

Wardrobe Door Mechanisms

series
Chapter K



مکانیزم تاپ لاین UL۲ دو درب روکار با عرض حداکثر ۳۰۰	K025
مکانیزم تاپ لاین UL۳ سه درب روکار با عرض حداکثر ۳۶۰	K026
مکانیزم تاپ لاین NL۲ دو درب روکار با عرض حداکثر ۳۰۰	K125
مکانیزم تاپ لاین NL۳ سه درب روکار با عرض حداکثر ۳۶۰	K126
مکانیزم تاپ لاین دو درب با پروفیل آلومینیوم روکار ساختمانی به عرض ۲۴۰ سانتیمتری	K225

Top Line L

مکانیزم این لاین خطی دستی ۱۶۰-۳۰۰	K39-053
مکانیزم این لاین خطی برقی ۱۶۰-۳۰۰	K059-073
مکانیزم این لاین خطی برقی جهت کمد TV و کتابخانه دو درب ۹۰ (طول مکانیزم ۲۷۰)	K079
مکانیزم این لاین خطی برقی جهت کمد TV و کتابخانه دو درب ۱۲۰ (طول مکانیزم ۳۶۰)	K080
مکانیزم این لاین خطی برقی کمدی چهار درب ۱۲۰ مدل سینکرونایز متقارن ۴۸۰	K082
مکانیزم این لاین خطی برقی کمدی چهار درب ۹۰ مدل سینکرونایز متقارن ۳۶۰	K083
مکانیزم این لاین خطی برقی وال هنگ دیواری کابینت و کمد ۱۲۰ TV چهار درب سینکرونایز متقارن ۴۸۰	K084
مکانیزم این لاین خطی برقی وال هنگ دیواری کابینت و کمد ۹۰ TV چهار درب سینکرونایز متقارن ۳۶۰	K085

In line

تاپ لاین سبک سقفی دو درب بدون پروفیل کف جهت درب های چوبی	K018
SL-H ۱ خطی مخفی تک درب جهت درب های چوبی	K019
مکانیزم تاپ لاین EM1 تک درب روکار ۱۵ کیلوگرمی	K021
مکانیزم تاپ لاین EM۲ دو درب توکار ۱۵ کیلوگرمی	K022
مکانیزم درب کمدی خطی ریلی جهت دکور TV ، کمد و کتابخانه	K081

Light weight Door

مکانیزم درب تاشو وینگ لاین W۲ سری ۲۰۰	K013
مکانیزم درب تاشو وینگ لاین W۳ سری ۳۰۰	K014
مکانیزم درب تاشو وینگ لاین W۴ سری ۴۰۰	K015
مکانیزم درب تاشو وینگ لاین درب پروفیل آلومینیومی سری ۵۰۰ پروفشنال	K016

Wing line

مکانیزم درب لولایی کمدی پاکت ڈر تک درب چوبی چپ بازشو عرض ۴۲-۶۰ ، ارتفاع ۱۷۲-۲۸۵	K001
مکانیزم درب لولایی کمدی پاکت ڈر تک درب چوبی راست بازشو عرض ۴۲-۶۰ ، ارتفاع ۱۷۲-۲۸۵	K002

Pocket door

مکانیزم درب اتوبوسی سوئیول ۴۵	K031
مکانیزم درب اتوبوسی سوئیول ۶۰	K032

Pegaso Sliding

مکانیزم تاپ لاین UM۲ دو درب توکار با عرض حداکثر ۲۴۰	K023
مکانیزم تاپ لاین UM۳ سه درب توکار با عرض حداکثر ۳۶۰	K024
مکانیزم تاپ لاین NM۲ دو درب توکار با عرض حداکثر ۲۴۰	K123
مکانیزم تاپ لاین NM۳ سه درب توکار با عرض حداکثر ۳۶۰	K124

مکانیزم تاپ لاین SM۲ دو درب توکار شیارخور با عرض حداکثر ۲۴۰	K223
مکانیزم تاپ لاین SM۳ سه درب توکار شیارخور با عرض حداکثر ۳۶۰	K224

مکانیزم تاپ لاین QM۲ دو درب توکار بدون پروفیل کف با عرض حداکثر ۲۴۰	K423
--	-------------

Top line M

مکانیزم تاپ لاین RM۲ دو درب توکار با عرض حداکثر ۳۰۰	K323
مکانیزم تاپ لاین RM۳ سه درب توکار با عرض حداکثر ۳۰۰	K324

مکانیزم تاپ لاین TM۲ دو درب توکار شیشه ایی با عرض حداکثر ۲۴۰	K523
--	-------------

مکانیزم تاپ لاین TM۳ دو درب توکار چوبی بدون پروفیل کف با عرض حداکثر ۲۴۰	K524
---	-------------



Chapter K
Wing Line

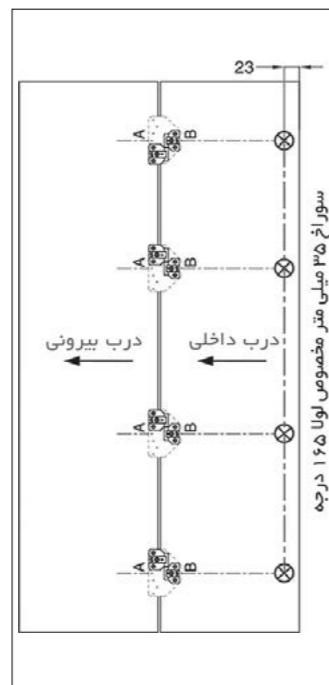
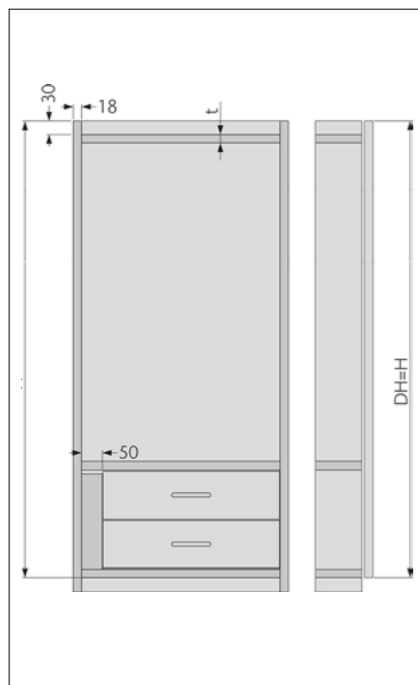


درب آکاردئونی / تاشو / Wing Line



آموزش نصب

۱. لولا ۱۶۵ درجه را با توجه به ارتفاع درب، به درب داخلی نصب نمایید. لولاهای تخت را مطابق شکل زیر به دو درب نصب کرده و توجه داشته باشید که یک عدد از لولاهای تخت را بایستی بر عکس نصب نمایید.

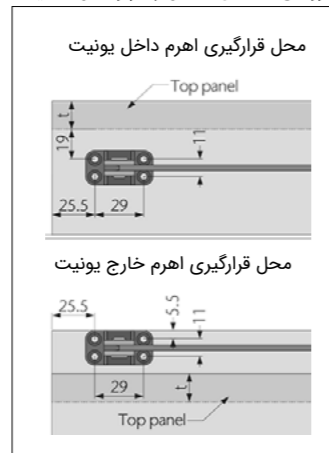
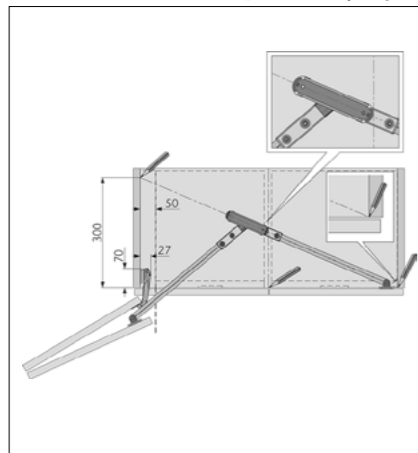


8.855.000 R مکانیزم درب تاشو وینگ لاین W2 سری 200 | **K013**

کد	محصول	تعداد	عکس
K798	اهرم بازویی قابل ریگلاژ	۱ عدد	
K799	لولا تخت مابین دو درب	۴ عدد	
K800	شابلون راهنما	۱ عدد	

آرامبند	تحمل وزن درب	ضخامت درب	قابلیت کات تو سائز	تعداد درب	طول پروفیل	عرض هر درب	سری	کد کالا
بستگی به لولا	12 KG	22-16mm	ندارد	دو درب	ندارد	400-300mm	200	K013

۲. ابتدا پایه اهرم بازویی را به درب بیرونی مطابق شکل زیر وصل نمایید. محل خود نصب نمایید.



عرض درب	ارتفاع درب
۳ میلی متر - (۲/ عرض یونیت)	ارتفاع یونیت = ارتفاع درب

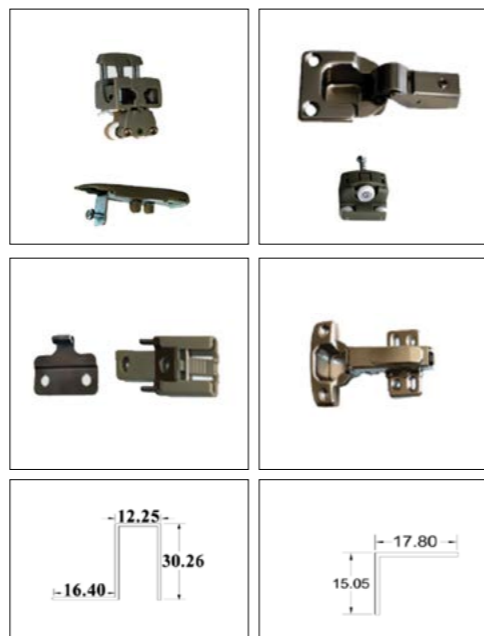
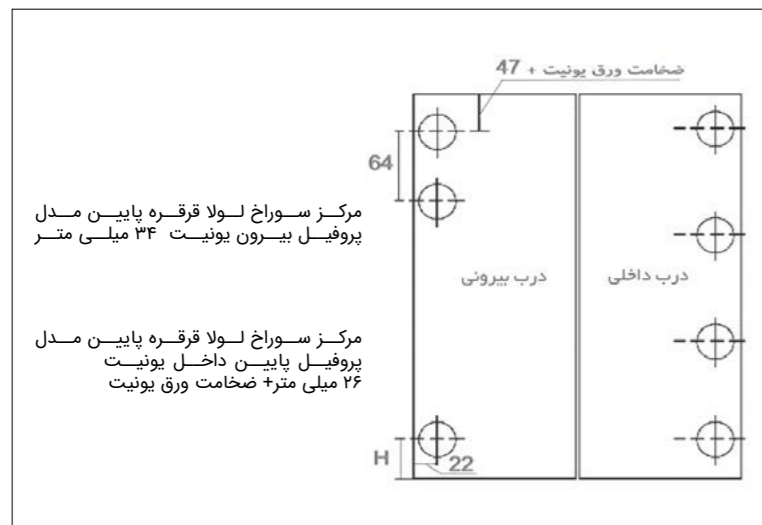
نکات قابل توجه :

۱. نصب لولای ۱۶۰ درجه الزامیست.
۲. عدم وابستگی ضخامت و ارتفاع درب ها
۳. حداکثر وزن درب = ۱۳ کیلوگرم
۴. جمع شدن درب ها در یک سمت
۵. بدون نیاز به پروفیل هدایت کننده و قرقره
۶. نصب آسان مکانیزم به همراه فیلم آموزشی
۷. با قابلیت نصب درب ها به دو صورت "چپ بازشو" یا "راست بازشو"
۸. پوشش دادن کمد با دو درب تا عرض یونیت حداقل ۶۰ سانتی متر (دو درب ۳۰ سانتی متری)
۹. پوشش دادن کمد با دو درب تا عرض یونیت حداکثر ۸۰ سانتی متر (دو درب ۴۰ سانتی متری)

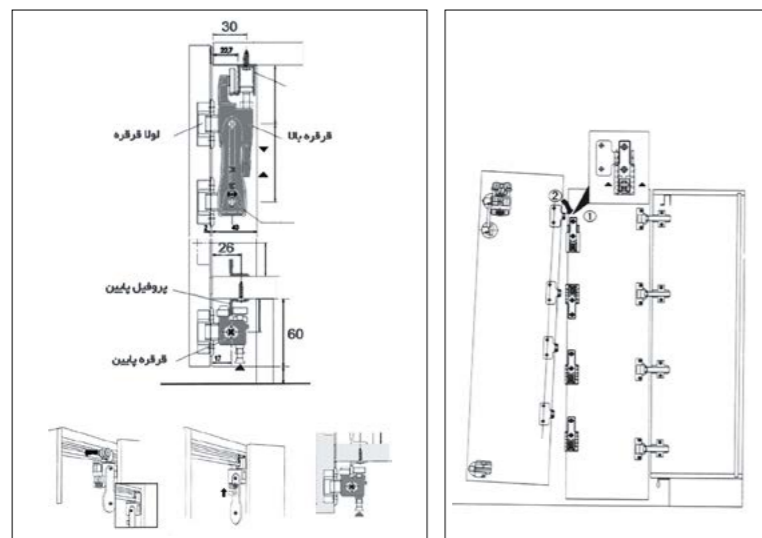
درب آکاردونی / تاشو / Wing Line

آموزش نصب

۱. ابتدا سوراخ ها رو مطابق با شکل زیر اجرا نمایید.



۲. لولاهای تخت رو به کمک شابلون راهنما نصب نمایید که یک عدد لولا را بر عکس نصب کنید. قرقره بالا و لولاهای بزیند. درب ها را ریگلاژ نمایید.



ارتفاع درب	عرض درب
پروفیل پایین داخل یونیت ارتفاع درب = ارتفاع یونیت	پروفیل پایین خارج از یونیت ۶ سانتی متر + ارتفاع یونیت
(هر درب) ۳ میلی متر - (۲ / عرض یونیت)	

- عدم وابستگی ضخامت و ارتفاع درب ها
- حداکثر وزن درب = ۲۰ کیلوگرم
- جمع شدن درب ها در یک سمت
- نصب پروفیل پایین در دو حالت داخل یا خارج یونیت
- نصب آسان مکانیزم به همراه فیلم آموزشی
- با قابلیت نصب درب ها به دو صورت "چپ بازشو" یا "راست بازشو"
- پوشش دادن کمد با دو درب تا عرض یونیت حداقل ۶۰ سانتی متر (دو درب ۳۰ سانتی متری)
- پوشش دادن کمد با دو درب تا عرض یونیت حداکثر ۱۰۰ سانتی متر (دو درب ۵۰ سانتی متری)



25.300.000 R

K014 مکانیزم درب تاشو وینگ لاین W3 سری 300

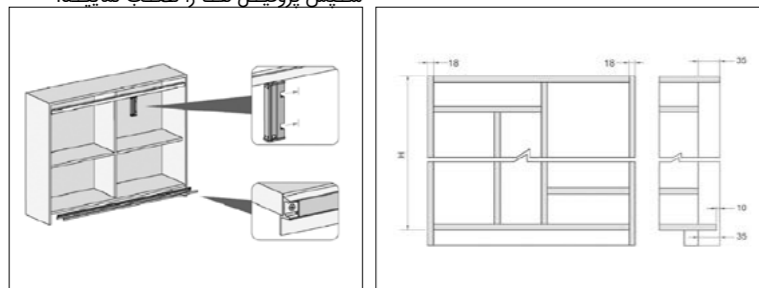
کد	محصول	تعداد	عکس
K801	مکانیزم قرقره بالا	۱ عدد	
	مکانیزم قرقره پایین	۱ عدد	
	لولا پروانه ای تخت	۴ عدد	
	لولا درب بدنه	۴ عدد	
K802	پروفیل بالا ۱۰۰ سانتی متر	۱ شاخه	
K803	پروفیل پایین ۱۰۰ سانتی متر	۱ شاخه	

آرامیند	تحمل وزن درب	ضخامت درب	قابلیت کات تو سائز	تعداد درب	طول پروفیل	عرض هر درب	سری	کد کالا
بستگی به لولا	20 KG	22-16mm	دارد	دو درب	1000 mm	300-500mm	300	K014

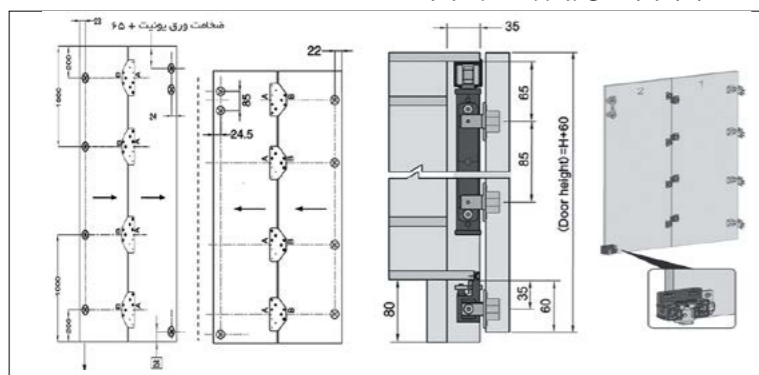
درب آکاردونی / تاشو / Wing Line

آموزش نصب

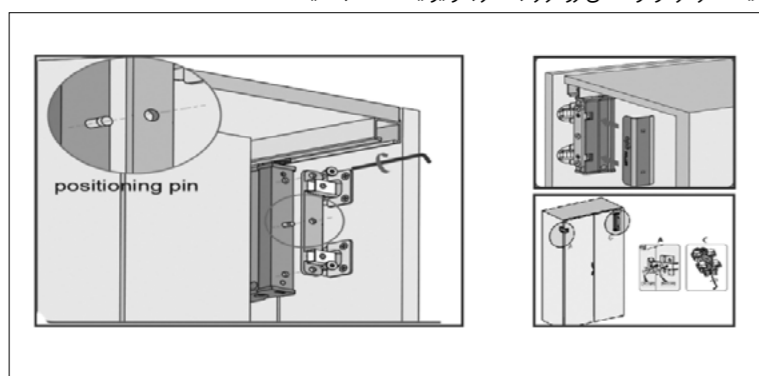
۱. ابتدا سوراخ ها رو مطابق با شکل زیر اجرا نمایید.
۲. قرقره بالا را در پروفیل بالا قرار داده و سپس پروفیل ها را نصب نمایید.



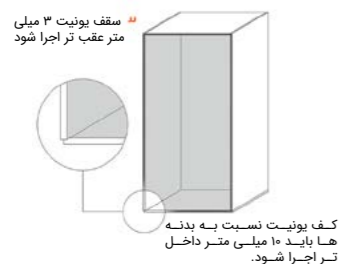
۳. لولاهای تخت رو به کمک شابلون راهنما نصب نمایید که یک عدد لولا را بر عکس نصب کنید. قرقره و لولاهای روکار را به درب و یونیت نصب کنید.



۲. لولاهای تخت رو به کمک شابلون راهنما نصب نمایید که یک عدد لولا را بر عکس نصب کنید. قرقره و لولاهای روکار را به درب و یونیت نصب کنید.



عرض درب	ارتفاع درب
۳ میلی متر - (۲/ عرض یونیت)	ارتفاع درب = ارتفاع یونیت + ۶۰ میلی متر



۱. عدم وابستگی ضخامت و ارتفاع درب ها
۲. حداکثر وزن درب = ۳۰ کیلوگرم
۳. جمع شدن درب ها در یک سمت
۴. نصب پروفیل پایین در دو حالت داخل یا خارج یونیت
۵. نصب آسان مکانیزم به همراه فیلم آموزشی
۶. با قابلیت نصب درب ها به دو صورت "چپ بازشو" یا "راست بازشو"
۷. پوشش دادن کمد با دو درب تا عرض یونیت حداقل ۶۰ سانتی متر (دو درب ۳۰ سانتی متری)
۸. پوشش دادن کمد با دو درب تا عرض یونیت حداکثر ۱۲۰ سانتی متر (دو درب ۶۰ سانتی متری)

63.250.000 R

K015 مکانیزم درب تاشو وینگ لاین W4 سری 400

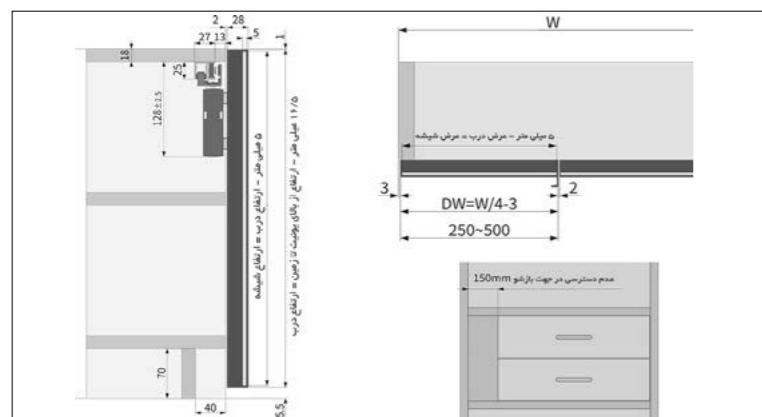


کد	محصول	تعداد	عکس
K804	مکانیزم قرقره بالا	۱ عدد	
	مکانیزم قرقره پایین	۱ عدد	
	لولا پروانه ای تخت بین دو درب	۴ عدد	
K805	پروفیل بالا ۱۲۰ سانتی متر	۱ شاخه	
K806	پروفیل پایین ۱۲۰ سانتی متر	۱ شاخه	
K807	کاور پروفیل پایین ۱۲۰ سانتی متر	۱ شاخه	

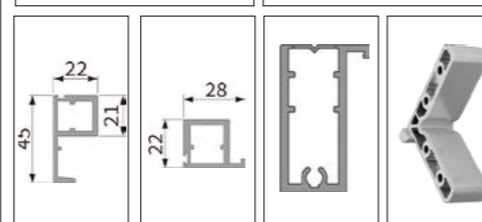
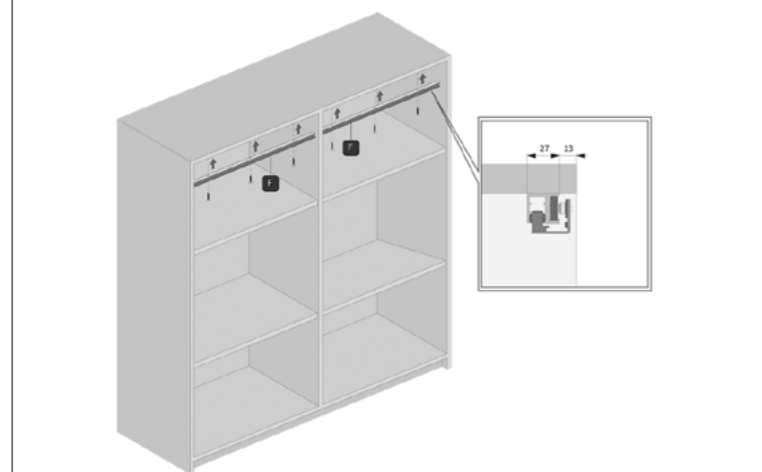
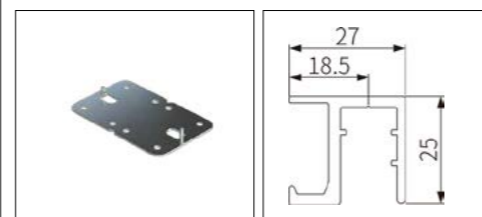
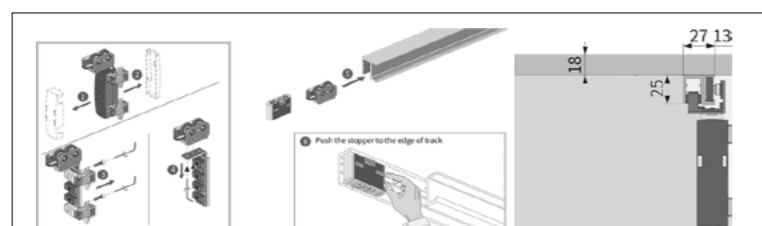
آرامیند	تحمل وزن درب	ضخامت درب	قابلیت کات تو سائز	تعداد درب	طول پروفیل	عرض هر درب	سری	کد کالا
بستگی به لولا	30 KG	22-16mm	دارد	دو درب	1200 mm	300-600mm	400	K015

درب آکاردونی / تاشو / Wing Line

آموزش نصب



۱. قرقره پروفیل بالا را در ریل قرار دهید و سپس ریل را در محل تعیین شده نصب نمایید.



عرض درب	ارتفاع درب
(هر درب) ۳ میلی متر - (۲/ عرض یونیت)	ارتفاع درب = ارتفاع از بالای یونیت تا زمین - ۱۶/۵ میلی متر

نکات قابل توجه :

۵ میلی متر - ارتفاع درب = ارتفاع شیشه
۵ میلی متر - عرض درب = عرض شیشه

۱. درب هایی با پروفیل آلومینیومی

۲. حداکثر وزن درب = ۳۰ کیلوگرم

۳. جمع شدن درب ها در یک سمت

۴. بدون پروفیل پایین

۵. نصب آسان مکانیزم به همراه فیلم آموزشی

۶. با قابلیت نصب درب ها به دو صورت "چپ بازشو" یا "راست بازشو"

۷. پوشش دادن کمربند دو درب تا عرض یونیت حداقل ۵۰ سانتی متر (دو درب ۲۵ سانتی متری)

۸. پوشش دادن کمربند دو درب تا عرض یونیت حداکثر ۱۲۰ سانتی متر (دو درب ۶۰ سانتی متری)



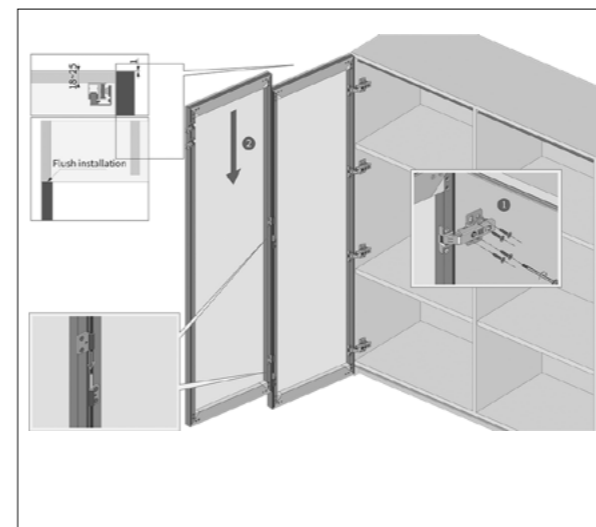
K016 مکانیزم درب تاشو وینگ لاین درب پروفیل آلومینیومی سری 500 پروفشنال
202.400.000 R

کد	محصول	تعداد	عکس
K016-11	مکانیزم قرقره و متعلقات	۱ ست	
K016-12	پروفیل بالا ۱۲۰ سانتی متر	۱ شاخه	
K016-13	پروفیل عمودی درب ۳۰۰ سانتی متر	۱ شاخه	
K016-14	پروفیل عمودی دستگیره درب ۳۰۰ سانتی متر	۳ شاخه	
K016-15	پروفیل بالا و پایین ۲۴۰ سانتی متر	۱ شاخه	
K016-17	کرور جوینت	۸ عدد	
	قطعه اتصال	۸ عدد	

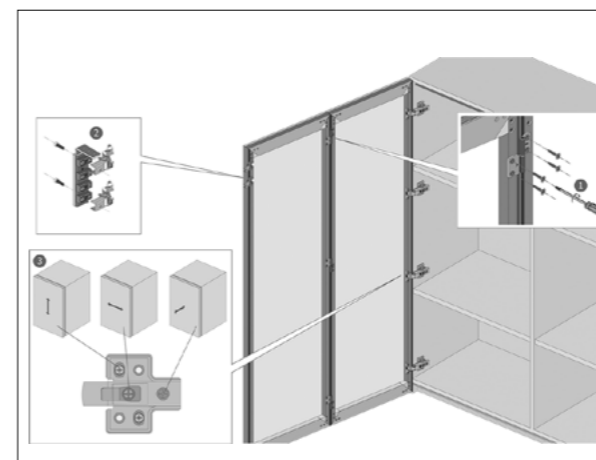
آرامبند	تحمل وزن درب	ضخامت درب	قابلیت کات تو سائز	تعداد درب	طول پروفیل	عرض هر درب	سری	کد کالا
بستگی به لولا	30 KG	5mm	دارد	دو درب	1200 mm	250-600mm	500	K016



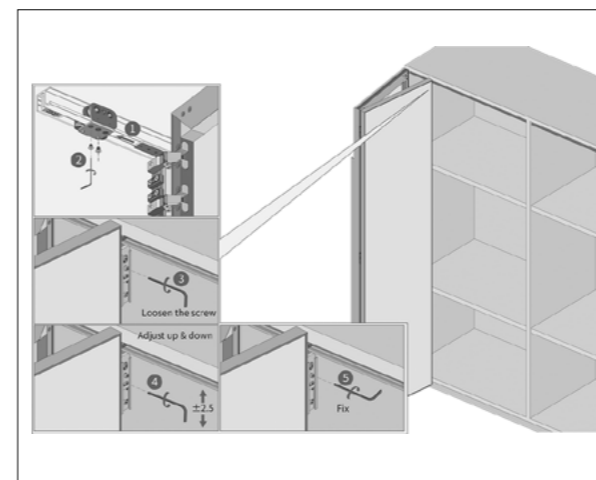
۴. لولاها را به یونیت متصل نمایید و سپس با استفاده از لولای تخت دو درب را به هم متصل نمایید.



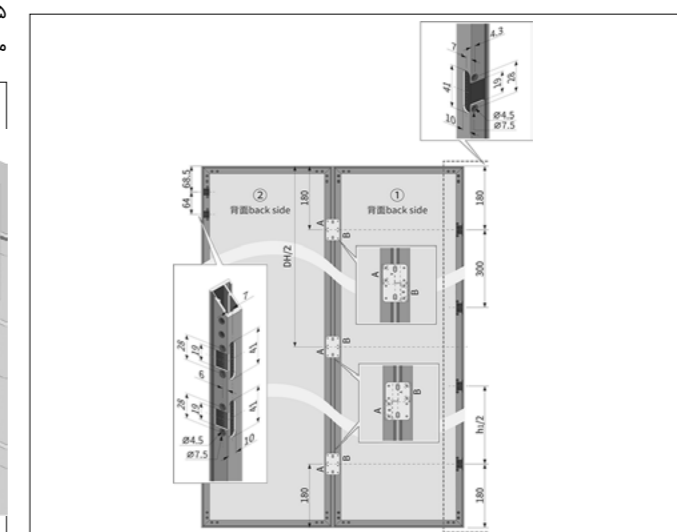
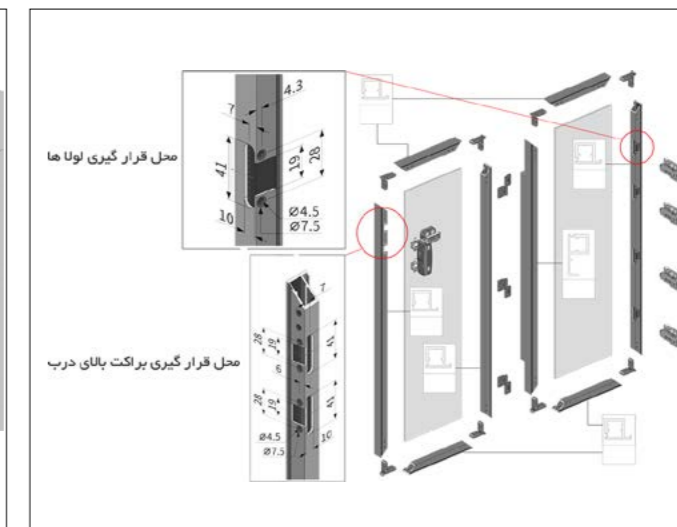
۵. براکت بالا را به درب متصل کرده و سپس با استفاده از پیچ های مشخص شده در تصویر زیر درب را ریگلاژ نمایید.



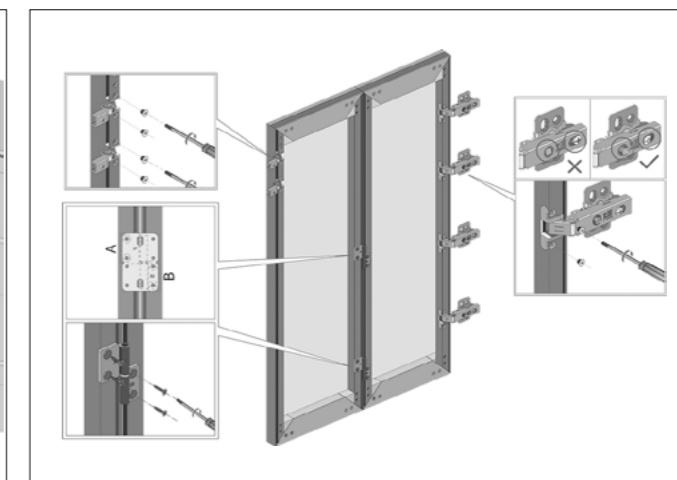
۶. براکت درب را به یونیت نصب نمایید.



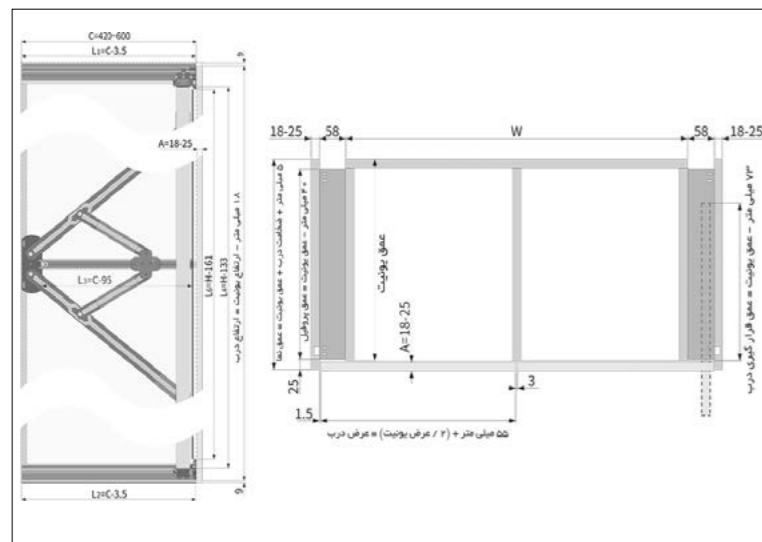
۲. مطابق تصویر زیر محل قرار گیری لولا و براکت بالای درب را بر روی پروفیل خالی نمایید و سپس پروفیل ها را به هم متصل نمایید.



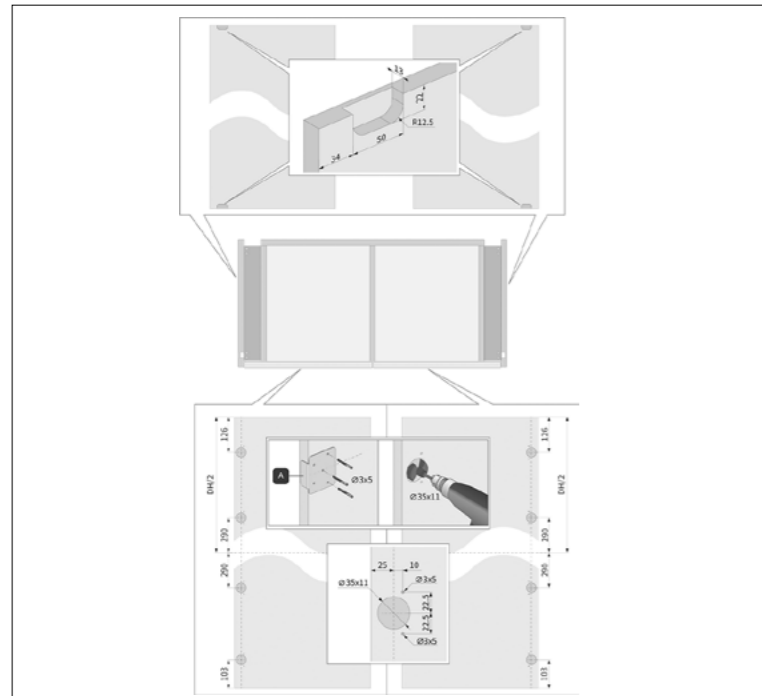
۳. لولا های اتصال درب به بدنه یونیت و لولاهای تخت ما بین دو درب را مطابق تصویر نصب نمایید.



آموزش نصب



۱. مطابق با ابعاد داده شده در تصویر محل قرار گیری لولا ها و براکت های بالا و پایین یونیت را خالی کنید.



عرض درب	ارتفاع درب
۵۵ میلی متر - (۲ / عرض یونیت)	۱۸ میلی متر - ارتفاع یونیت = ارتفاع درب



نکات قابل توجه :
عرض فضای مورد نیاز جهت پاکت شدن درب باید ۵۸ میلی متر باشد.
حداقل ارتفاع ۱۷۲۰ میلی متر می باشد.
حداکثر ارتفاع ۲۸۵۰ میلی متر می باشد.

۱. درب چوبی با ضخامت ۱۸-۲۵ میلی متر
۲. حداکثر وزن درب = ۵۰ کیلوگرم
۳. مکانیزم پاکت در چپ بازشو
۴. دارای آرامبند نرم و بی صدا
۵. نصب آسان مکانیزم به همراه فیلم آموزشی
۶. پوشش دادن درگاه با عرض حداقل ۴۲ سانتی متر
۷. پوشش دادن درگاه با عرض حداکثر ۶۰ سانتی متر

مکانیزم درب لولایی کمدی پاکت در تک درب چوبی چپ بازشو عرض ۶۰-۴۲ ، ارتفاع ۲۸۵-۱۷۲

K001

مکانیزم درب لولایی کمدی پاکت در تک درب چوبی راست بازشو عرض ۶۰-۴۲ ، ارتفاع ۲۸۵-۱۷۲

K002

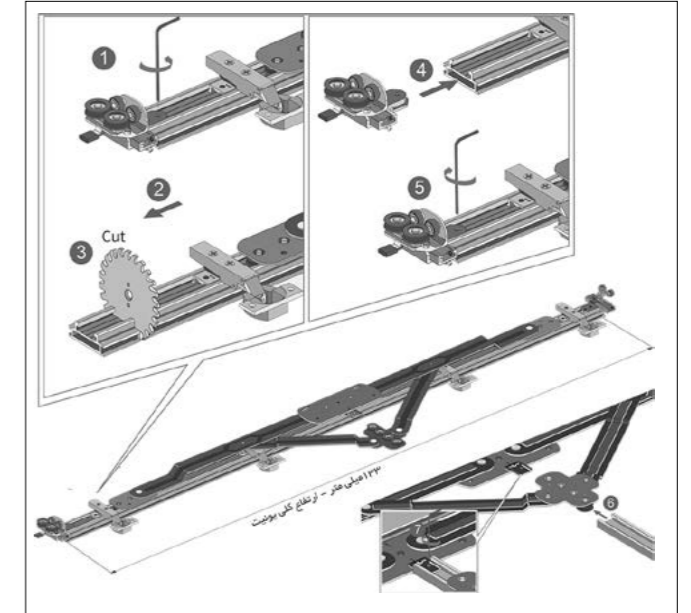
569.250.000 R



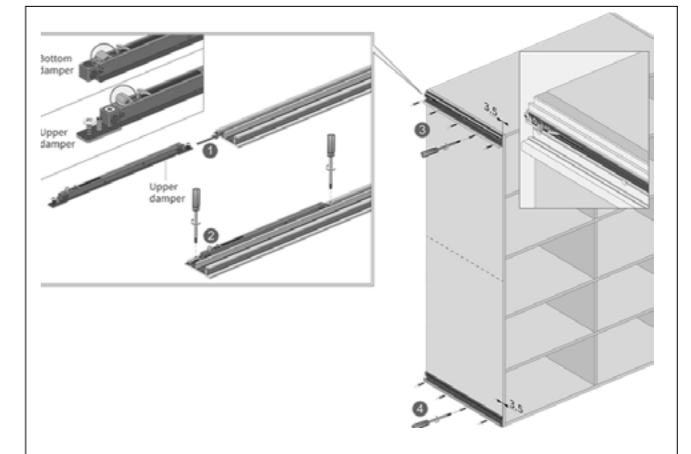
۲. پروفیل های مشخص شده در تصویر زیر را مطابق ابعاد داده شده برش دهید.



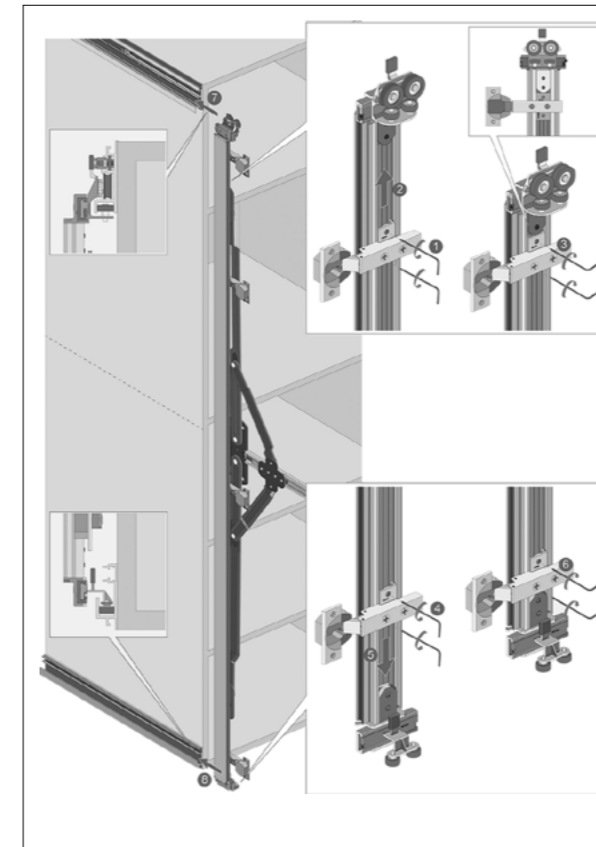
۳. اهرم مکانیزم را مطابق با ابعاد داده شده برش دهید و پروفیل بیرونی را در محل خود نصب نمایید.



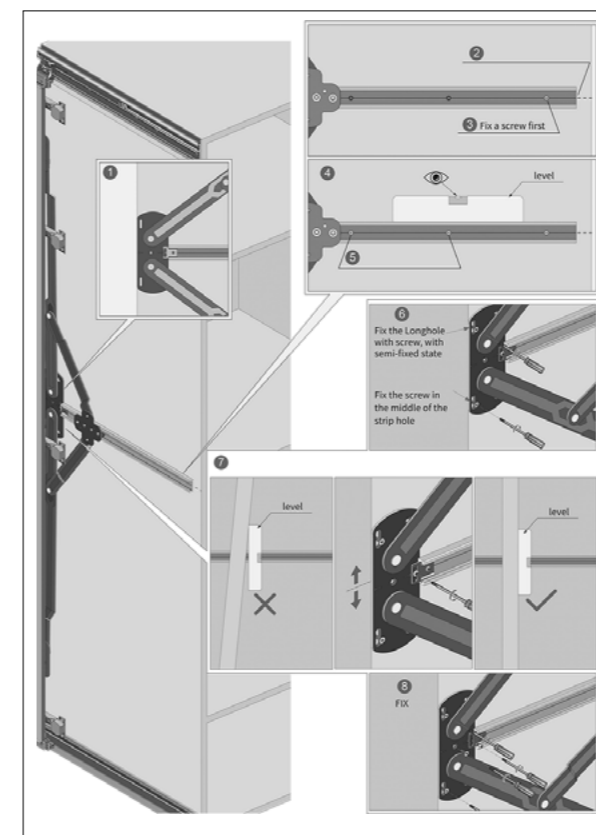
۳. اهرم مکانیزم را مطابق با ابعاد داده شده برش دهید و پروفیل بیرونی را در محل خود نصب نمایید.



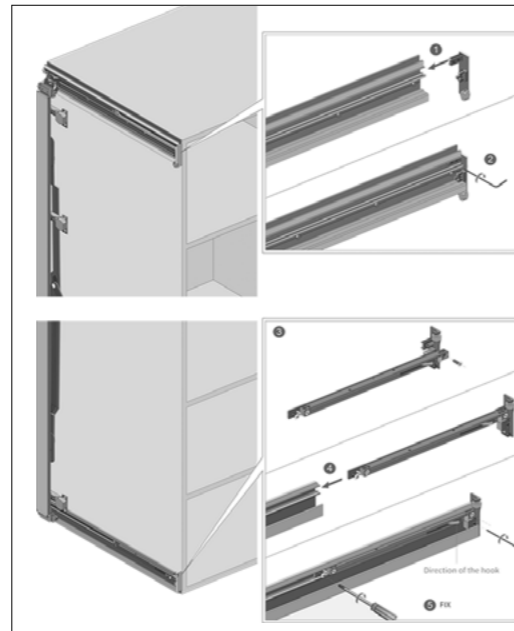
۵. اهرم مکانیزم را در مسیر ریل های نصب شده قرار دهید و سپس لولا ها را به پروفیل مطابق تصویر متصل نمایید.



۶. اهرم مکانیزم را در محل مشخص شده (مماس با انتهای یونیت) نصب نمایید. توجه داشته باشید پروفیل های مشخص شده در تصویر تراز باشند.



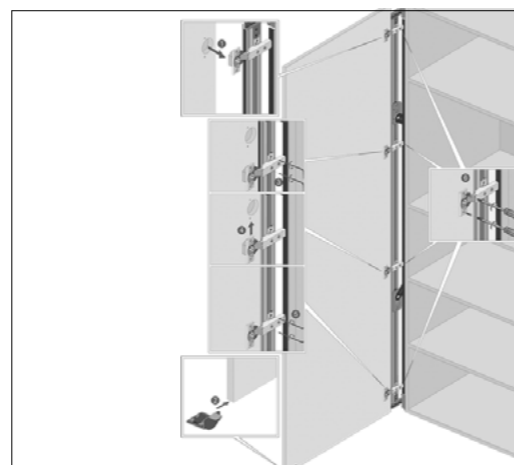
۷. براکت های پروفیل بالا و پایین را نصب نمایید.



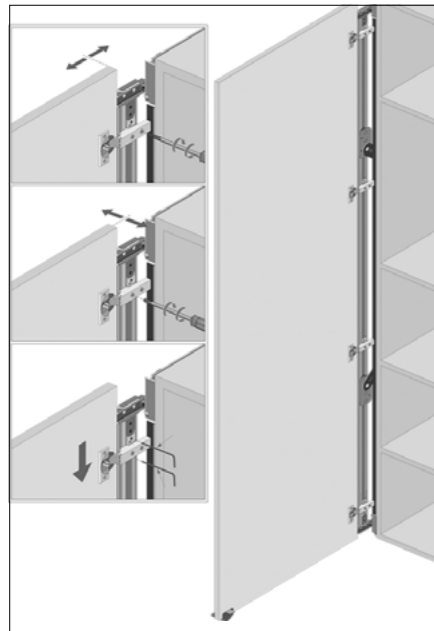
۸. براکت های پروفیل بیرونی را در محل معین شده نصب نمایید و سپس پروفیل را نصب نمایید.



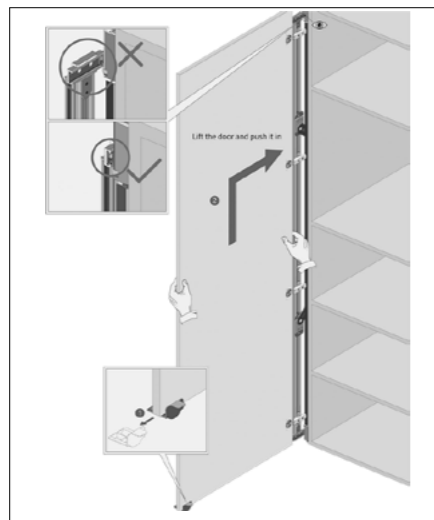
۹. درب را همانند تصویر زیر به لولا ها متصل نمایید.



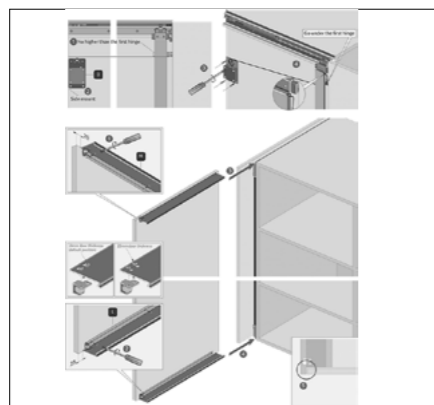
۱۰. درب ها را با استفاده از پیچ های مشخص شده روی لولا ریگلاژ نمایید.



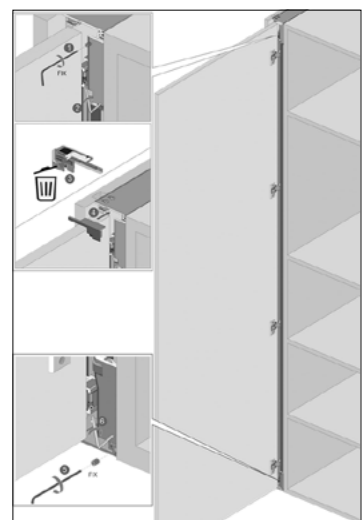
۱۱. درب را در حالت بسته قرار دهید و سپس پیچ های مشخص شده در تصویر را با آگن محکم نمایید.



۱۲. براکت تسمه بالای مکانیزم را مطابق تصویر نصب نمایید و تسمه را به محل مشخص شده وصل نمایید. سپس براکت های بالا و پایین نما را در محلهای مشخص شده نصب نمایید و نما را به بدنه متصل نمایید.



۱۳. پیچ های پروفیل را محکم کرده و سپس درپوش بالا و پایین را در محل خود قرار دهید.



سوئیول / درب اتوبوسی / با آرامبند

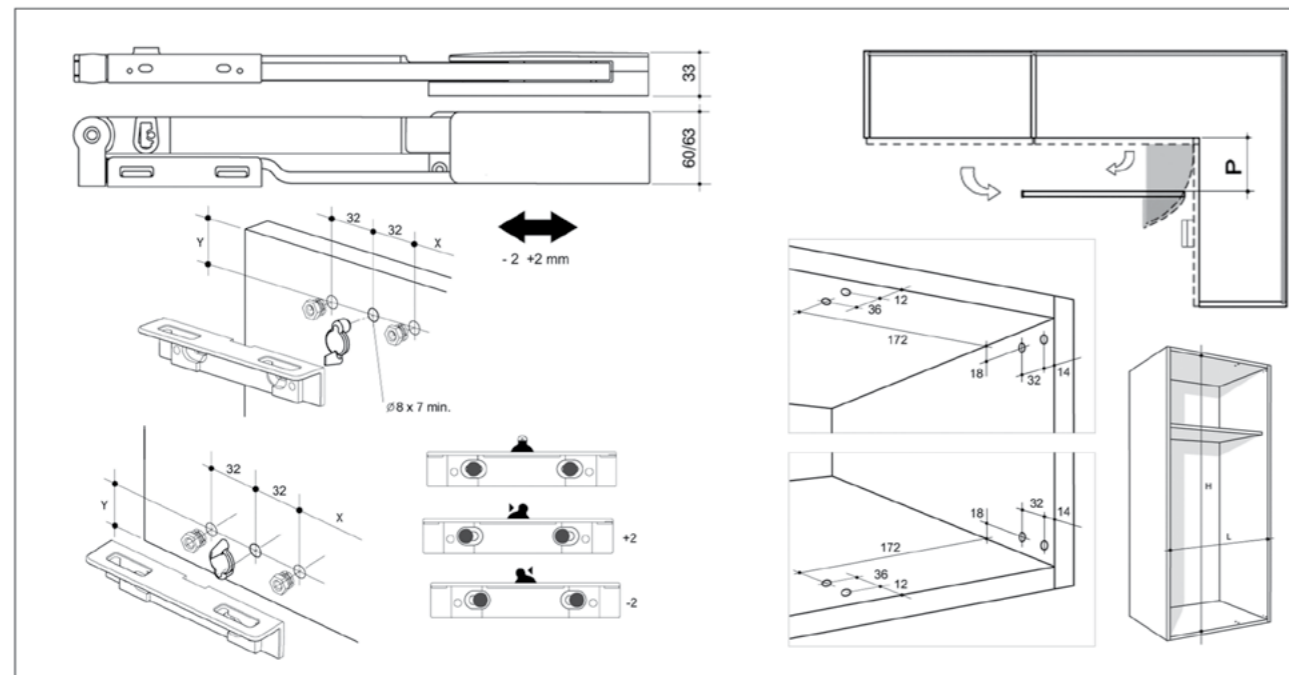
44.275.000 R
50.600.000 R

مکانیزم درب اتوبوسی سوئیول ۴۵ | **K031**
مکانیزم درب اتوبوسی سوئیول ۶۰ | **K032**

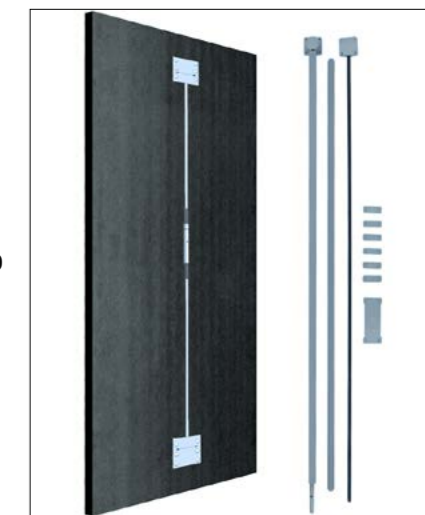


کد	محصول	تعداد	عکس
K811	بازوی بالا و پایین جهت یک درب	۲ عدد	
	براکت اتصال بر درب بالا و پایین	۲+۲	
K812	میله اتصال بازوی بالا و پایین ۲۵ سانتی متر	۱ شاخه	

آرامبند	وضعیت درب	قابلیت کات تو سائز	وزن درب	ضخامت درب	تعداد هر درب	ارتفاع اهرم درب	عرض هر درب	سری	کد کالا
دارد	روکار	دارد	20 Kg	16-18mm	تک درب	2000 mm	450 mm	سوئیول	K031
دارد	روکار	دارد	20 Kg	16-18mm	تک درب	2000 mm	600 mm	سوئیول	K032



کمریند تاب گیر / مخصوص پشت درب های بلند و کمدی



10.120.000 R

کمریند تاب گیر پشت درب کمدی ۲۴۰ | **K010**

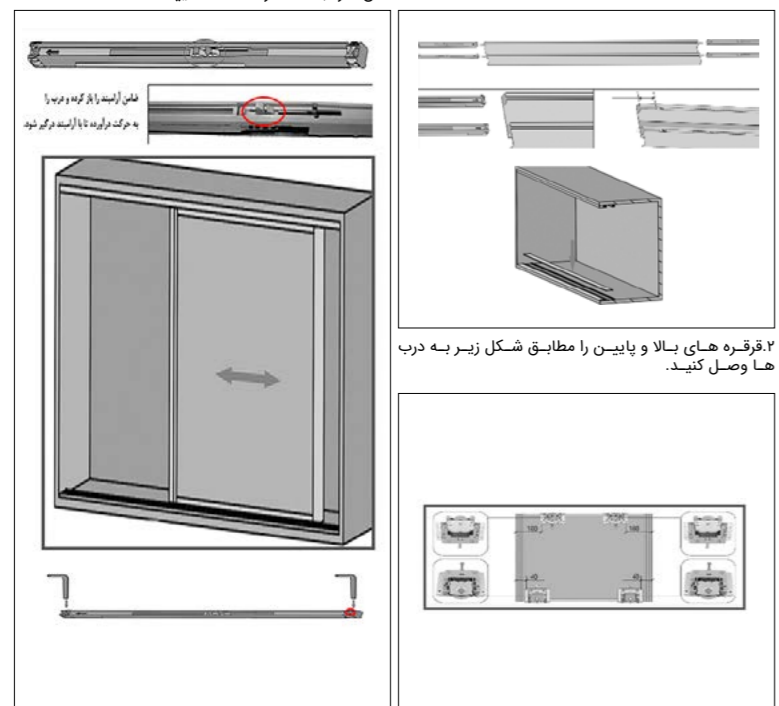
Chapter K
Topline M



مکانیزم ریلی / تاپ لاین سری M / با آرامبند

آموزش نصب

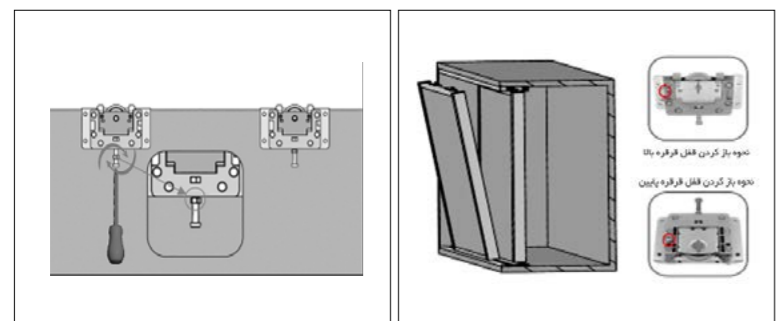
۱. آرامبند ها را در داخل پروفیل بالا جا بزنید. پروفیل ۴. ضامن آرامبند را باز کنید. درب را به حرکت در بیاورید بالا و پایین را به یونیت پیچ نمایش دهید سپس کاور پروفیل پایین را جا بزنید. تا با آرامبند درگیر شود. درب را به انتهای ریل حرکت دهید تا در محل خود قرار گیرد. سپس توسط آچار آلن، آرامبند ها را سفت نمایید.



۲. قرقره های بالا و پایین را مطابق شکل زیر به درب ها وصل کنید.

۳. قرقره پایین را در داخل شیار پروفیل قرار دهید و قرقره بالا را در راستای شیار پروفیل قرار داده و سپس ضامن قرقره را آزاد نمایید.

۵. درب ها را ریگلاژ نمایید.

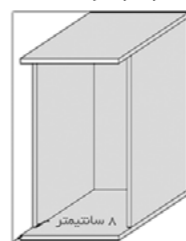


عرض درب	ارتفاع درب
۵ میلی متر + (عرض یونیت) = عرض درب	۳۲ میلی متر - ارتفاع داخل یونیت = ارتفاع درب



نکات قابل توجه :

۱. بدنه های یونیت ۸ سانتی متر عقب تر اجرا شوند.



۱. قابل اجرا برای درب هایی به ضخامت ۱۶ تا ۲۴ میلی متر
۲. حداکثر وزن درب = ۵۰ کیلوگرم
۳. حرکت خطی درب
۴. دارای آرامبند نرم و بی صدا
۵. نصب آسان مکانیزم به همراه فیلم آموزشی
۶. فلش شدن درب ها و استفاده از تمام فضای داخل یونیت
۷. پوشش دادن کمد با دو درب تا عرض حداقل ۱۶۰ سانتی متر (دو درب ۸۱ سانتی متر)
۸. پوشش دادن کمد با دو درب تا عرض حداکثر ۲۴۰ سانتی متر (دو درب ۱۲۱ سانتی متر)



K023 مکانیزم تاپ لاین UM2 دو درب توکار با عرض حداکثر ۲۴۰
44.275.000 R

کد	محصول	تعداد	عکس
K823	مکانیزم قرقره بالا	۴ عدد	
K824	مکانیزم قرقره پایین	۴ عدد	
K825	آرامبند	۴ عدد	
K826	پروفیل بالا ۲۴۰ سانتی متر	۱ شاخه	
K827	پروفیل پایین ۲۴۰ سانتی متر	۱ شاخه	
K828	کاور پروفیل پایین ۲۴۰ سانتی متر	۱ شاخه	

آرامبند	وضعیت درب	قابلیت کات تو سائز	وزن درب	ضخامت درب	تعداد هر درب	طول پروفیل	عرض هر درب	سری	کد کالا
دارد	توکار	دارد	50Kg	16-24mm	دو درب	2400 mm	800/1200 mm	TOP LINE M	K023

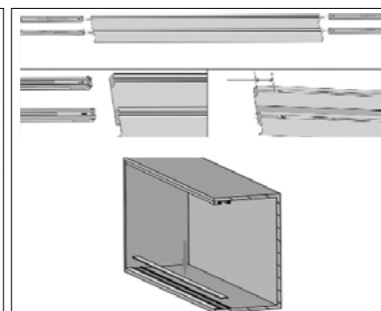
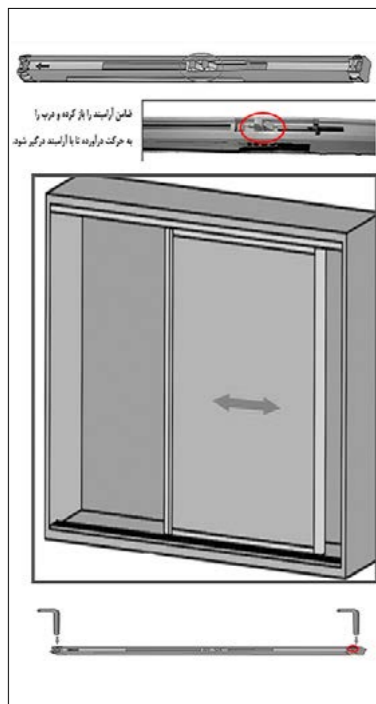
مکانیزم ریلی / تاپ لاین سری M / با آرامبند



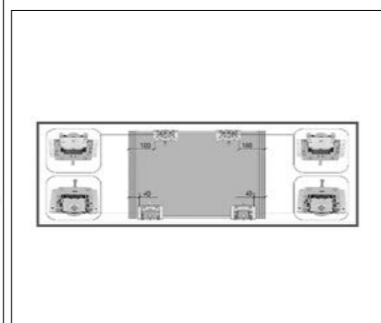
K024 مکانیزم تاپ لاین UM3 سه درب توکار با عرض حداکثر ۳۶۰
56.925.000 R

آموزش نصب

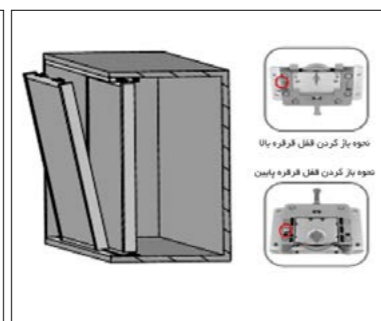
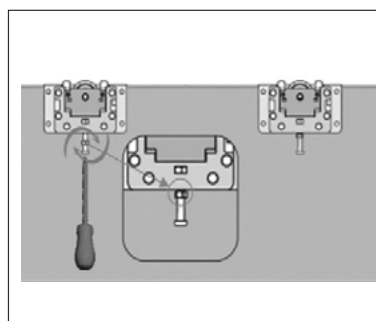
۱. آرامبند ها را در داخل پروفیل بالا جا بزنید. پروفیل ۴ ضامن آرامبند را باز کنید. درب را به حرکت در بیاورید بالا و پایین را به یونیت بیچ نمایید سپس کاور پروفیل تا با آرامبند درگیر شود. درب را به انتهای ریل حرکت پایین را جا بزنید. آهن ، آرامبند ها را سفت نمایید.



۲. قرقره های بالا و پایین را مطابق شکل زیر به درب ها وصل کنید.



۳. قرقره پایین را در داخل شیار پروفیل قرار دهید و قرقره بالا را در راستای شیار پروفیل قرار داده و سپس ضامن قرقره را آزاد نمایید.

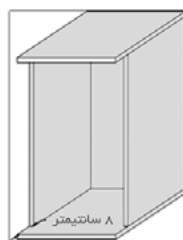


۵. درب ها را ریگلاژ نمایید.

عرض درب	ارتفاع درب
۰ میلی متر + (۳/ عرض یونیت) = عرض درب	۳۲ میلی متر - ارتفاع داخل یونیت = ارتفاع درب

نکات قابل توجه :

- درب بیرونی فقط به یک طرف حرکت می کند و آرامبند دارد.
- درب های داخلی نسبت به هم آرامبند ندارند.
- بدنه های یونیت ۸ سانتی متر عقب تر اجرا شوند.



- قابل اجرا برای درب هایی به ضخامت ۱۶ تا ۲۴ میلی متر
- حداکثر وزن درب = ۵۰ کیلوگرم
- حرکت خطی درب
- دارای آرامبند نرم و بی صدا
- نصب آسان مکانیزم به همراه فیلم آموزشی
- فلش شدن درب ها و استفاده از تمام فضای داخل یونیت
- پوشش دادن کمد با سه درب تا عرض حداقل ۲۴۰ سانتی متر (سه درب ۸۱ سانتی متر)
- پوشش دادن کمد با سه درب تا عرض حداکثر ۳۶۰ سانتی متر (سه درب ۱۲۱ سانتی متر)

کد	محصول	تعداد	عکس
K829	مکانیزم قرقره بالا	۶ عدد	
K830	مکانیزم قرقره پایین	۶ عدد	
K830	آرامبند	۴ عدد	
K831	پروفیل بالا ۳۶۰ سانتی متر	۱ شاخه	
K832	پروفیل پایین ۳۶۰ سانتی متر	۱ شاخه	
K833	کاور پروفیل پایین ۳۶۰ سانتی متر	۱ شاخه	

آرامبند	وضعیت درب	قابلیت کات تو سائز	وزن درب	ضخامت درب	تعداد هر درب	طول پروفیل	عرض هر درب	سری	کد کالا
دارد	توکار	دارد	50Kg	16-24 mm	سه درب	3600 mm	800/1200 mm	TOP LINE M	K024

آموزش نصب

مکانیزم ریلی / تاپ لاین سری M / با آرامبند



K123 مکانیزم تاپ لاین NM2 دو درب توکار با عرض حداکثر ۲۴۰
56.925.000 R

۱. پروفیل بالا را در محل مورد نظر نصب نمایید. قرقه پایین درب را مطابق تصویر زیر روی درب نصب نمایید.

۲. براکت بالا را مطابق تصویر بر روی درب نصب کنید.

۳. مطابق تصویر زیر فعال کننده آرامبند را در پروفیل قرار دهید و سپس درب را ریگلاژ نمایید.

عرض درب	ارتفاع درب
۰امیلی متر + (۲/عرض یونیت) = عرض درب	۴۳ میلی متر - ارتفاع داخل یونیت = ارتفاع درب

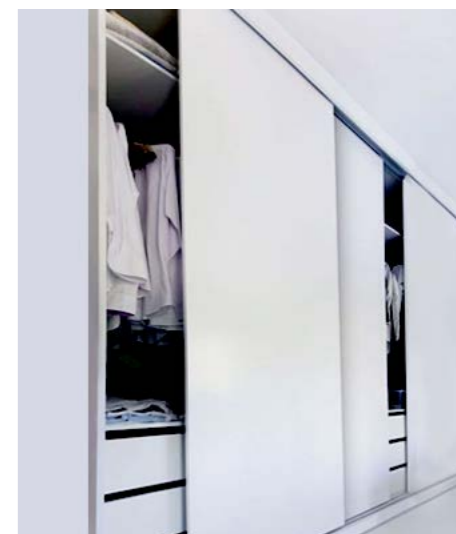
کد	محصول	تعداد	عکس
K835	فعال کننده آرام بند	۴ عدد	
	مکانیزم قرقه پایین	۴ عدد	
	قرقه و آرامبند	۴ عدد	
k836	پروفیل بالا ۲۴۰ سانتی متر	۱ شاخه	
k837	پروفیل پایین ۲۴۰ سانتی متر	۱ شاخه	

آرامبند	وضعیت درب	قابلیت گات تو سائز	وزن درب	ضخامت درب	تعداد هر درب	طول پروفیل	عرض هر درب	سری	کد کالا
دارد	توکار	دارد	50Kg	16-25mm	دو درب	2400 mm	900/1200 mm	TOP LINE M	K123

۱. قابل اجرا برای درب هایی به ضخامت ۱۶ تا ۲۵ میلی متر
۲. حداکثر وزن درب = ۵۰ کیلوگرم
۳. حرکت خطی درب
۴. دارای آرامبند نرم و بی صدا
۵. نصب آسان مکانیزم به همراه فیلم آموزشی
۶. پوشش دادن کمد با دو درب تا عرض یونیت حداقل ۱۸۰ سانتی متر
۷. پوشش دادن کمد با دو درب تا عرض یونیت حداکثر ۲۴۰ سانتی متر

مکانیزم ریلی / تاپ لاین سری M / با آرامبند

آموزش نصب



K124 مکانیزم تاپ لاین NM3 سه درب توکار با عرض حداکثر ۳۶۰
82.225.000 R

۱. پروفیل بالا را در محل مورد نظر نصب نمایید. قرقه پایین درب را مطابق تصویر زیر روی درب نصب نمایید.

۲. براکت بالا را مطابق تصویر بر روی درب نصب کنید.

۳. مطابق تصویر زیر فعال کننده آرامبند را در پروفیل قرار دهید و سپس درب را ریگلاژ نمایید.

عرض درب	ارتفاع درب
°امیلی متر + (۳/عرض یونیت) = عرض درب	۴۳ میلی متر - ارتفاع داخل یونیت = ارتفاع درب

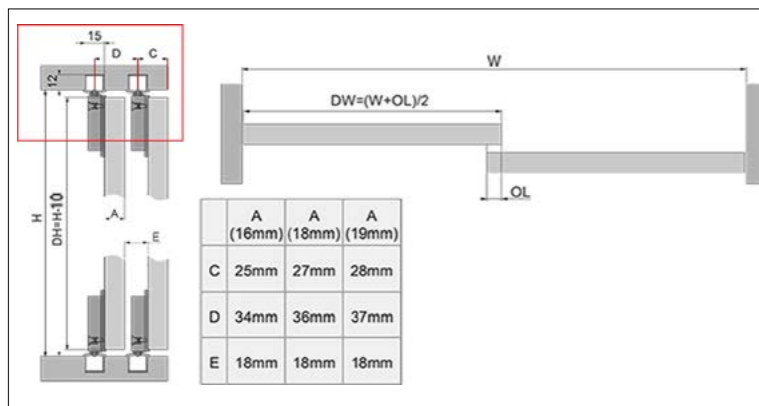
کد	محصول	تعداد	عکس
k838	فعال کننده آرامبند	۴ عدد	
	مکانیزم قرقه پایین	۶ عدد	
	قرقه و آرامبند	۵ عدد	
	آرام بند دوطرفه و متعلقات	۱ عدد	
k839	پروفیل بالا ۳۶۰ سانتی متر	۱ شاخه	
k840	پروفیل پایین ۳۶۰ سانتی متر	۱ شاخه	

۱. قابل اجرا برای درب هایی به ضخامت ۱۶ تا ۲۵ میلی متر
۲. حداکثر وزن درب = ۵۰ کیلوگرم
۳. حرکت خطی درب
۴. دارای آرامبند نرم و بی صدا
۵. نصب آسان مکانیزم به همراه فیلم آموزشی
۶. پوشش دادن کمد با سه درب تا عرض یونیت حداقل ۲۷۰ سانتی متر
۷. پوشش دادن کمد با سه درب تا عرض یونیت حداکثر ۳۶۰ سانتی متر

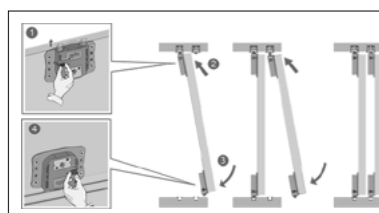
آرامبند	وضعیت درب	قابلیت گات تو سائز	وزن درب	ضخامت درب	تعداد هر درب	طول پروفیل	عرض هر درب	سری	کد کالا
دارد	توکار	دارد	50Kg	16-25mm	سه درب	3600 mm	900/1200 mm	TOP LINE M	K124

مکانیزم ریلی / تاپ لاین سری M / با آرامبند

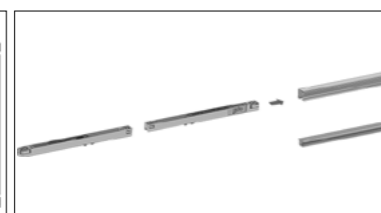
آموزش نصب



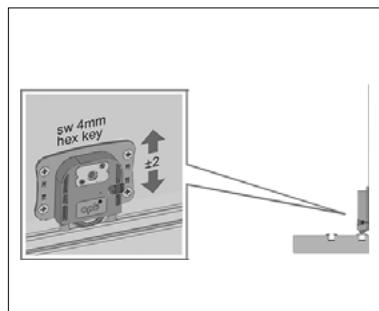
۱. آرامبند پروفیل های بالا قرار دهید. سپس پروفیل های بالا و پایین را در محل خود نصب نمایید.



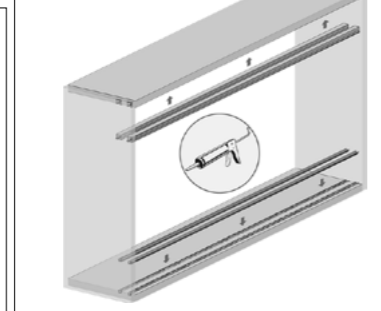
۲. با استفاده از پیچ های مشخص شده در تصویر زیر درب ها را تراز نمایید.



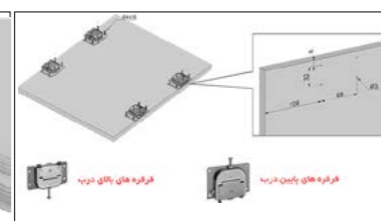
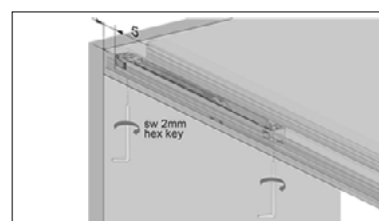
۱. قابل اجرا برای درب هایی به ضخامت ۱۶ تا ۲۲ میلی متر
۲. حداکثر وزن درب = ۵۰ کیلوگرم
۳. حرکت خطی درب
۴. دارای آرامبند نرم و بی صدا
۵. نصب آسان مکانیزم به همراه فیلم آموزشی



۳. محل قرار گیری آرامبند را به دست آورده و درب را ریگلاژ نمایید.



۴. قرقه های بالا و پایین درب را مطابق تصویر در محل خود نصب نمایید.



عرض درب	ارتفاع درب
۱۰ میلی متر + (۲/عرض یونیت) = عرض درب	۱۰ میلی متر - ارتفاع داخل یونیت = ارتفاع درب



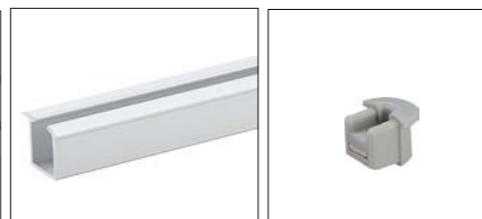
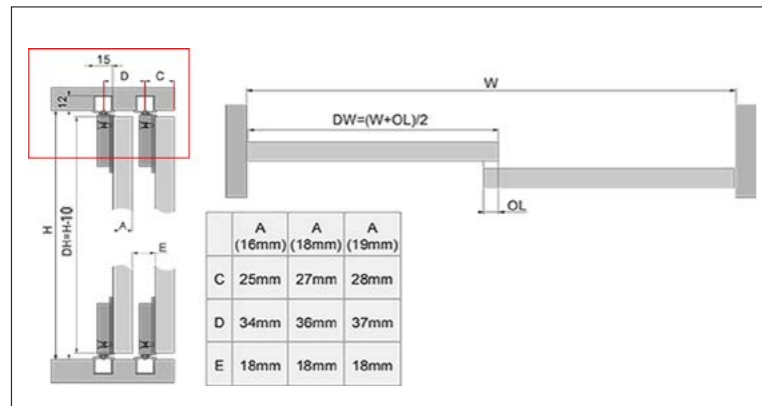
مکانیزم تاپ لاین SM2 دو درب توکار شیارخور با عرض حداکثر ۲۴۰
K223 37.950.000 R

کد	محصول	تعداد	عکس
K841	مکانیزم قرقه بالا	۴ عدد	
	مکانیزم قرقه پایین	۴ عدد	
	آرامبند	۴ عدد	
K842	پروفیل شیار خور U فرم ۲۴۰ سانتی متر	۴ شاخه	
K843	در پوش پروفیل	۸ عدد	

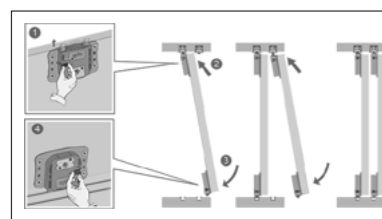
آرامبند	وضعیت درب	قابلیت گات تو سائز	وزن درب	ضخامت درب	تعداد هر درب	طول پروفیل	عرض هر درب	سری	کد کالا
دارد	توکار	دارد	50 Kg	16-22mm	دو درب	2400 mm	700/1200 mm	TOP LINE M	K223

مکانیزم ریلی / تاپ لاین سری M / با آرامبند

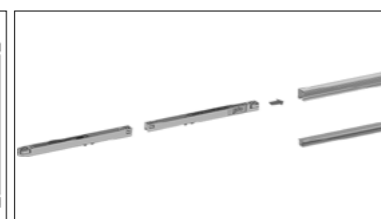
آموزش نصب



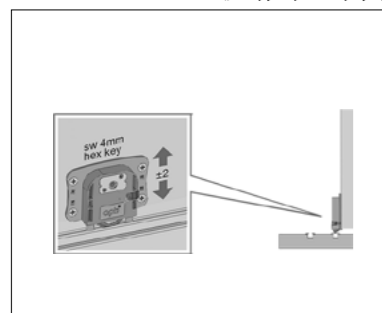
۱. آرامبند پروفیل های بالا قرار دهید. سپس پروفیل های بالا و پایین را در محل خود نصب نمایید.



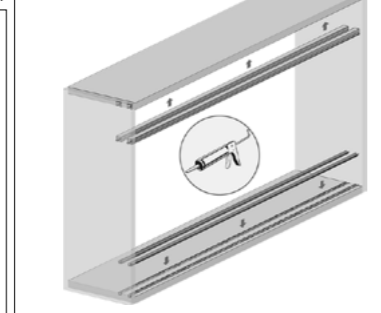
۲. با استفاده از پیچ های مشخص شده در تصویر زیر درب ها را تراز نمایید.



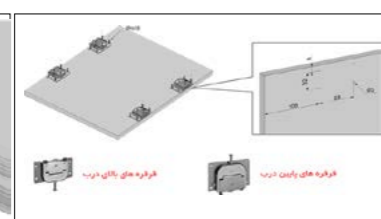
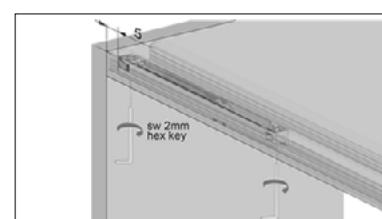
۳. مطابق تصویر زیر درب ها را در مسیر ریل قرار دهید.



۴. محل قرار گیری آرامبند را به دست آورده و درب را ریگلاژ نمایید.



۵. آرامبند های بالا و پایین در مطابق تصویر در محل خود نصب نمایید.



۱. قابل اجرا برای درب هایی به ضخامت ۱۶ تا ۲۲ میلی متر
۲. حداکثر وزن درب = ۵۰ کیلوگرم
۳. حرکت خطی درب
۴. دارای آرامبند نرم و بی صدا
۵. نصب آسان مکانیزم به همراه فیلم آموزشی

عرض درب	ارتفاع درب
۱۰ میلی متر + (عرض یونیت) = عرض درب	۱۰ میلی متر - ارتفاع داخل یونیت = ارتفاع درب

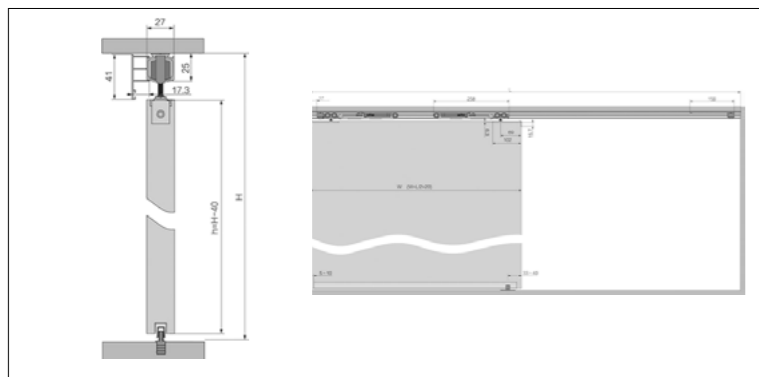


K224 مکانیزم تاپ لاین SM3 سه درب توکار با عرض حداکثر ۳۶۰
50.600.000 R

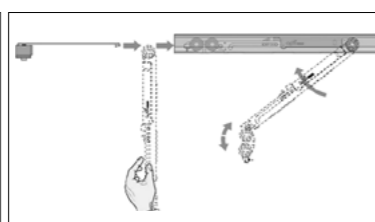
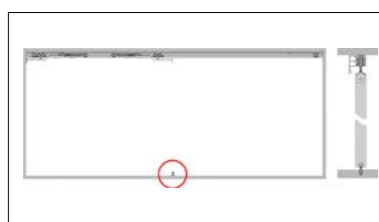
کد	محصول	تعداد	عکس
K841	مکانیزم قرقه بالا	۶ عدد	
	مکانیزم قرقه پایین	۶ عدد	
	آرامبند	۴ عدد	
K842	پروفیل شیار خور ۱۸ فرم ۳۶۰ سانتی متر	۴ شاخه	
K843	در پوش پروفیل	۸ عدد	

آرامبند	وضعیت درب	قابلیت کات تو سائز	وزن درب	ضخامت درب	تعداد هر درب	طول پروفیل	عرض هر درب	سری	کد کالا
دارد	توکار	دارد	50 Kg	16-22mm	سه درب	3600 mm	700/1200 mm	TOP LINE M	K224

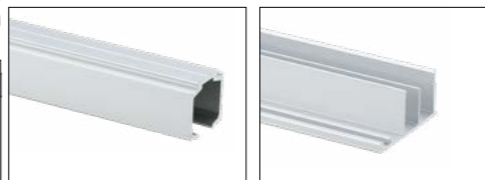
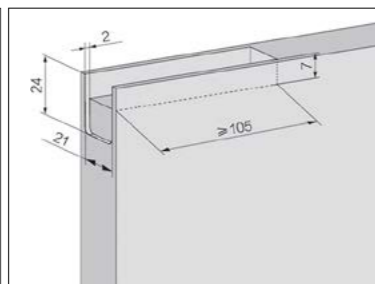
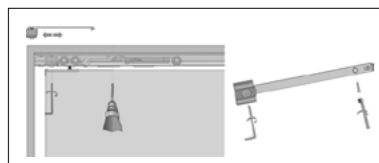
آموزش نصب



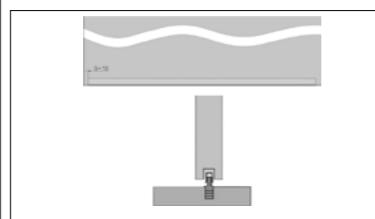
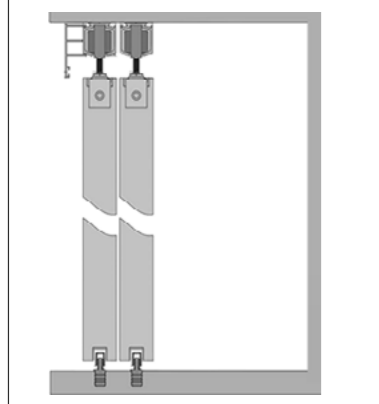
۱. آرامبند ها را در داخل پروفیل بالا جا بزنید. هدایت کننده درب را در محل تعیین شده نصب نمایید.



۲. مطابق تصویر شیارهای بالای دو طرف درب را انجام دهید. درب را به حرکت در بیاورید تا با آرامبند درگیر شود. درب را به انتهای ریل حرکت دهید تا در محل خود قرار گیرد. سپس توسط اجارکن، آرامبند ها را سفت نمایید.



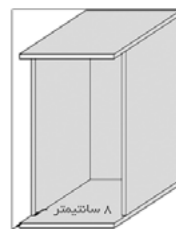
۳. مطابق تصویر زیر پایین درب را شیار زده و پروفیل آن را در محل خود نصب نمایید.



عرض درب	ارتفاع درب
۴۰ میلی متر + (عرض یونیت) = عرض درب	۴۸ میلی متر - ارتفاع داخل یونیت = ارتفاع درب

نکات قابل توجه :

۱. بدنه های یونیت ۸ سانتی متر عقب تر اجرا شوند.



مکانیزم ریلی / تاپ لاین سری M / بدون پروفیل کف / با آرامبند



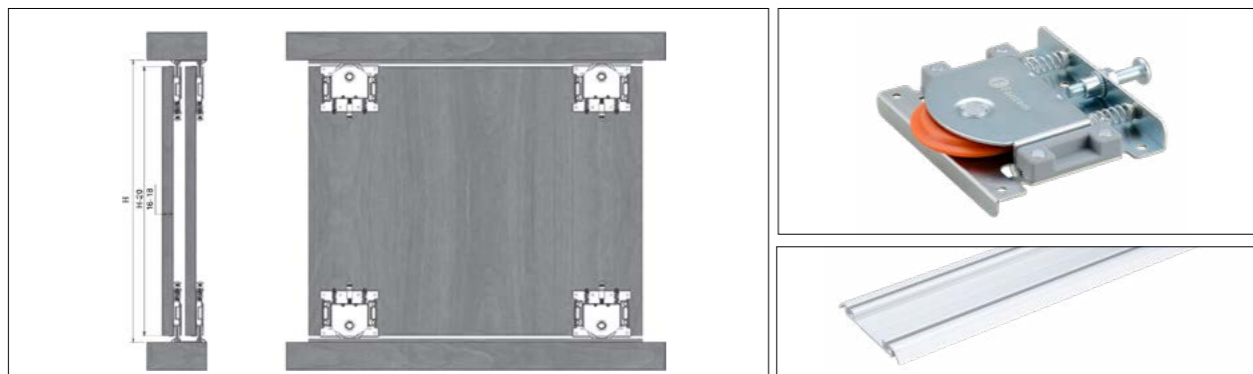
K423 مکانیزم تاپ لاین **QM2** دو درب توکار بدون پروفیل کف با عرض حداکثر ۲۴۰
75.900.000 R

کد	محصول	تعداد	عکس
K850	مکانیزم قرقه بالا	۲ ست	
K851	پروفیل بالا ۲۴۰ سانتی متر	۲ شاخه	
K852	کاور پروفیل بالا ۲۴۰ سانتی متر	۱ شاخه	
K853	پروفیل هدایت کننده پایین ۲۴۰ سانتی متر	۱ شاخه	

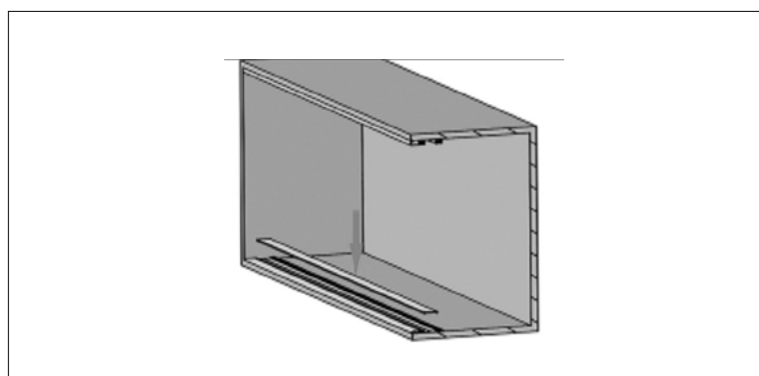
آرامبند	وضعیت درب	قابلیت کات تو سائز	وزن درب	ضخامت درب	تعداد هر درب	طول پروفیل	عرض هر درب	سری	کد کالا
دارد	توکار	دارد	30 Kg	16-22mm	دو درب	2400 mm	600/1200 mm	TOP LINE M	K423

۱. قابل اجرا برای درب هایی به ضخامت ۱۶ تا ۲۲ میلی متر
۲. حداکثر وزن درب = ۳۰ کیلوگرم
۳. حرکت خطی درب
۴. دارای آرامبند نرم و بی صدا
۵. نصب آسان مکانیزم به همراه فیلم آموزشی
۶. فلش شدن درب ها و استفاده از تمام فضای داخل یونیت
۷. پوشش دادن کمد با دو درب حداقل عرض ۱۲۰ (دو درب ۶۲ سانتی متر)
۸. پوشش دادن کمد با دو درب حداکثر عرض ۲۴۰ (دو درب ۱۲۲ سانتی متر)

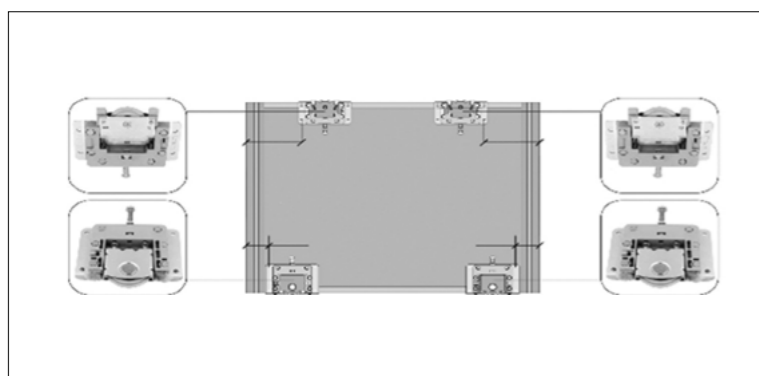
آموزش نصب



۱. پروفیل های بالا و پایین یونیت را مطابق تصویر زیر در محل خود نصب نمایید.



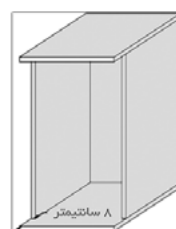
۲. قرقه های بالا و پایین درب را مطابق تصویر نصب کرده و سپس درب را در مسیر ریل قرار دهید.



عرض درب	ارتفاع درب
$20 \text{ میلی متر} + (\frac{\text{عرض یونیت}}{2}) = \text{عرض درب}$	$20 \text{ میلی متر} - \text{ارتفاع داخل یونیت} = \text{ارتفاع درب}$

نکات قابل توجه :

۱. قابل اجرا برای درب هایی به ضخامت ۱۶ تا ۱۸ میلی متر
۲. حداکثر وزن درب = ۵۰ کیلوگرم
۳. حرکت خطی درب
۴. نصب آسان مکانیزم به همراه فیلم آموزشی
۵. پوشش دادن کمد با دو درب تا عرض حداکثر ۳۰۰ سانتی متر (دو درب ۱۵۰ سانتی متر)



مکانیزم ریلی / تاپ لاین سری ECO / بدون آرامبند

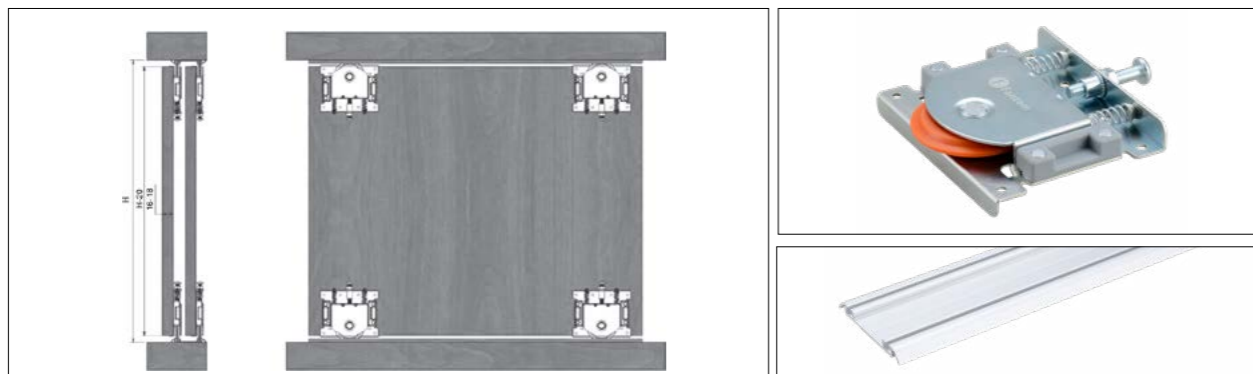


مکانیزم تاپ لاین RM2 دو درب توکار با عرض حداکثر ۳۰۰ | **K323**
27.830.000 R

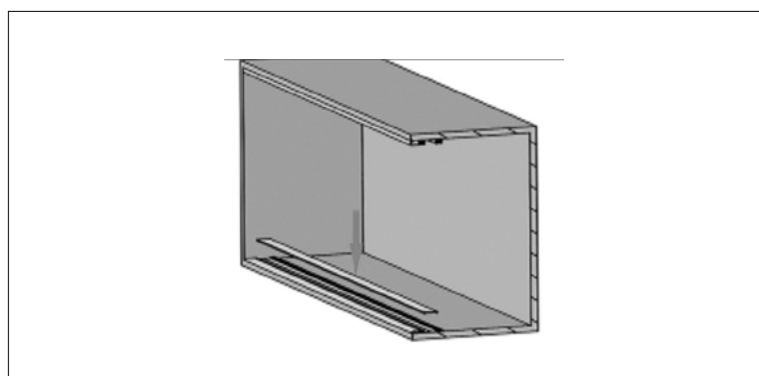
کد	محصول	تعداد	عکس
K847	مکانیزم قرقه بالا و پایین ۵۰ کیلوگرم	۸ عدد	
K848	پروفیل بالا و پایین ۳۰۰ سانتی متر	۲ شاخه	
K849	استوپر نهایی	۴ عدد	

آرامبند	وضعیت درب	قابلیت گات تو سائز	وزن درب	ضخامت درب	تعداد هر درب	طول پروفیل	عرض هر درب	سری	کد کالا
ندارد	توکار	دارد	50 Kg	16-18 mm	دو درب	3000 mm	1500 mm	TOP LINE ECO	K323

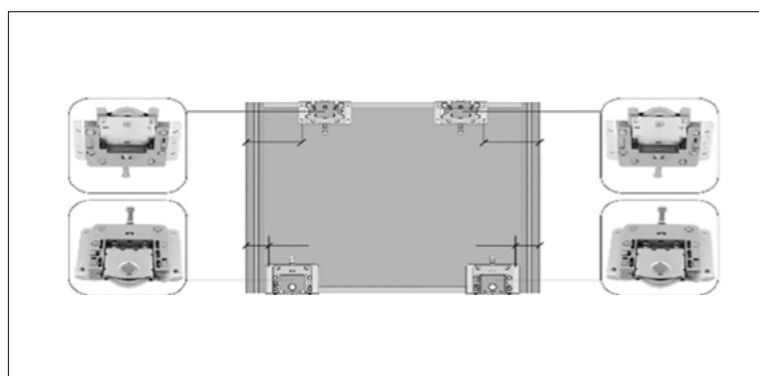
آموزش نصب



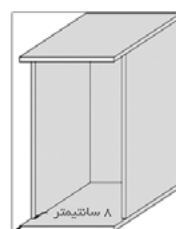
۱. پروفیل های بالا و پایین یونیت را مطابق تصویر زیر در محل خود نصب نمایید.



۲. قرقه های بالا و پایین درب را مطابق تصویر نصب کرده و سپس درب را در مسیر ریل قرار دهید.



عرض درب	ارتفاع درب
۲۰ میلی متر + (۳/عرض یونیت) = عرض درب	۴۰ میلی متر - ارتفاع داخل یونیت = ارتفاع درب



نکات قابل توجه :
۱. بدنه های یونیت ۸ سانتی متر عقب تر اجرا شوند.

۱. قابل اجرا برای درب هایی به ضخامت ۱۶ تا ۱۸ میلی متر
۲. حداکثر وزن درب = ۵۰ کیلوگرم
۳. حرکت خطی درب
۴. نصب آسان مکانیزم به همراه فیلم آموزشی
۵. پوشش دادن کمد با دو درب تا عرض حداکثر ۳۰۰ سانتی متر (سه درب ۱۰۰ سانتی متر)

مکانیزم ریلی / تاپ لاین سری ECO / بدون آرامبند

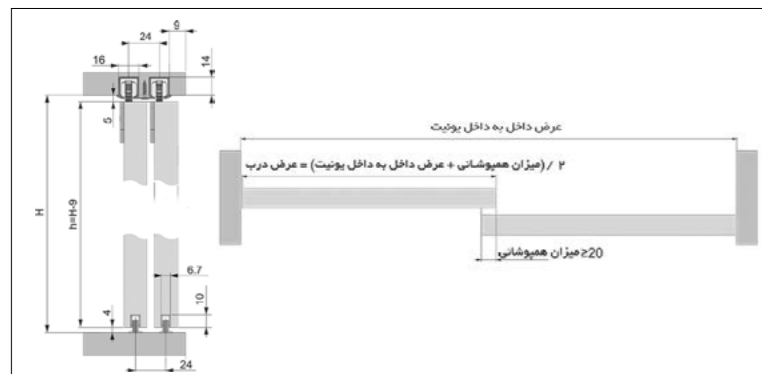


K324 مکانیزم تاپ لاین RM3 سه درب توکار با عرض حداکثر ۳۰۰
35.420.000 R

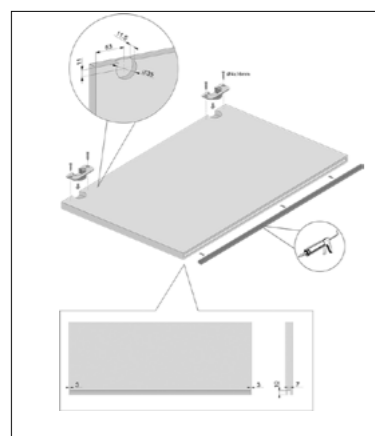
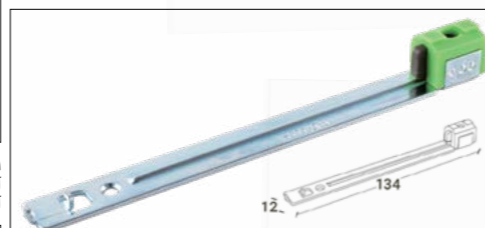
کد	محصول	تعداد	عکس
K847	مکانیزم قرقه بالا و پایین ۵۰ کیلوگرم	۱۲ عدد	
K848	پروفیل بالا و پایین ۳۰۰ سانتی متر	۲ شاخه	
K849	استوپر نهایی	۴ عدد	

آرامبند	وضعیت درب	قابلیت کات تو سائز	وزن درب	ضخامت درب	تعداد هر درب	طول پروفیل	عرض هر درب	سری	کد کالا
ندارد	توکار	دارد	50 Kg	16-18 mm	سه درب	3000 mm	1000 mm	TOP LINE ECO	K324

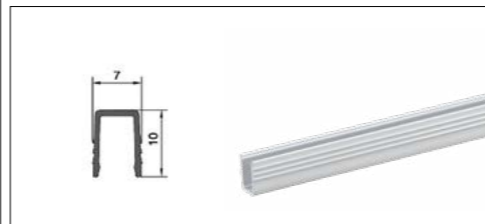
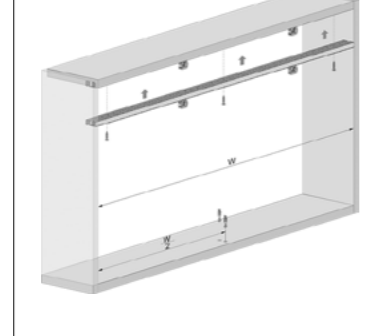
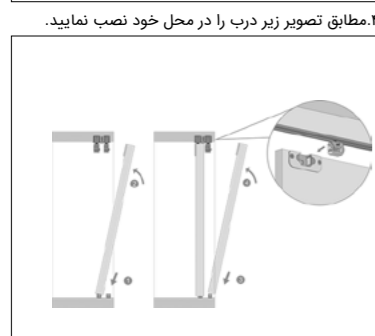
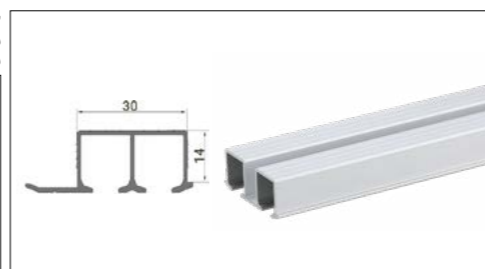
آموزش نصب



۱. پیچ براکت های درب را از کاور خود جدا نموده و به آرامی آنها را وصل کنید و همراه با فعال کننده های آرامیند آن ها را در پروفیل بالا قرار دهید. ۳. مطابق با ابعاد و اندازه های داده شده، براکت های بالای درب را در محل خود نصب نمایید.



۲. پروفیل بالا را مطابق تصویر به یونیت وصل نمایید سپس هدایت کننده درب را در محل نشان داده شده نصب کنید.



عرض درب	ارتفاع درب
۱۰ میلی متر (۲/۲) عرض داخل به داخل یونیت)	۹ میلی متر - ارتفاع داخل به داخل یونیت

۱. قابل اجرا برای درب هایی به ضخامت ۱۶ تا ۲۰ میلی متر
۲. حداکثر وزن درب = ۱۵ کیلوگرم
۳. حرکت خطی درب ها در دو لاین مجزا
۴. دارای آرامیند نرم و بی صدا
۵. نصب آسان مکانیزم به همراه فیلم آموزشی
۶. پوشش دادن کمدی دو درب تا عرض یونیت حداقل ۱۲۰ سانتی متر (دو درب ۶۱ سانتی متری)
۷. پوشش دادن کمدی دو درب تا عرض یونیت حداکثر ۲۴۰ سانتی متر (دو درب ۱۲۱ سانتی متری)



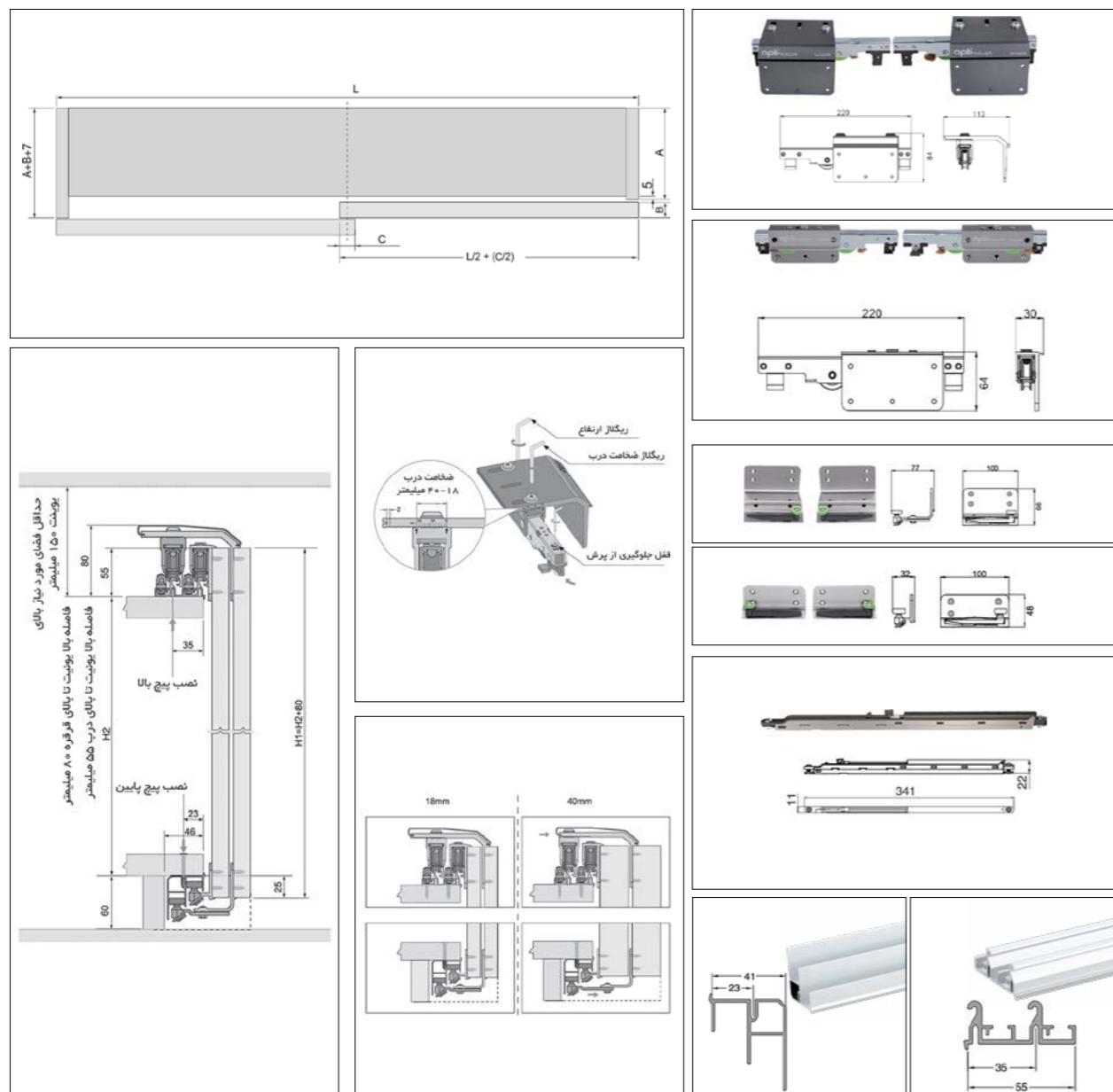
مکانیزم تاپ لاین TM3 دو درب توکار چوبی بدون پروفیل کف با عرض حداکثر ۲۴۰ K524
44.275.000 R

کد	محصول	تعداد	عکس
K860	مکانیزم قرقره بالا	۲ ست	
K861	پروفیل بالا ۲۴۰ سانتی متر	۱ شاخه	
K862	پروفیل هدایت کننده پایین ۲۴۰ سانتی متر	۱ شاخه	

آرامیند	وضعیت درب	قابلیت کات تو سائز	وزن درب	ضخامت درب	تعداد هر درب	جنس درب	طول پروفیل	عرض هر درب	سری	کد کالا
دارد	توکار	دارد	15 Kg	16-20mm	دو درب	MDF	2400 mm	600-1200 mm	TOP LINE M	K524



آموزش نصب



عرض درب	ارتفاع درب
عرض درب = (عرض خارج به خارج یونیت) + ۱۰ میلی متر	ارتفاع درب = ۸۰ میلی متر + ارتفاع یونیت
عمق نما	ارتفاع نما
عمق یونیت + عمق یونیت = ۶۰ میلی متر	ارتفاع نما = ۵۵ میلی متر + ارتفاع باخور + ارتفاع یونیت

۱. قابل اجرا برای درب هایی به ضخامت ۱۶ تا ۴۰ میلی متر
۲. حداکثر وزن درب = ۷۰ کیلوگرم
۳. حرکت خطی درب ها در دو لاین مجزا
۴. فلش شدن درب ها و استفاده کامل از فضای داخل یونیت
۵. دارای آرامبند نرم و بی صدا
۶. نصب آسان مکانیزم به همراه فیلم آموزشی
۷. پوشش دادن کمد با دو درب تا عرض یونیت حداقل ۱۶۰ سانتی متر
۸. پوشش دادن کمد با دو درب تا عرض یونیت حداکثر ۳۰۰ سانتی متر

مکانیزم ریلی / تاپ لاین سری L / با آرامبند

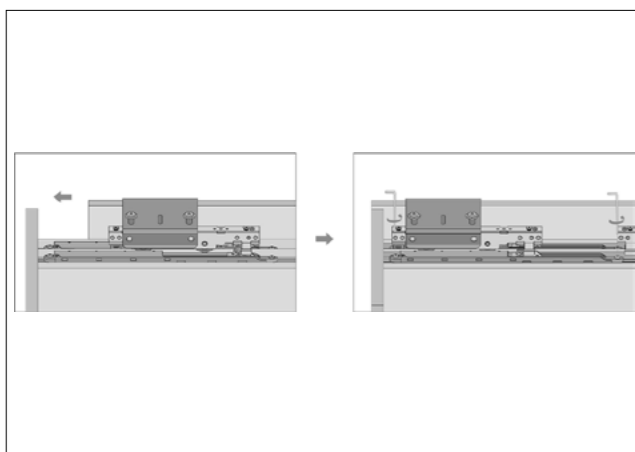
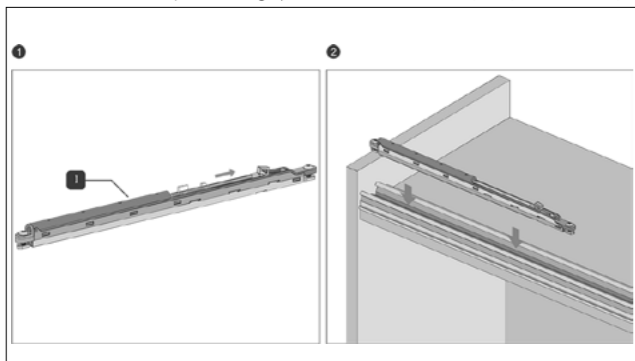


K025 مکانیزم تاپ لاین UL2 دو درب روکار با عرض حداکثر ۳۰۰
101.200.000 R

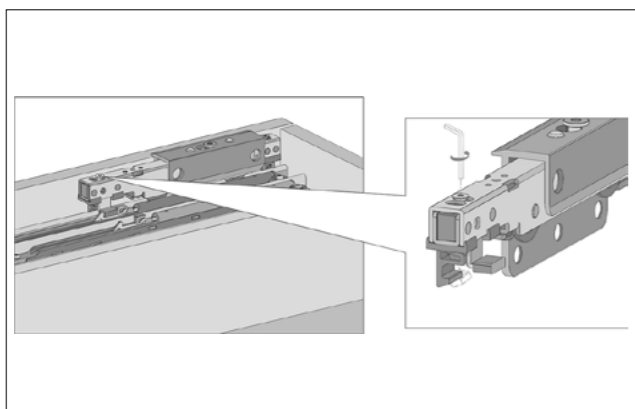
کد	محصول	تعداد	عکس
K863	مکانیزم قرقه و آرامبند درب داخلی	۲ عدد بالا ۲ عدد پایین	
K865	مکانیزم قرقه و آرامبند درب بیرونی	۲ عدد بالا ۲ عدد پایین	
K865	پروفیل بالا ۳۰۰ سانتی متر	۱ شاخه	
K866	پروفیل پایین ۳۰۰ سانتی متر	۱ شاخه	

آرامبند	وضعیت درب	قابلیت کات تو ساینز	وزن درب	ضخامت درب	تعداد درب	جنس درب	طول پروفیل	عرض هر درب	سری	کد کالا
دارد	روکار	دارد	70 Kg	16-40mm	دو درب	MDF	3000 mm	800-1500 mm	TOP LINE L	K025

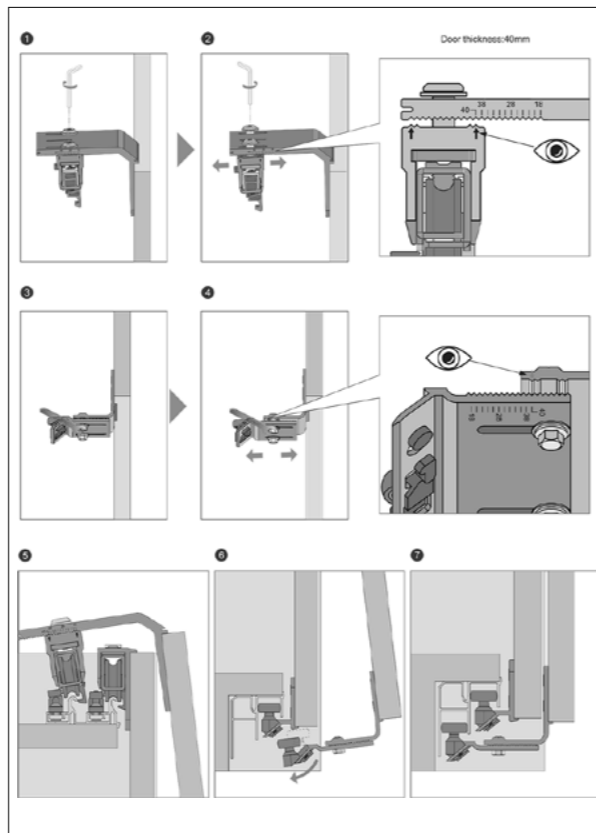
۶. آرامبند را در حالت باز قرار داده سپس در محل خود نصب کنید و با توجه به تصاویر زیر محل دقیق قرار گیری آرامبند را بدست آورید و پیچ آن را محکم کنید.



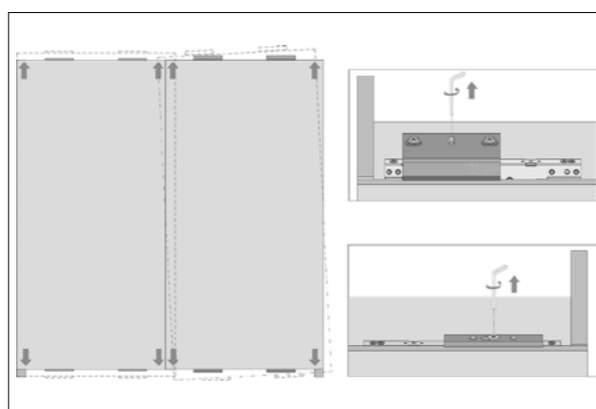
۷. جهت جلوگیری از پرش درب پیچ زیر را محکم کنید.



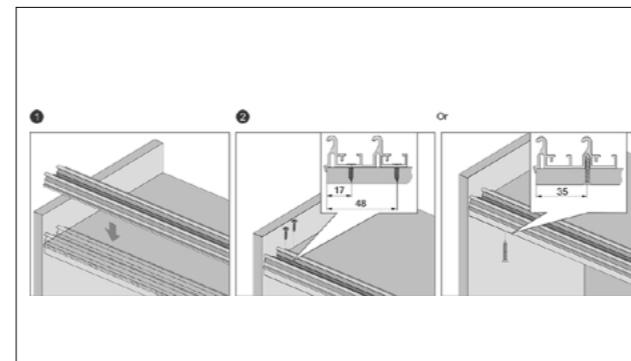
۴. براکت بالا و پایین درب بیرونی را با توجه به ضخامت ورق درب تنظیم نموده و سپس درب را در محل خود نصب نمایید.



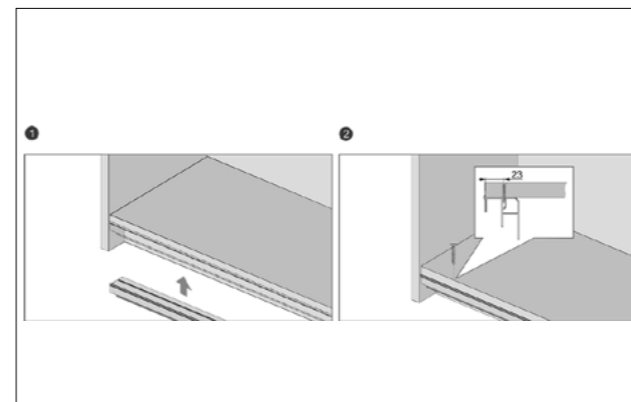
۵. درب ها را مطابق تصویر زیر تراز کنید.



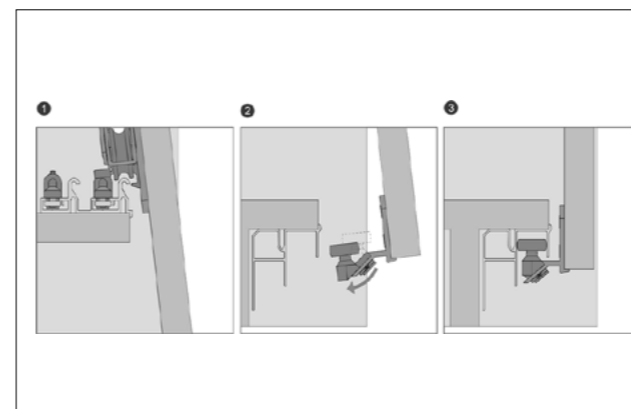
۲. پروفیل بالا و پروفیل پایین را با توجه به ابعاد داده شده نصب نمایید.



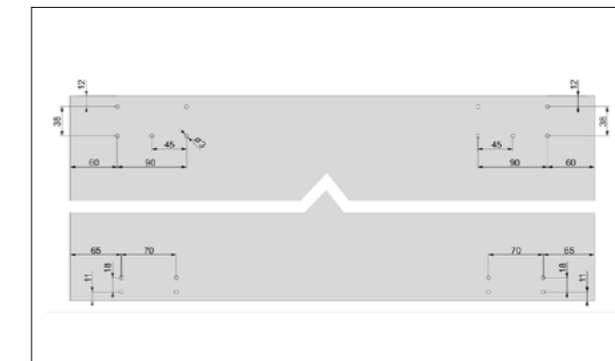
۲. پروفیل بالا و پروفیل پایین را با توجه به ابعاد داده شده نصب نمایید.



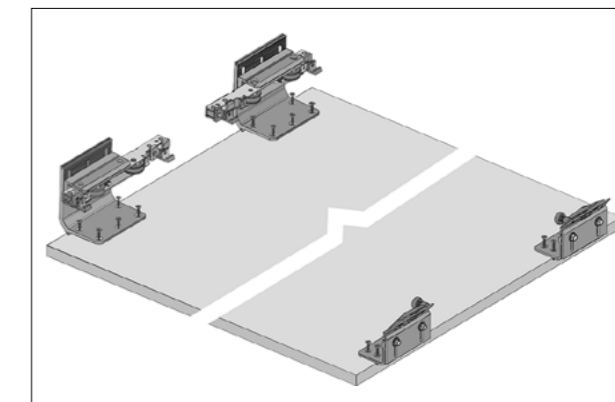
۳. درب داخلی را با توجه به شکل زیر در محل خود نصب کنید.



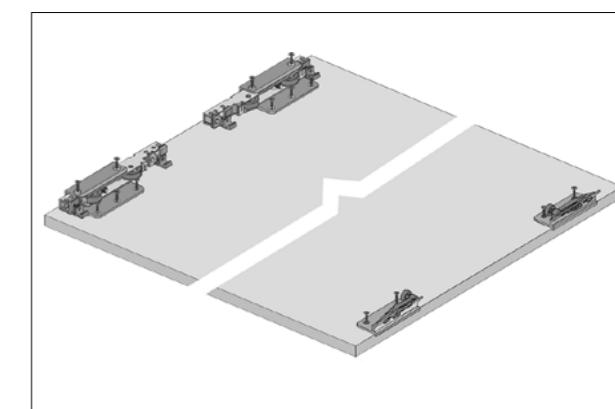
۱. مطابق ابعاد و اندازه های داده شده در تصویر زیر براکت های بالا و پایین درب را نصب کنید.



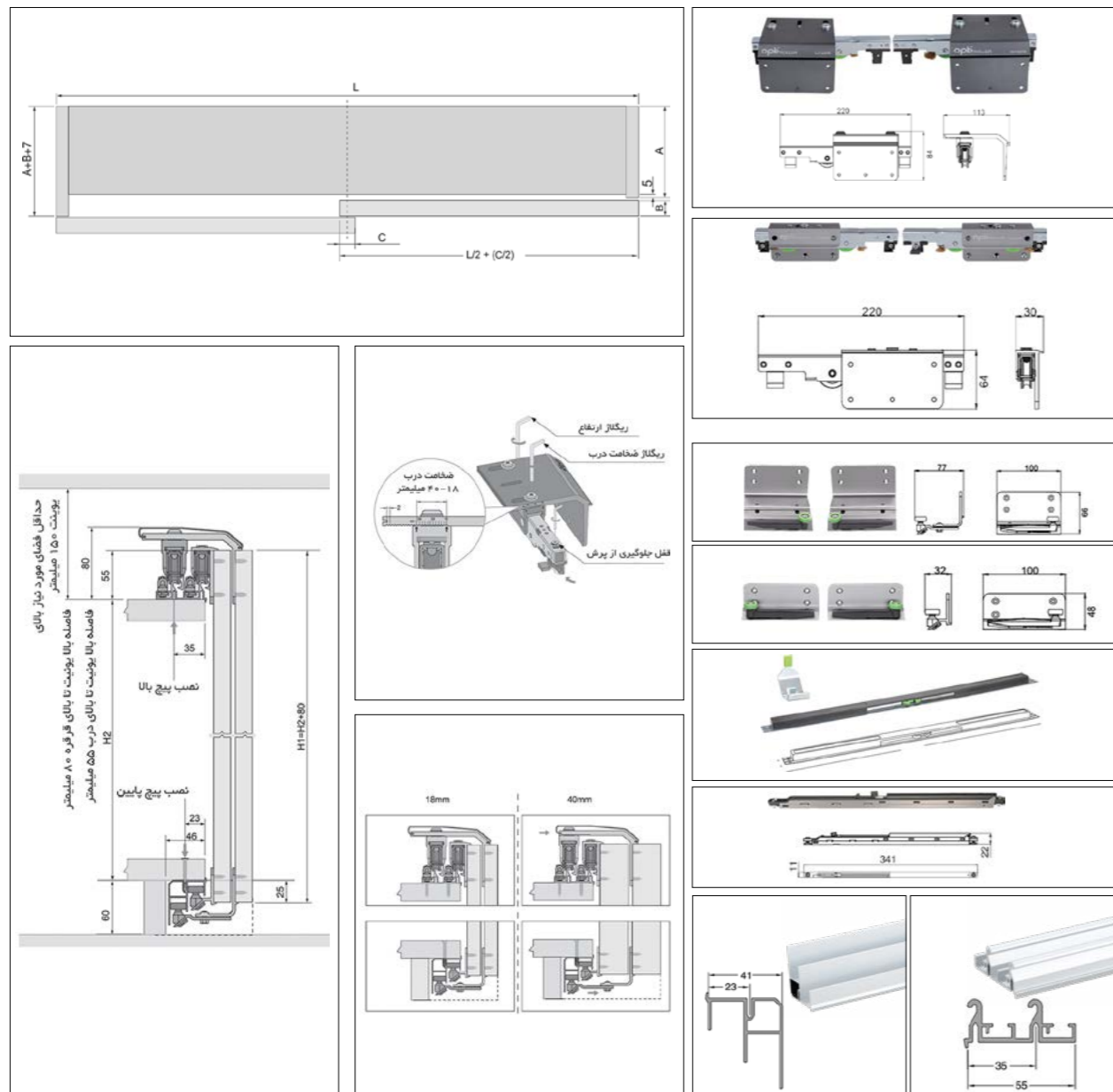
براکت های درب خارجی



براکت های درب داخلی



آموزش نصب



عرض درب	ارتفاع درب
۱۰ میلی متر + (۳ / عرض خارج به خارج یونیت)	۸۰ میلی متر + ارتفاع یونیت
عمق نما	ارتفاع نما
۶۰ میلی متر + عمق یونیت	۵۵ میلی متر + ارتفاع پاور + ارتفاع یونیت

۱. قابل اجرا برای درب هایی به ضخامت ۱۶ تا ۴۰ میلی متر
۲. حداکثر وزن درب = ۷۰ کیلوگرم
۳. حرکت خطی درب ها در دو لاین مجزا
۴. فلش شدن درب ها و استفاده کامل از فضای داخل یونیت
۵. دارای آرامند نرم و بی صدا
۶. نصب آسان مکانیزم به همراه فیلم آموزشی
۷. پوشش دادن کمد با سه درب تا عرض یونیت حداقل ۲۴۰ سانتی متر
۸. پوشش دادن کمد با سه درب تا عرض یونیت حداکثر ۳۶۰ سانتی متر

مکانیزم ریلی / تاپ لاین سری L / با آرامند



K026 مکانیزم تاپ لاین سری UL3 سه درب روکار با عرض حداکثر ۳۶۰
151.800.000 R

کد	محصول	تعداد	عکس
K867	مکانیزم قرقه و آرامند درب داخلی چپ	۲ عدد بالا ۲ عدد پایین ۲ عدد آرامند	
K868	مکانیزم قرقه و آرامند درب داخلی راست		
K869	مکانیزم قرقه و آرامند درب بیرونی	۳ عدد بالا ۲ عدد پایین ۲ عدد آرامند	
K870	آرامند دو طرفه	۱ عدد	
K871	پروفیل بالا ۳۶۰ سانتی متر	۱ شاخه	
K872	پروفیل پایین ۳۶۰ سانتی متر	۱ شاخه	

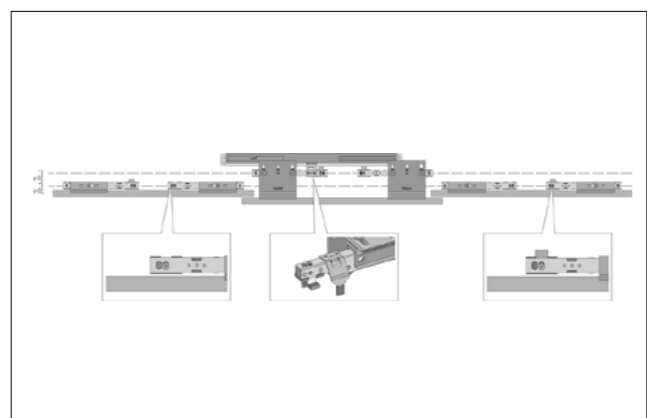
آرامند	وضعیت درب	قابلیت کات تو سائز	وزن درب	ضخامت درب	تعداد هر درب	جنس درب	طول پروفیل	عرض هر درب	سری	کد کالا
دارد	روکار	دارد	70 Kg	16-40mm	سه درب	MDF	3600 mm	800-1200 mm	TOP LINE L	K026

- نکات قابل توجه :
۱. درب های داخلی نسبت به هم آرامند دارند و به هم برخورد نمی کنند.
 ۲. درب بیرونی به دو طرف حرکت می کند.

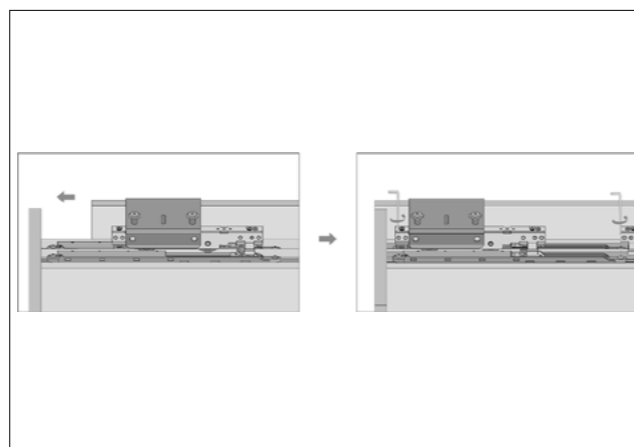
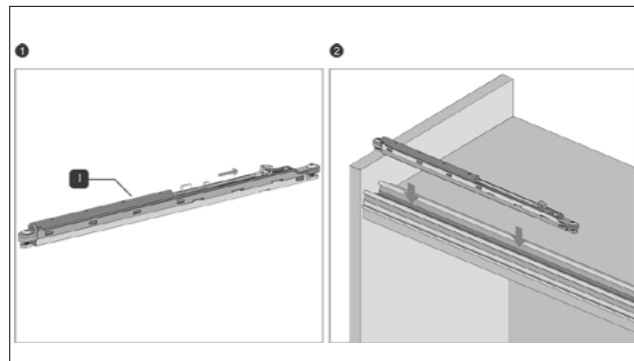
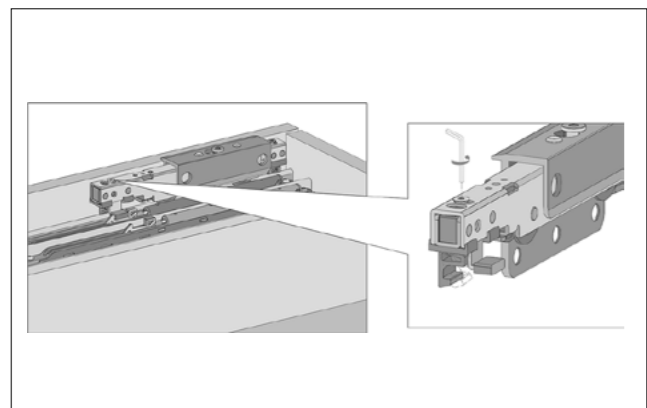
۴. آرامبند را در حالت باز قرار داده سپس در محل نصب کنید و با توجه به تصاویر زیر محل دقیق قرار گیری آرامبند را بدست آورید و پیچ آن را محکم کنید.



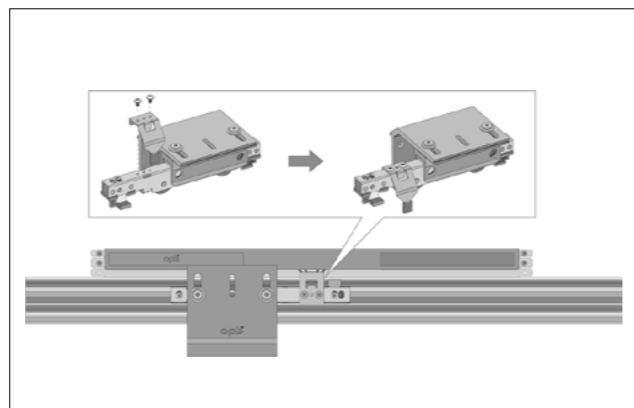
توجه داشته باشید براکت های درب ها مطابق شکل زیر قرار گرفته شده باشند.



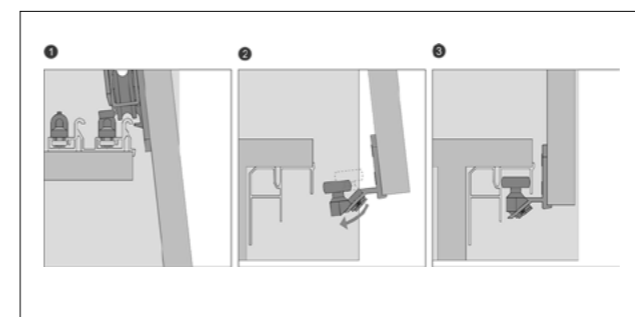
جهت جلوگیری از پرش درب پیچ زیر را محکم کنید.



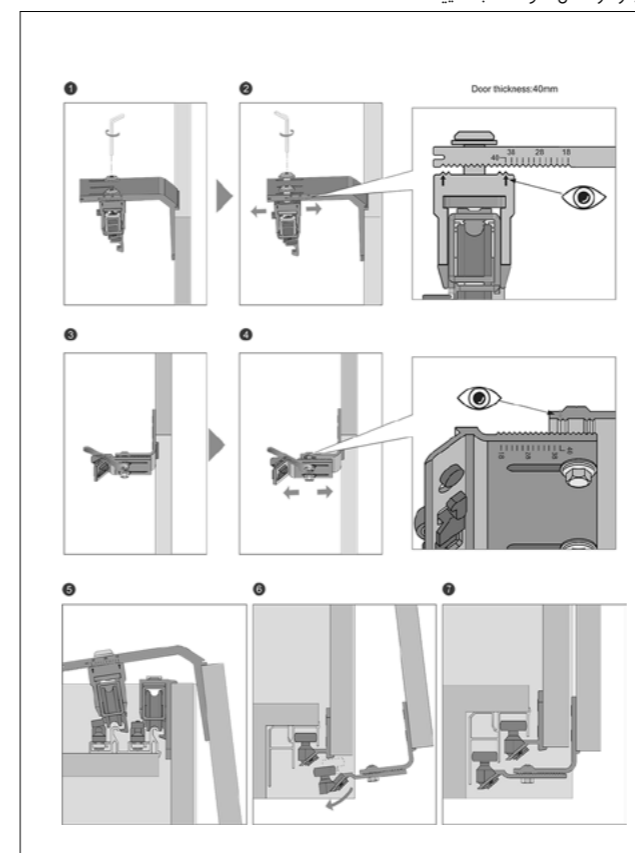
۷. آرامبند دو طرفه درب بیرونی را در محل مشخص شده قرار دهید. سپس با توجه به محل قرار گیری درب محل دقیق آرامبند دو طرفه را بدست آورید و آن را محکم کنید.



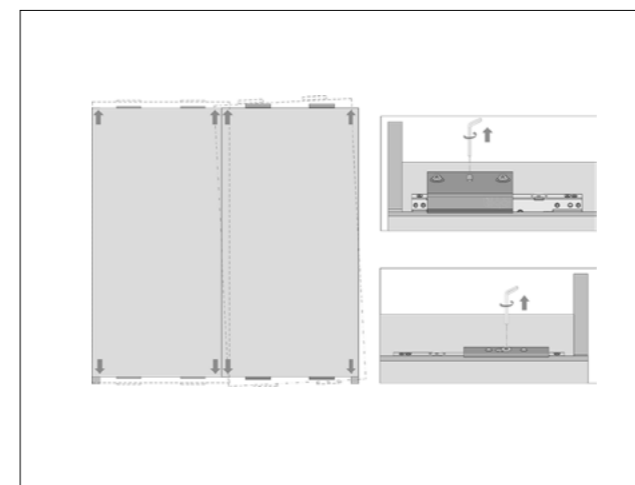
۳. درب داخلی را با توجه به شکل زیر در محل خود نصب کنید.



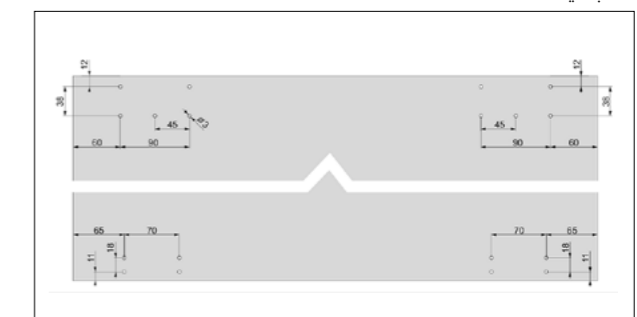
۴. براکت بالا و پایین درب بیرونی را با توجه به ضخامت ورق درب تنظیم نموده و سپس درب را در محل خود نصب نمایید.



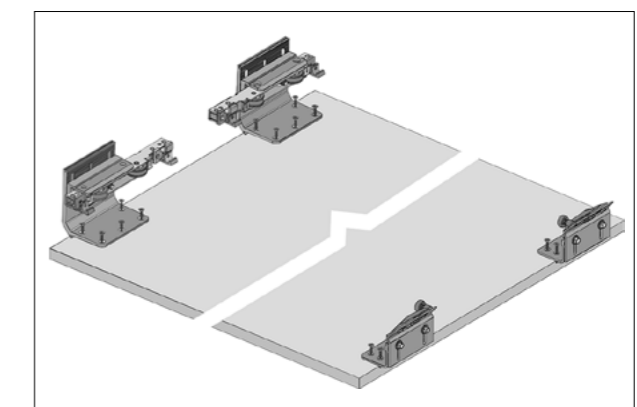
۵. درب ها را مطابق تصویر زیر تراز کنید.



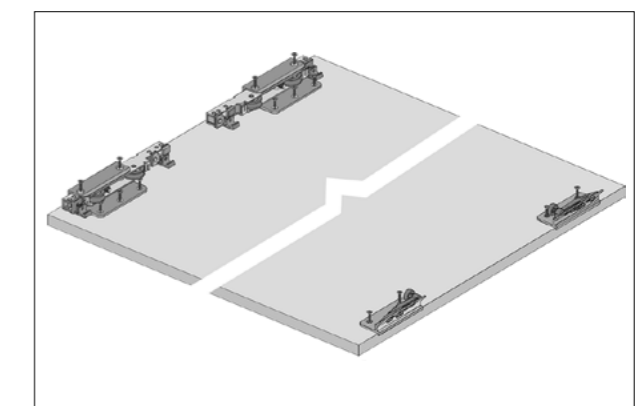
۱. مطابق ابعاد و اندازه های داده شده در تصویر زیر براکت های بالا و پایین درب را نصب کنید.



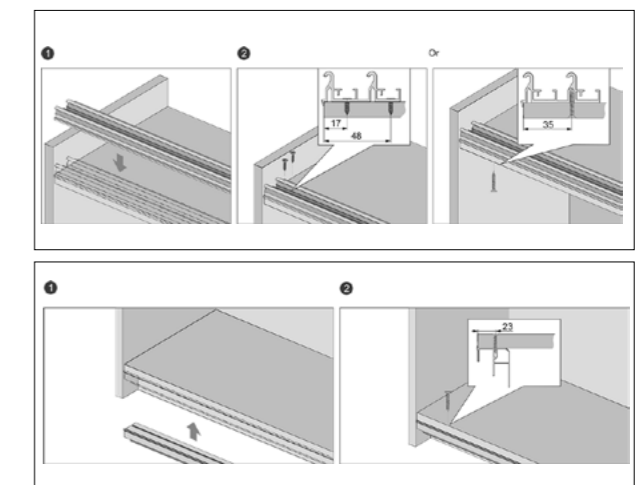
براکت های درب خارجی



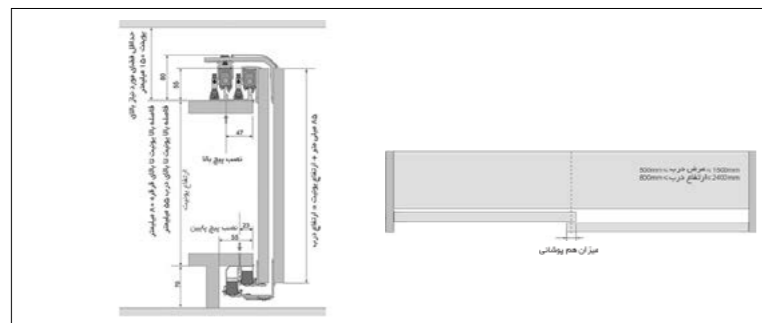
براکت های درب داخلی



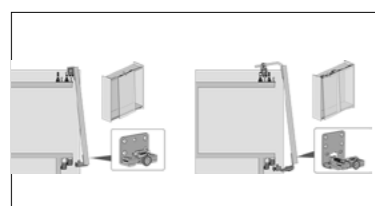
۲. پروقیل بالا و پروقیل پایین را با توجه به ابعاد داده شده نصب نمایید.



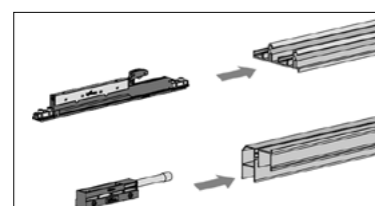
آموزش نصب



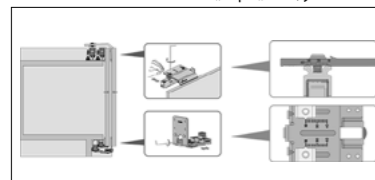
۱. دامپر بالا و پایین را در پروفیل ها قرار داده و سپس پروفیل ها را نصب نمایید.
۳. درب داخل و سپس درب بیرون را روی پروفیل قرار داده و نصب کنید.



۲. مطابق ابعاد داده شده براکت های درب بیرونی و داخلی را روی درب نصب نمایید.



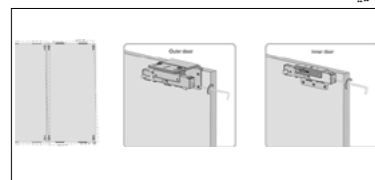
۴. مطابق تصویر براکت بالا و پایین را متناسب با ضخامت درب تنظیم کنید.



۵. مطابق تصویر با استفاده از آچار آلن درب را تراز نمایید.



۶. محل دقیق دامپر بالا و پایین را بدست آورید و سپس آن ها را در محل خود محکم کنید.

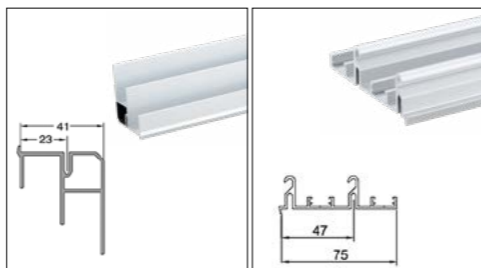
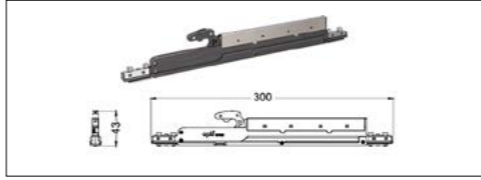
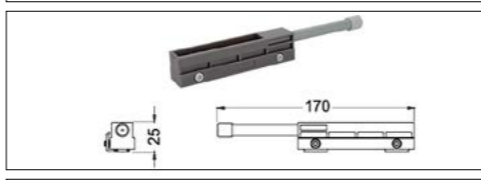
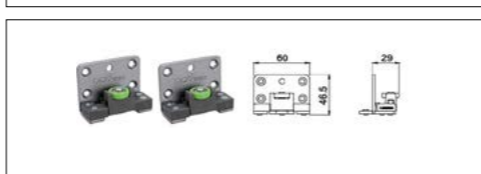
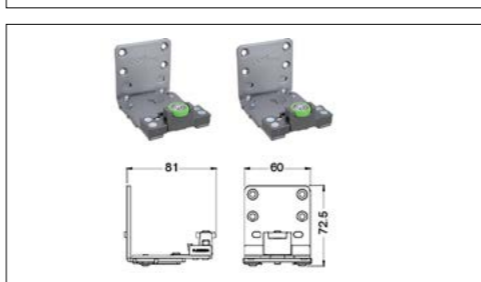
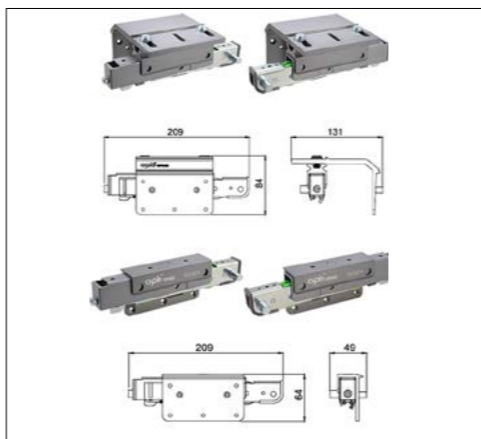


۷. پوشش دادن کمد با دو درب تا عرض یونیت حداقل ۱۶۰ سانتی متر



۸. پوشش دادن کمد با دو درب تا عرض یونیت حداکثر ۳۰۰ سانتی متر

ارتفاع درب	عرض درب
۸۵ میلی متر + ارتفاع یونیت	میزان همپوشانی + (۲ / عرض خارج به خارج یونیت)
ارتفاع نما	عرض نما
۵۵ میلی متر + ارتفاع پاور = ارتفاع یونیت	۶۰ میلی متر + عمق یونیت



۱. قابل اجرا برای درب هایی به ضخامت ۱۶ تا ۴۰ میلی متر
۲. حداکثر وزن درب = ۵۰ کیلوگرم
۳. حرکت خطی درب ها در دو لاین مجزا
۴. دارای آرامند نرم و بی صدا
۵. نصب آسان مکانیزم به همراه فیلم آموزشی
۶. پوشش دادن کمد با دو درب تا عرض یونیت حداقل ۱۶۰ سانتی متر
۷. پوشش دادن کمد با دو درب تا عرض یونیت حداکثر ۳۰۰ سانتی متر

مکانیزم ریلی / تاپ لاین سری L / با آرامند

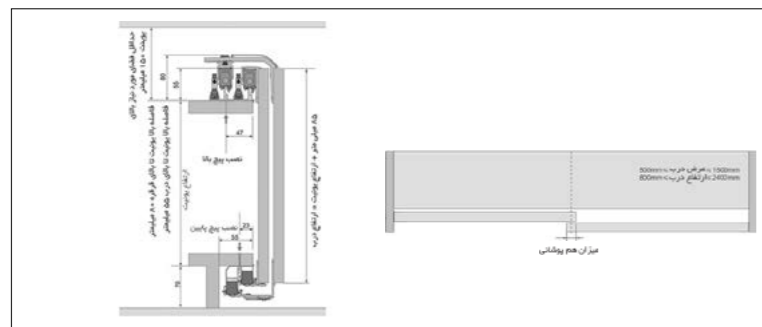


مکانیزم تاپ لاین NL2 دو درب روکار با عرض حداکثر ۳۰۰
K125
75.900.000 R

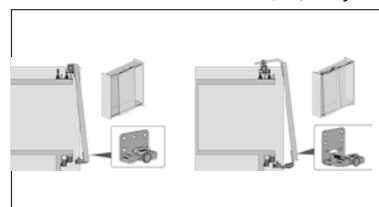
کد	محصول	تعداد	عکس
K873	مکانیزم قرقره درب داخلی	۲ عدد بالا ۲ عدد پایین	
	مکانیزم قرقره درب بیرونی	۲ عدد بالا ۲ عدد پایین	
	آرامند درب های داخلی و بیرونی	۴ عدد	
	ضربه گیر پایین درب	۴ عدد	
K874	پروفیل بالا ۳۰۰ سانتی متر	۱ شاخه	
K875	پروفیل پایین ۳۰۰ سانتی متر	۱ شاخه	

آرامند	وضعیت درب	قابلیت کات تو سائز	وزن درب	ضخامت درب	تعداد هر درب	جنس درب	طول پروفیل	عرض هر درب	سری	کد کالا
دارد	روکار	دارد	50 Kg	16-40mm	دو درب	MDF	3000 mm	800-1500 mm	TOP LINE L	K125

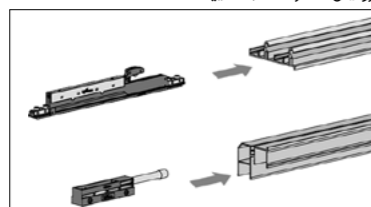
آموزش نصب



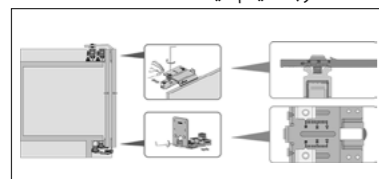
۱. دامپر بالا و پایین را در پروفیل ها قرار داده و سپس پروفیل ها را نصب نمایید.
۳. درب داخل و سپس درب بیرون را روی پروفیل قرار داده و نصب کنید.



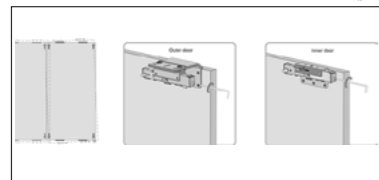
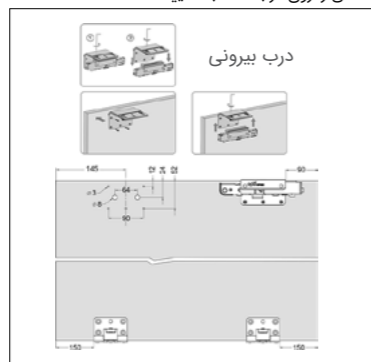
۲. مطابق ابعاد داده شده براکت های درب بیرونی و داخلی را روی درب نصب نمایید.



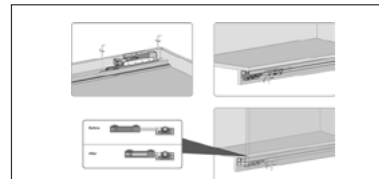
۴. مطابق تصویر براکت بالا و پایین را متناسب با ضخامت درب تنظیم کنید.



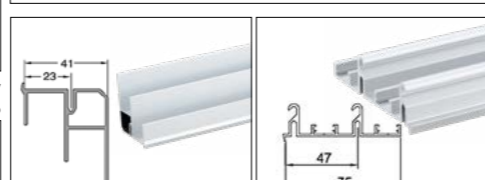
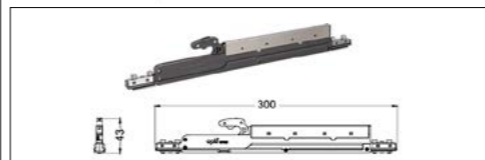
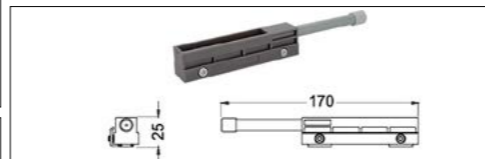
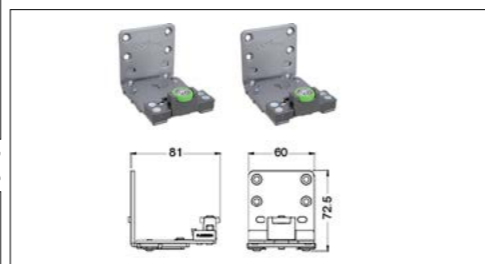
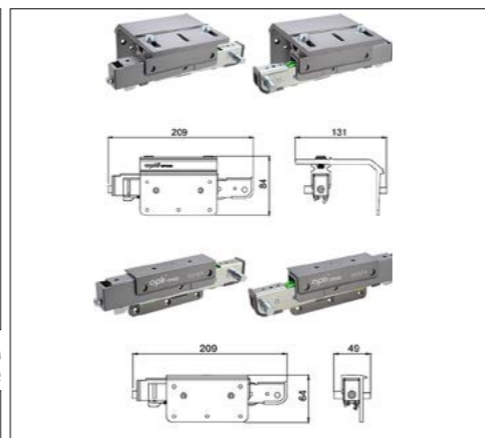
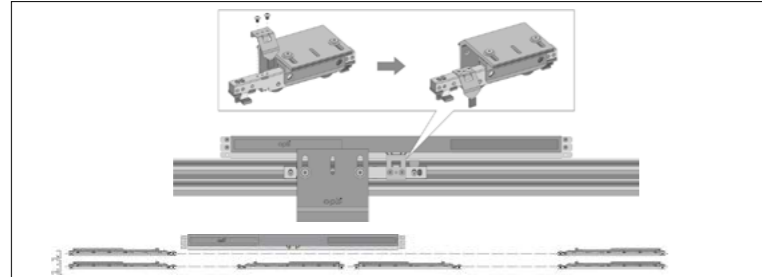
۵. مطابق تصویر با استفاده از آچار آلن درب را تراز نمایید.



۶. محل دقیق دامپر بالا و پایین را بدست آورید و سپس آن ها را در محل خود محکم کنید.



۷. آرامبند دو طرفه درب بیرونی را در محل مشخص شده قرار دهید. سپس با توجه به محل قرار گیری درب محل دقیق آرامبند دو طرفه را بدست آورید و آن را محکم کنید.



عرض درب	ارتفاع درب
میزان همپوشانی + (۲ / عرض خارج به خارج یونیت)	۸۵ میلی متر + ارتفاع یونیت
عرض نما	ارتفاع نما
۶۰ میلی متر + عمق یونیت	۵۵ میلی متر + ارتفاع پاخور + ارتفاع یونیت

۱. قابل اجرا برای درب هایی به ضخامت ۱۶ تا ۴۰ میلی متر
۲. حداکثر وزن درب = ۵۰ کیلوگرم
۳. حرکت خطی درب ها در دو لاین مجزا
۴. دارای آرامبند نرم و بی صدا
۵. نصب آسان مکانیزم به همراه فیلم آموزشی
۶. پوشش دادن کمدها دو درب تا عرض یونیت حداقل ۱۶۰ سانتی متر
۷. پوشش دادن کمدها دو درب تا عرض یونیت حداکثر ۳۶۰ سانتی متر

مکانیزم ریلی / تاپ لاین سری L / با آرامبند



K126 مکانیزم تاپ لاین NL3 سه درب روکار با عرض حداکثر ۳۶۰
101.200.000 R

کد	محصول	تعداد	عکس
K876	مکانیزم قرقره درب داخلی	۴ عدد بالا ۴ عدد پایین	
	مکانیزم قرقره درب بیرونی	۲ عدد بالا ۲ عدد پایین	
	آرامبند درب های داخلی و بیرونی و دو طرفه	۷ عدد	
	ضربه گیر پایین درب	۴ عدد	
K877	پروفیل بالا ۳۶۰ سانتی متر	۱ شاخه	
K878	پروفیل پایین ۳۶۰ سانتی متر	۱ شاخه	

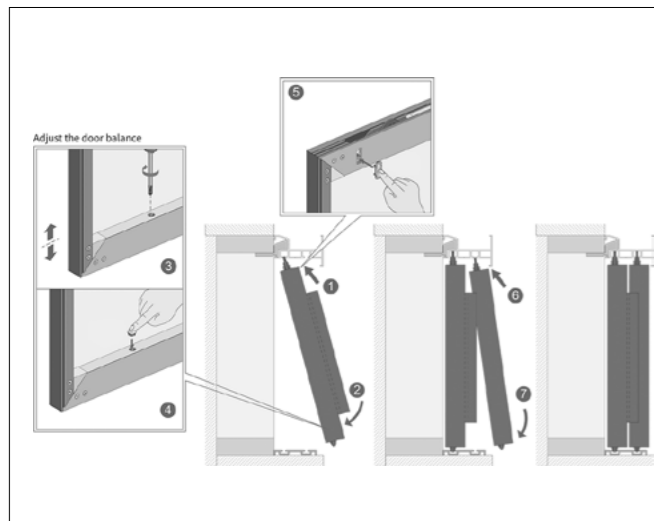
آرامبند	وضعیت درب	قابلیت کات تو سائز	وزن درب	ضخامت درب	تعداد هر درب	جنس درب	طول پروفیل	عرض هر درب	سری	کد کالا
دارد	روکار	دارد	50 Kg	16-40mm	سه درب	MDF	3600 mm	800-1200 mm	TOP LINE L	K126

۶. درب ها را مطابق تصویر در مسیر ریل ها قرار دهید.

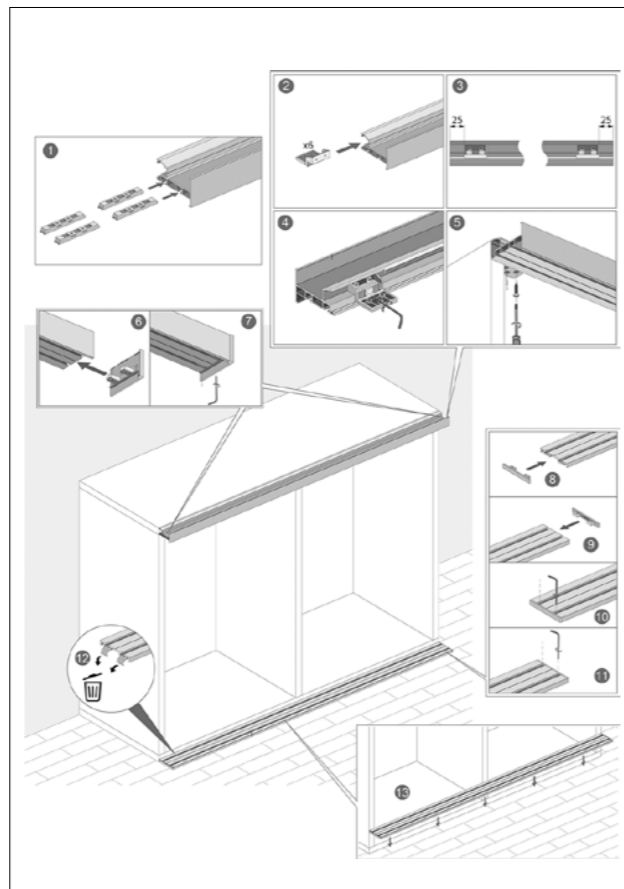
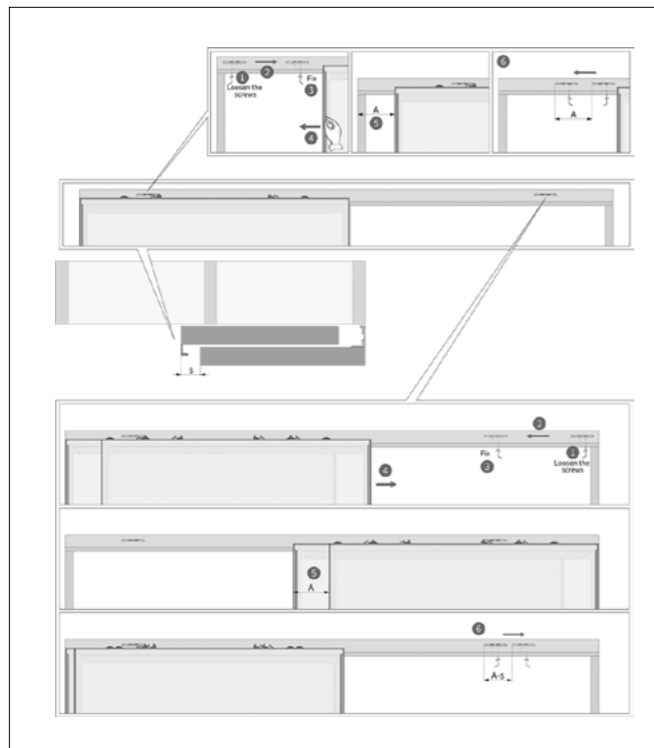
۴. مطابق با تصویر زیر فعال کننده های آرامبند را در پروفیل قرار دهید و سپس پروفیل ها را در محل مورد نظر نصب نمایید.

۳. مطابق با تصویر زیر پروفیل های درب را برش زده و سوراخ کاری های مورد نظر جهت قرار گیری براکت های درب را انجام دهید.

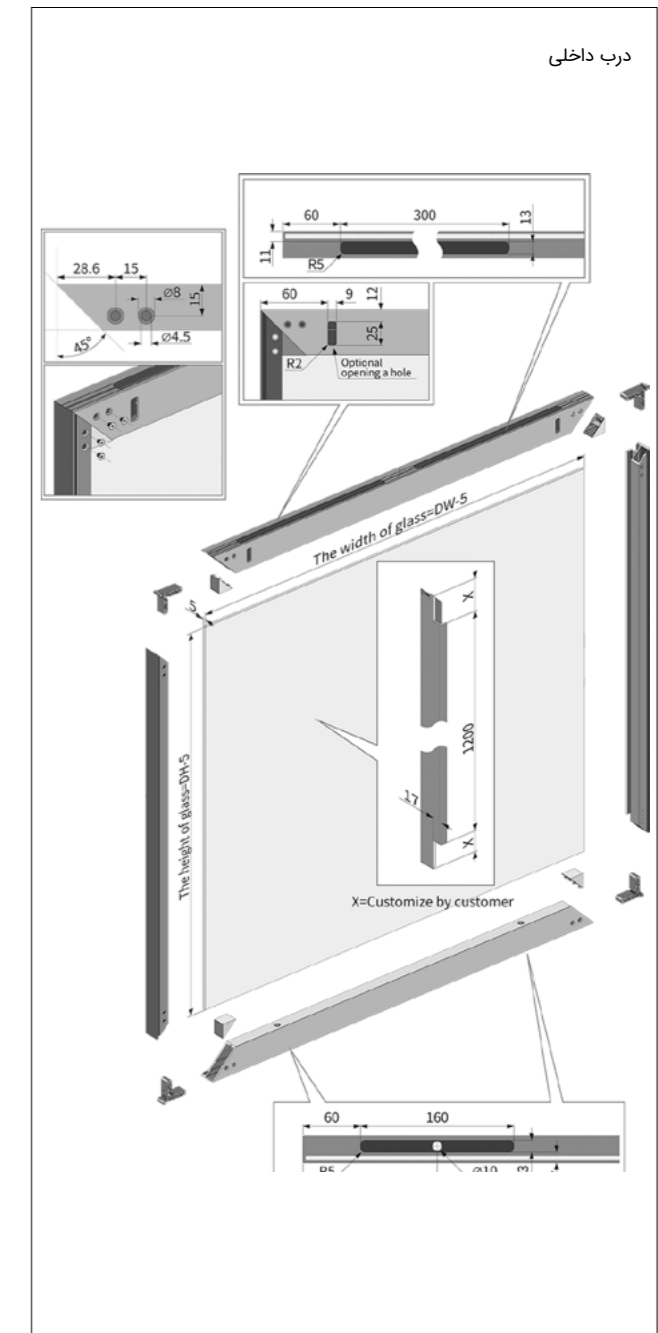
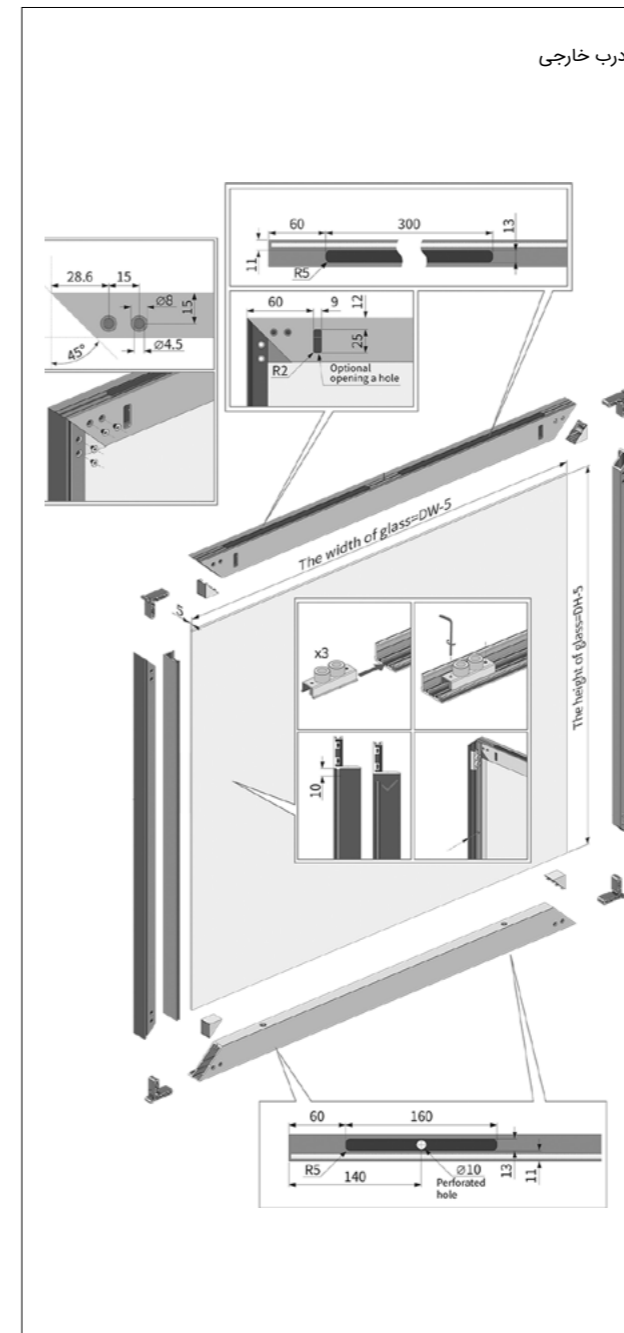
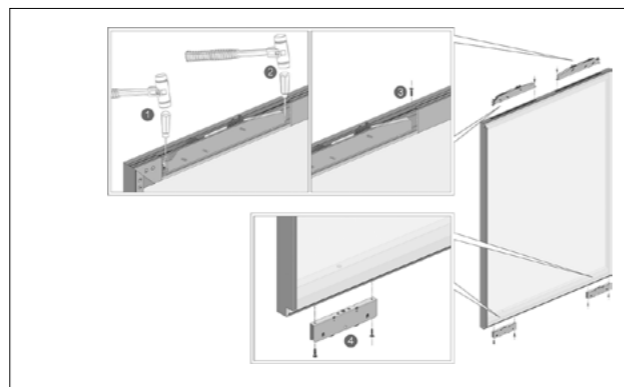
۲. مطابق با تصویر زیر پروفیل های درب را برش زده و سوراخ کاری های مورد نظر جهت قرار گیری براکت های درب را انجام دهید.

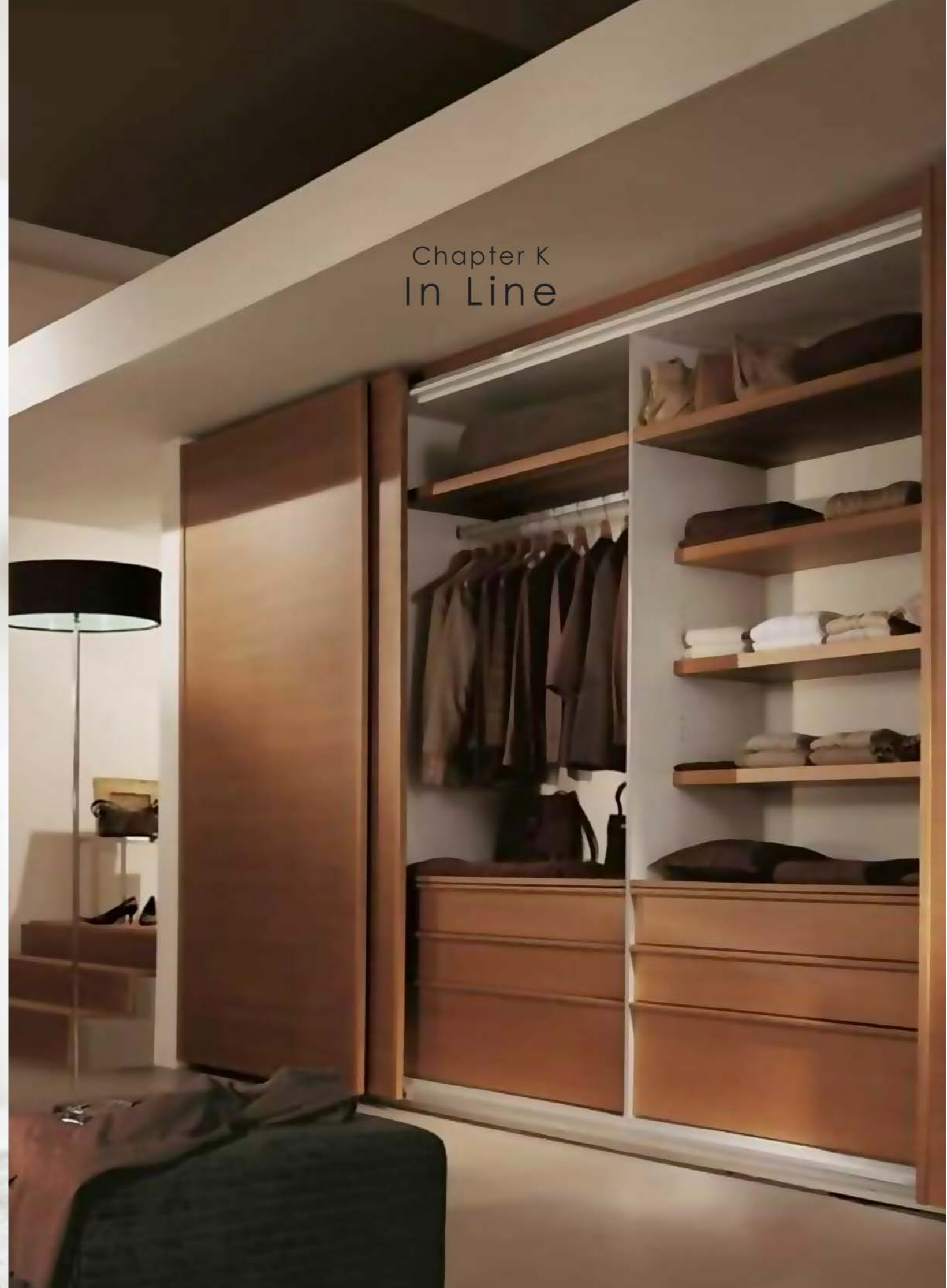


۷. مطابق تصویر زیر مکانیزم را ریگلاژ نمایید.



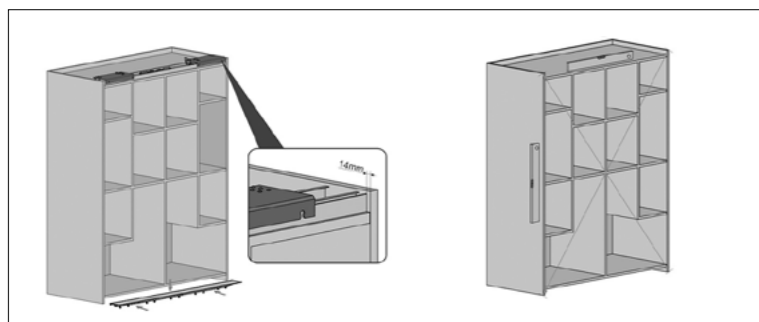
۵. براکت های بالا و پایین یونیت را مطابق تصویر به درب متصل نمایید.



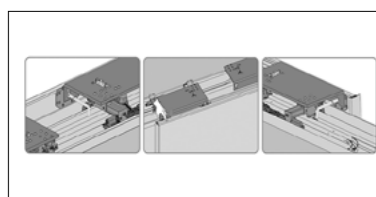
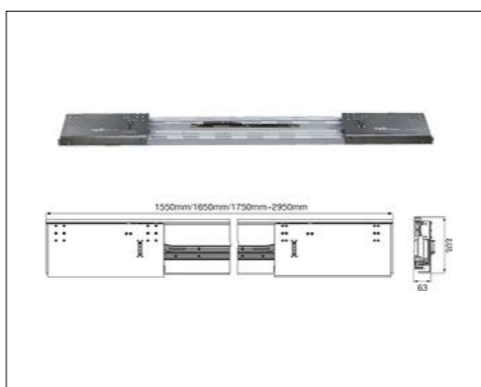


آموزش نصب

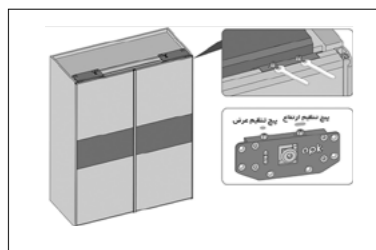
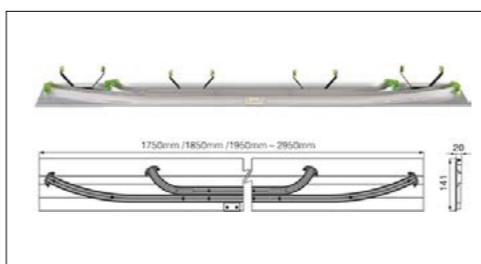
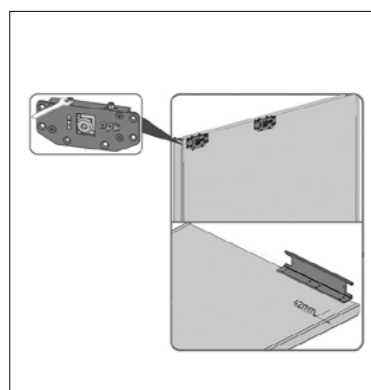
۱. یونیت ها را ابتدا تراز کنید. پروفیل بالا و پایین را به یونیت پیچ کنید.



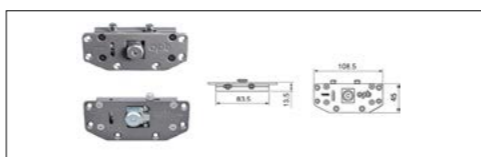
۲. قرقره بالا و پایه پایین را مطابق تصویر زیر به درب ۴ پیچ ها را مطابق شکل های زیر محکم نمایید. ها وصل نمایید.



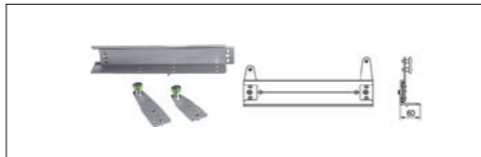
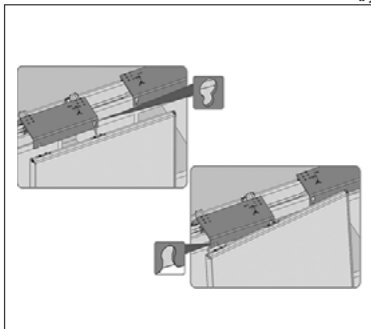
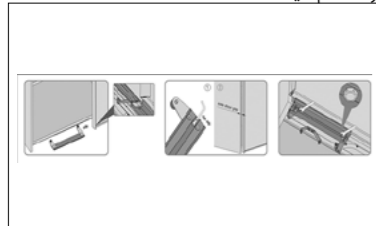
۴. مطابق تصویر زیر درب را در محل خود نصب نمایید.



۳. درب ها را مطابق شکل بر روی پروفیل بالا جا بزنید.



۶. قرقره پایین را به صورت کشویی به پایه وصل کنید. درب را ریکلاژ و سپس پیچ های قرقره پایین را محکم کنید.



ارتفاع درب	عرض درب
۷۰ میلی متر + ارتفاع یونیت	۳ میلی متر - (۲/عرض درگاه درب)
ارتفاع نما	عرض نما
۵۵ میلی متر + ارتفاع باخور + ارتفاع یونیت	۲ میلی متر + ضخامت درب + عمق یونیت

۱. قابل اجرا برای درب هایی به ضخامت ۱۶ تا ۴۰ میلی متر
۲. حداکثر وزن درب = ۵۰ کیلوگرم
۳. حرکت خطی درب در لاین موازی
۴. دارای آرامند نرم و بی صدا
۵. نصب آسان مکانیزم به همراه فیلم آموزشی
۶. پوشش دادن کمد با دو درب تا عرض یونیت حداقل ۱۶۰ سانتی متر
۷. پوشش دادن کمد با دو درب تا عرض یونیت حداکثر ۳۰۰ سانتی متر

مکانیزم ریلی / این لاین دستی (Manual Inline System) / با آرامند

506.000.000 R	مکانیزم این لاین خطی دستی ۱۶۰	K039
518.650.000 R	مکانیزم این لاین خطی دستی ۱۷۰	K040
531.300.000 R	مکانیزم این لاین خطی دستی ۱۸۰	K041
543.950.000 R	مکانیزم این لاین خطی دستی ۱۹۰	K042
556.600.000 R	مکانیزم این لاین خطی دستی ۲۰۰	K043
569.250.000 R	مکانیزم این لاین خطی دستی ۲۱۰	K044
581.900.000 R	مکانیزم این لاین خطی دستی ۲۲۰	K045
594.550.000 R	مکانیزم این لاین خطی دستی ۲۳۰	K046
607.200.000 R	مکانیزم این لاین خطی دستی ۲۴۰	K047
619.850.000 R	مکانیزم این لاین خطی دستی ۲۵۰	K048
632.500.000 R	مکانیزم این لاین خطی دستی ۲۶۰	K049
645.150.000 R	مکانیزم این لاین خطی دستی ۲۷۰	K050
657.800.000 R	مکانیزم این لاین خطی دستی ۲۸۰	K051
670.450.000 R	مکانیزم این لاین خطی دستی ۲۹۰	K052
683.100.000 R	مکانیزم این لاین خطی دستی ۳۰۰	K053

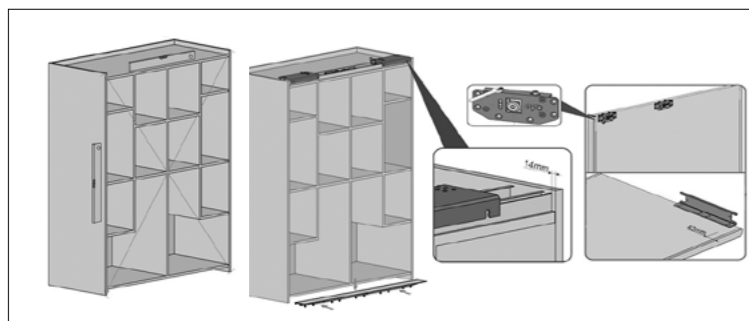


کد	محصول	تعداد	عکس
K879	براکت اتصال به درب بالا	۴ عدد	
K877	مکانیزم قرقره پایین	۲ ست	
K877	پروفیل بالا به همراه قرقره های بالا مناسب با سایز مکانیزم	۱ شاخه	
K878	پروفیل پایین متناسب با سایز مکانیزم	۱ شاخه	

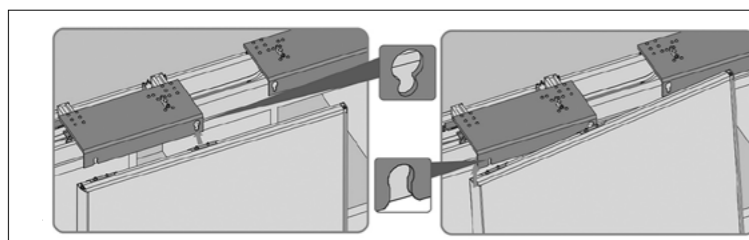
آرامند	وضعیت درب	قابلیت کات تو سائز	وزن درب	ضخامت درب	تعداد هر درب	طول پروفیل	عرض هر درب	سری	کد کالا
دارد	روکار	ندارد	50 Kg	16-40mm	دو درب	1550 mm	800 mm	این لاین دستی	K039
ندارد	روکار	ندارد	50 Kg	16-40mm	دو درب	1650 mm	850 mm	این لاین دستی	K040
دارد	روکار	ندارد	50 Kg	16-40mm	دو درب	1750 mm	900 mm	این لاین دستی	K041
دارد	روکار	ندارد	50 Kg	16-40mm	دو درب	1850 mm	950 mm	این لاین دستی	K042
دارد	روکار	ندارد	50 Kg	16-40mm	دو درب	1950 mm	1000 mm	این لاین دستی	K043
دارد	روکار	ندارد	50 Kg	16-40mm	دو درب	2050 mm	1050 mm	این لاین دستی	K044
دارد	روکار	ندارد	50 Kg	16-40mm	دو درب	2150 mm	1100 mm	این لاین دستی	K045
دارد	روکار	ندارد	50 Kg	16-40mm	دو درب	2250mm	1150 mm	این لاین دستی	K046
دارد	روکار	ندارد	50 Kg	16-40mm	دو درب	2350 mm	1200 mm	این لاین دستی	K047
دارد	روکار	ندارد	50 Kg	16-40mm	دو درب	2450 mm	1250 mm	این لاین دستی	K048
دارد	روکار	ندارد	50 Kg	16-40mm	دو درب	2550 mm	1300 mm	این لاین دستی	K049
دارد	روکار	ندارد	50 Kg	16-40mm	دو درب	2650 mm	1350 mm	این لاین دستی	K050
دارد	روکار	ندارد	50 Kg	16-40mm	دو درب	2750 mm	1400 mm	این لاین دستی	K051
دارد	روکار	ندارد	50 Kg	16-40mm	دو درب	2850 mm	1450 mm	این لاین دستی	K052
دارد	روکار	ندارد	50 Kg	16-40mm	دو درب	2950 mm	1500 mm	این لاین دستی	K053

آموزش نصب

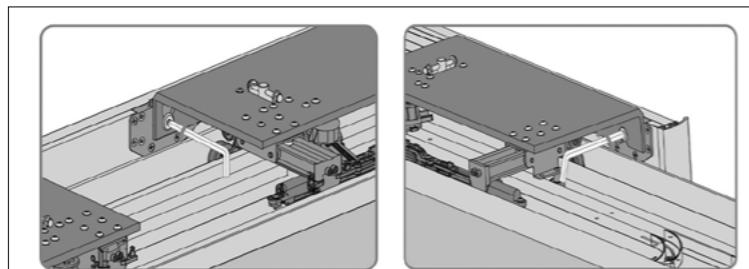
۱. یونیت ها را ابتدا تراز کنید. پروفیل بالا و پایین را به یونیت پیچ کنید.



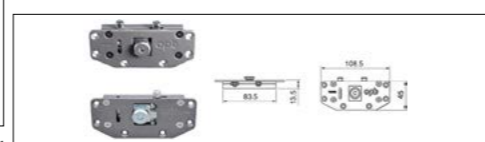
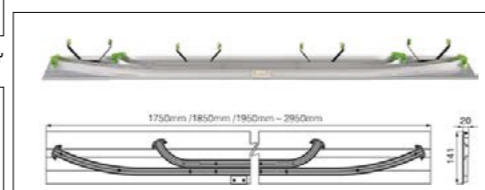
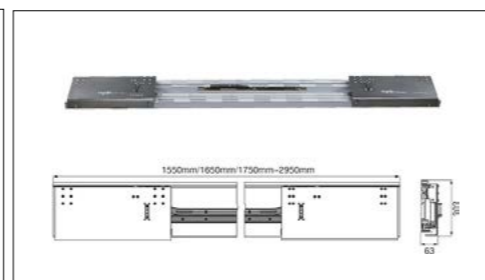
۲. درب ها را مطابق شکل بر روی پروفیل بالا جا بزنید.



۳. پیچ ها را مطابق شکل زیر محکم کنید.



عرض درب	ارتفاع درب
۳ میلی متر - (۲/عرض درگاه درب)	۷۰ میلی متر + ارتفاع یونیت
عرض نما	ارتفاع نما
۲ میلی متر + ضخامت درب + عمق یونیت	۵۵ میلی متر + ارتفاع باخور + ارتفاع یونیت



۱. قابل اجرا برای درب هایی به ضخامت ۱۶ تا ۴۰ میلی متر
۲. حداکثر وزن درب = ۵۰ کیلوگرم
۳. حرکت خطی درب در لاین موازی
۴. دارای آرامبند نرم و بی صدا
۵. نصب آسان مکانیزم به همراه فیلم آموزشی
۶. پوشش دادن کمد با یک درب تا عرض یونیت حداقل ۱۴۰ سانتی متر
۷. پوشش دادن کمد با یک درب تا عرض یونیت حداکثر ۳۰۰ سانتی متر

نکات قابل توجه :
مکانیزم قابلیت برش ندارد.

مکانیزم ریلی / این لاین برقی (Electrical Inline system) / با آرامبند

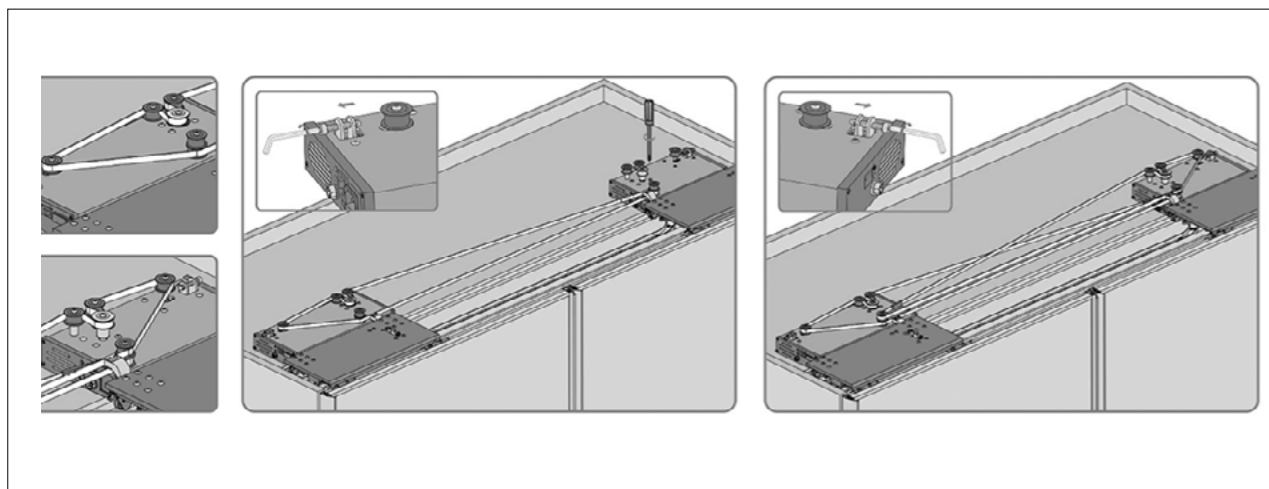
1.391.500.000 R	مکانیزم این لاین خطی برقی ۱۶۰	K059
1.416.000.000 R	مکانیزم این لاین خطی برقی ۱۷۰	K060
1.442.100.000 R	مکانیزم این لاین خطی برقی ۱۸۰	K061
1.467.400.000 R	مکانیزم این لاین خطی برقی ۱۹۰	K062
1.492.700.000 R	مکانیزم این لاین خطی برقی ۲۰۰	K063
1.518.000.000 R	مکانیزم این لاین خطی برقی ۲۱۰	K064
1.543.300.000 R	مکانیزم این لاین خطی برقی ۲۲۰	K065
1.586.600.000 R	مکانیزم این لاین خطی برقی ۲۳۰	K066
1.593.900.000 R	مکانیزم این لاین خطی برقی ۲۴۰	K067
1.619.200.000 R	مکانیزم این لاین خطی برقی ۲۵۰	K068
1.644.500.000 R	مکانیزم این لاین خطی برقی ۲۶۰	K069
1.669.800.000 R	مکانیزم این لاین خطی برقی ۲۷۰	K070
1.695.100.000 R	مکانیزم این لاین خطی برقی ۲۸۰	K071
1.720.400.000 R	مکانیزم این لاین خطی برقی ۲۹۰	K072
1.745.700.000 R	مکانیزم این لاین خطی برقی ۳۰۰	K073



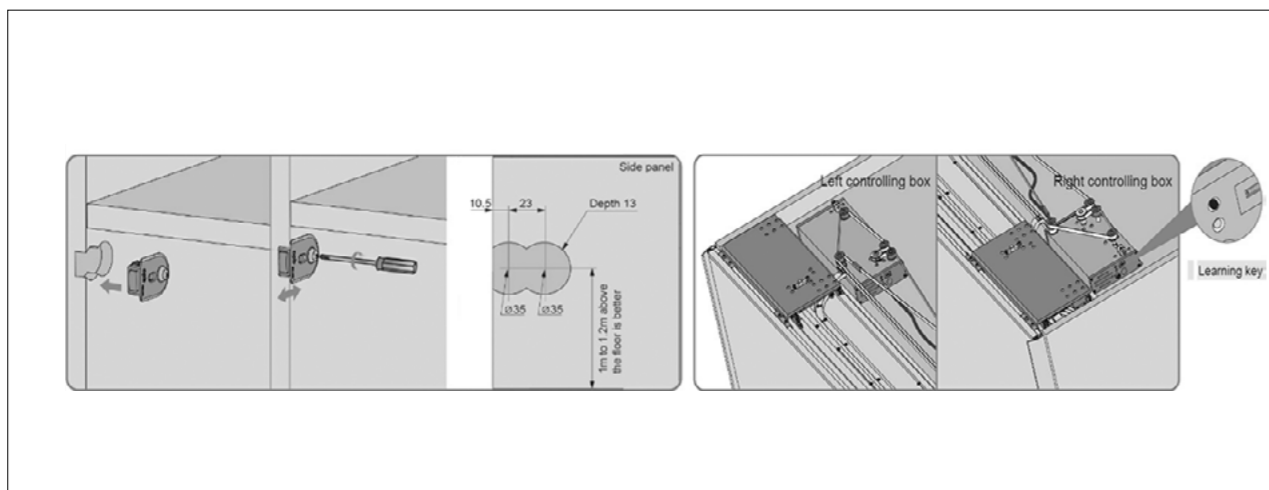
کد	محصول	تعداد	عکس
K882	براکت اتصال به درب بالا	۴ عدد	
	مکانیزم قرقره پایین	۲ ست	
	ریموت کنترل	۱ عدد	
K883	کلید تاج	۲ عدد	
	پروفیل بالا به همراه قرقره های بالا مناسب با سایز مکانیزم	۱ شاخه	
K884	پروفیل پایین متناسب با سایز مکانیزم	۱ شاخه	
K885	موتور متحرک، کابل رابط و کابل برق	۱ ست	

آرامبند	وضعیت درب	قابلیت کات تو سایز	وزن درب	ضخامت درب	تعداد هر درب	طول پروفیل	عرض هر درب	سری	کد کالا
دارد	روکار	ندارد	50 Kg	16-40mm	دو درب	1550 mm	800 mm	این لاین برقی	K059
ندارد	روکار	ندارد	50 Kg	16-40mm	دو درب	1650 mm	850 mm	این لاین برقی	K060
دارد	روکار	ندارد	50 Kg	16-40mm	دو درب	1750 mm	900 mm	این لاین برقی	K061
دارد	روکار	ندارد	50 Kg	16-40mm	دو درب	1850 mm	950 mm	این لاین برقی	K062
دارد	روکار	ندارد	50 Kg	16-40mm	دو درب	1950 mm	1000 mm	این لاین برقی	K063
دارد	روکار	ندارد	50 Kg	16-40mm	دو درب	2050 mm	1050 mm	این لاین برقی	K064
دارد	روکار	ندارد	50 Kg	16-40mm	دو درب	2150 mm	1100 mm	این لاین برقی	K065
دارد	روکار	ندارد	50 Kg	16-40mm	دو درب	2250mm	1150 mm	این لاین برقی	K066
دارد	روکار	ندارد	50 Kg	16-40mm	دو درب	2350 mm	1200 mm	این لاین برقی	K067
دارد	روکار	ندارد	50 Kg	16-40mm	دو درب	2450 mm	1250 mm	این لاین برقی	K068
دارد	روکار	ندارد	50 Kg	16-40mm	دو درب	2550 mm	1300 mm	این لاین برقی	K069
دارد	روکار	ندارد	50 Kg	16-40mm	دو درب	2650 mm	1350 mm	این لاین برقی	K070
دارد	روکار	ندارد	50 Kg	16-40mm	دو درب	2750 mm	1400 mm	این لاین برقی	K071
دارد	روکار	ندارد	50 Kg	16-40mm	دو درب	2850 mm	1450 mm	این لاین برقی	K072
دارد	روکار	ندارد	50 Kg	16-40mm	دو درب	2950 mm	1500 mm	این لاین برقی	K073

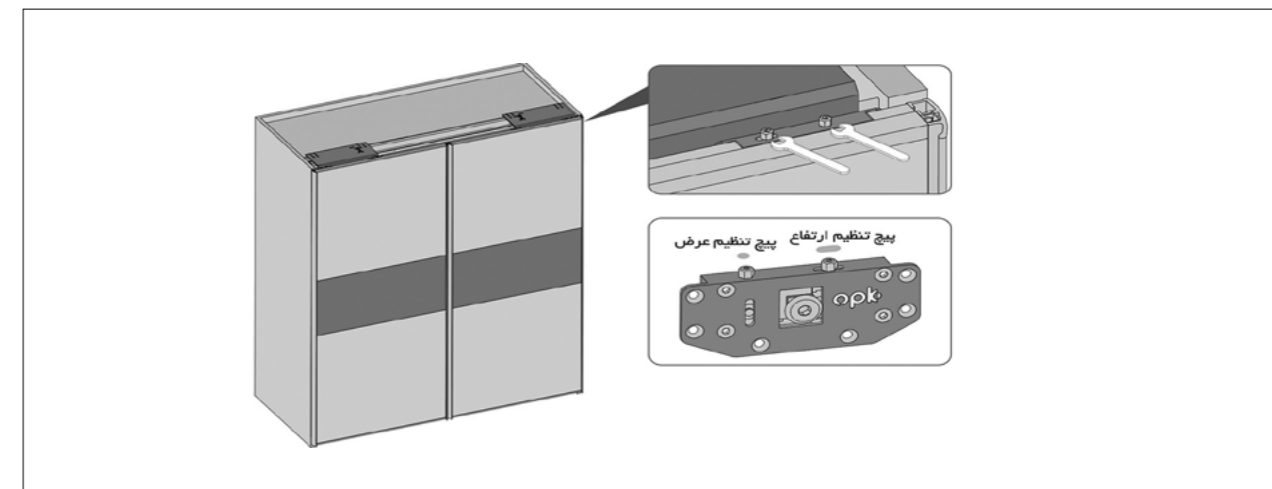
۷. تسمه ها را جا بزنید و پیچ قرقره متحرک را سفت کنید.



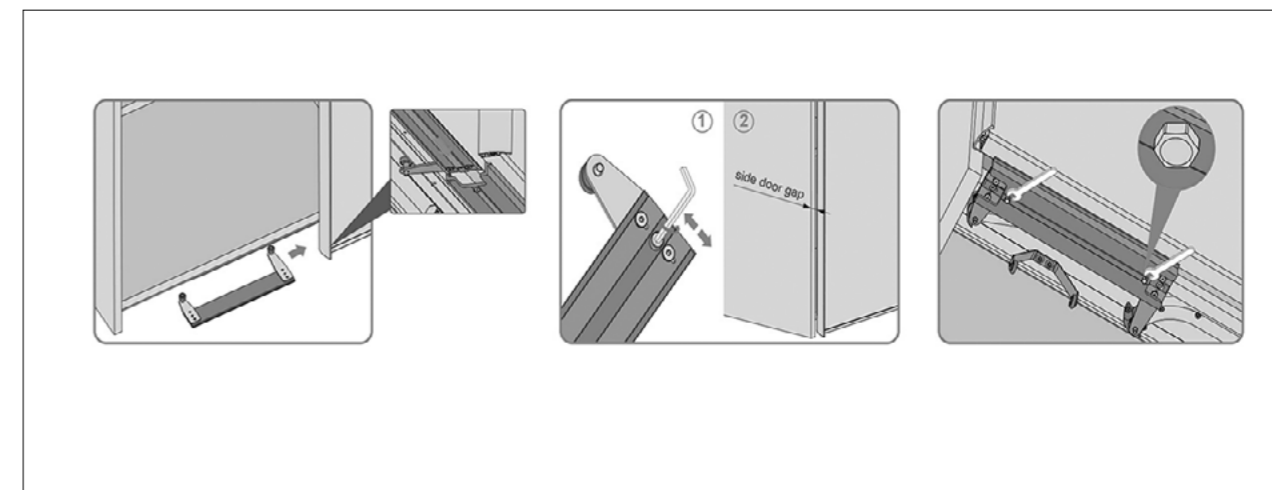
۸. ریموت را در ارتفاع بین ۱۰۰ تا ۱۲۰ سانتی متر از زمین نصب کنید. دکمه Learning Key را یک بار فشار دهید تا سیستم تنظیم گردد.



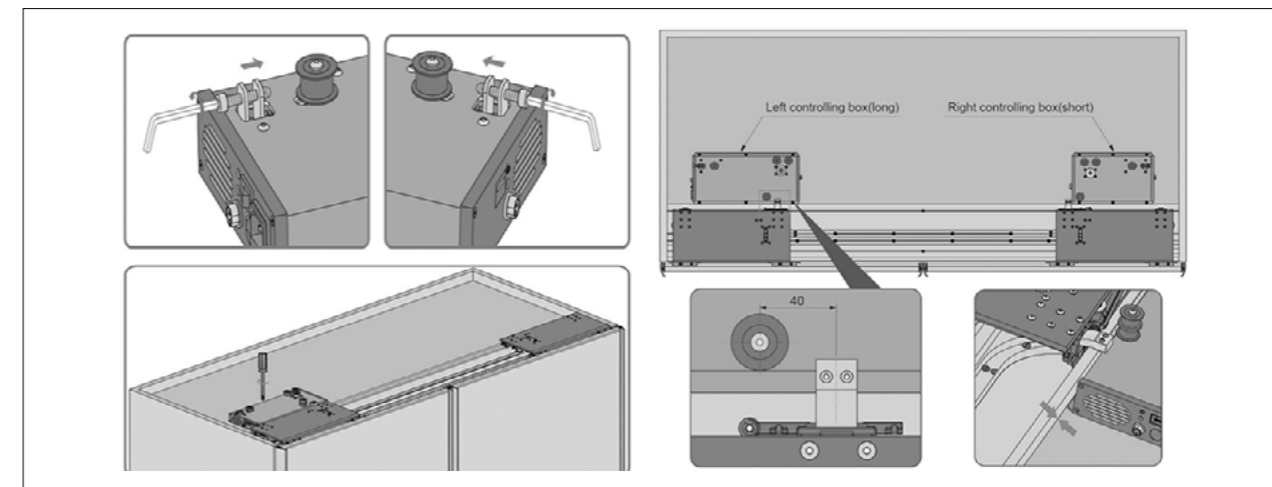
۴. پیچ ها را مطابق شکل های زیر محکم نمایید.



۵. قرقره پایین را به صورت کشویی به پایه وصل کنید. درب را ریگلاژ نمایید و سپس پیچ های قرقره پایین را محکم کنید.

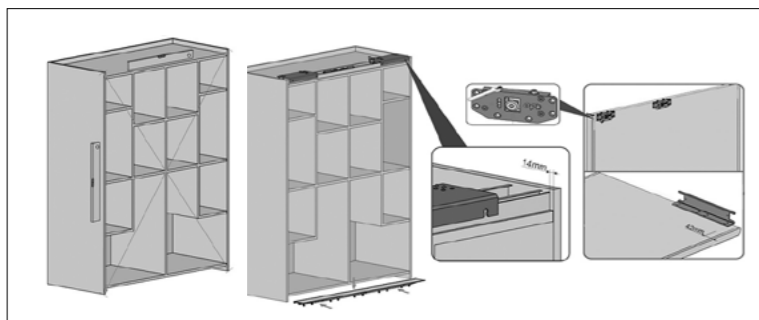


۶. پیچ قرقره متحرک را باز کنید. موتور ها را مطابق شکل زیر پیچ نمایید.

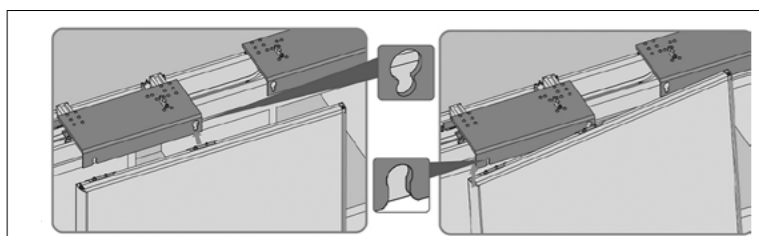


آموزش نصب

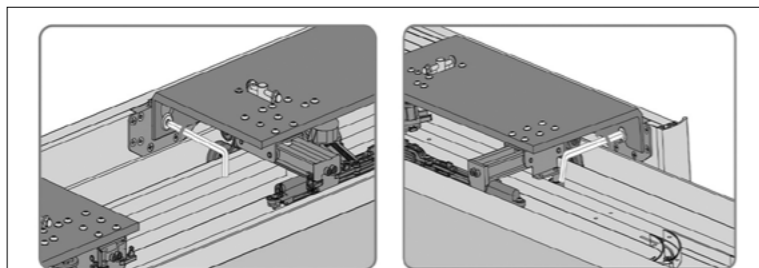
۱. یونیت ها را ابتدا تراز کنید. پروفیل بالا و پایین را به یونیت پیچ کنید.



۲. درب ها را مطابق شکل بر روی پروفیل بالا جا بزنید.

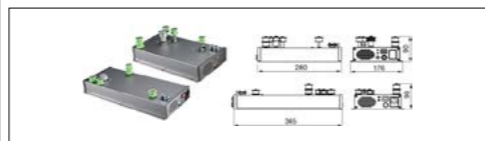
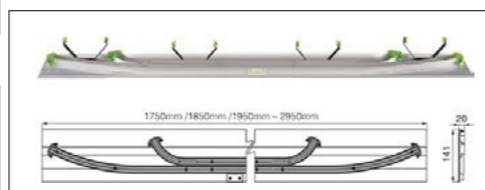
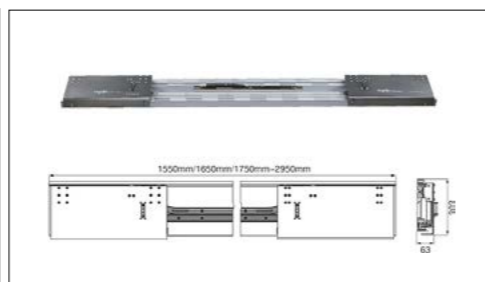


۳. پیچ ها را مطابق شکل زیر محکم کنید.



ارتفاع درب	عرض درب
۷۰ میلی متر + ارتفاع یونیت	۳ میلی متر - (۲/عرض درگاه درب)

ارتفاع نما	عرض نما
۵۵ میلی متر + ارتفاع پاور + ارتفاع یونیت	۲ میلی متر + ضخامت درب + عمق یونیت



۱. قابل اجرا برای درب هایی به ضخامت ۱۶ تا ۴۰ میلی متر
۲. حداکثر وزن درب = ۵۰ کیلوگرم
۳. حرکت خطی درب در لاین موازی
۴. دارای آرامبند نرم و بی صدا
۵. نصب آسان مکانیزم به همراه فیلم آموزشی
۶. پوشش دادن کمد یا سه یونیت و دو درب تا عرض یونیت حداقل ۲۷۰ سانتی متر
۷. پوشش دادن کمد یا سه یونیت و دو درب تا عرض یونیت حداکثر ۳۴۰ سانتی متر

نکات قابل توجه :
مکانیزم قابلیت برش ندارد.

مکانیزم ریلی / این لاین برقی (Electrical Inline system) / با آرامبند

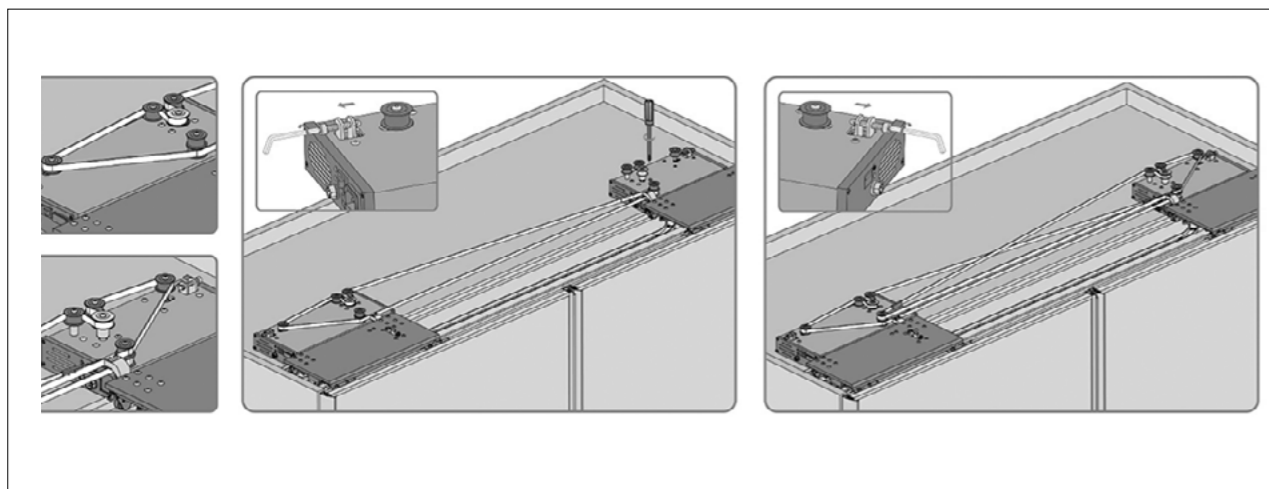


K079 مکانیزم این لاین خطی برقی دو درب متقارن جهت کمد TV و کتابخانه ۹۰ (طول مکانیزم ۲۷۰)
K080 مکانیزم این لاین خطی برقی جهت دو درب متقارن کمد TV و کتابخانه ۱۲۰ (طول مکانیزم ۳۴۰)
 1.897.500.000 R
 2.024.000.000 R

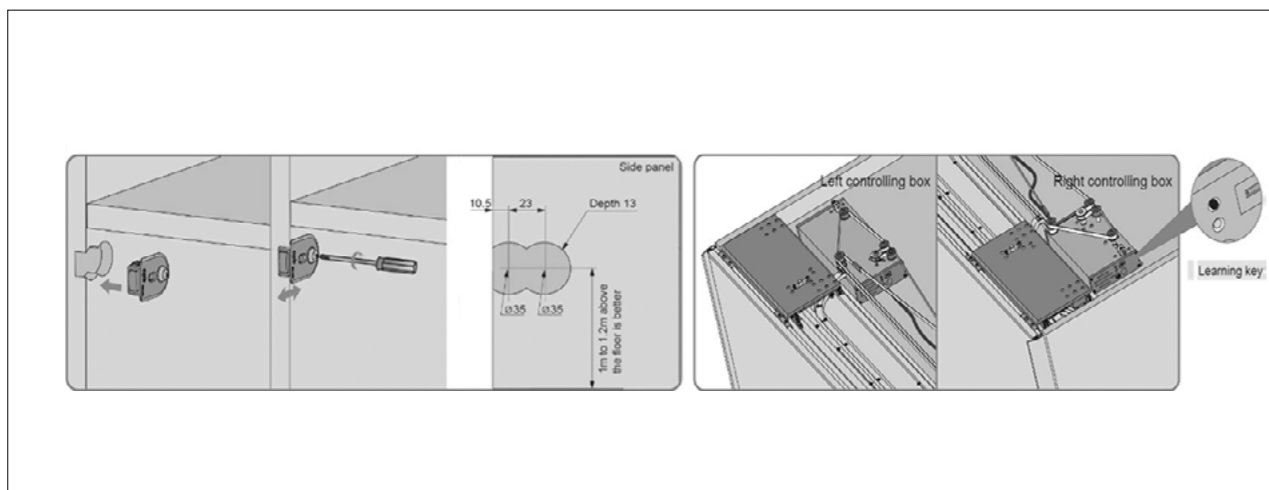
کد	محصول	تعداد	عکس
K886	براکت اتصال به درب بالا	۴ عدد	
	مکانیزم فرقره پایین	۲ ست	
	ریموت کنترل	۱ عدد	
K887	کلید تاج	۲ عدد	
	پروفیل بالا به همراه فرقره های بالا مناسب با سایز مکانیزم	۱ شاخه	
K888	پروفیل پایین متناسب با سایز مکانیزم	۱ شاخه	
K889	موتور متحرک، کابل رابط و کابل برق	۱ ست	

آرامبند	وضعیت درب	وضعیت باز شو درب	قابلیت کات تو سایز	وزن درب	ضخامت درب	تعداد هر درب	طول پروفیل	عرض هر درب	سری	کد کالا
دارد	روکار	فلش	ندارد	50 Kg	16-40 mm	دو درب	2700 mm	900 mm	این لاین برقی	K079
دارد	روکار	فلش	ندارد	50Kg	16-40 mm	دو درب	3600 mm	1200 mm	این لاین برقی	K080

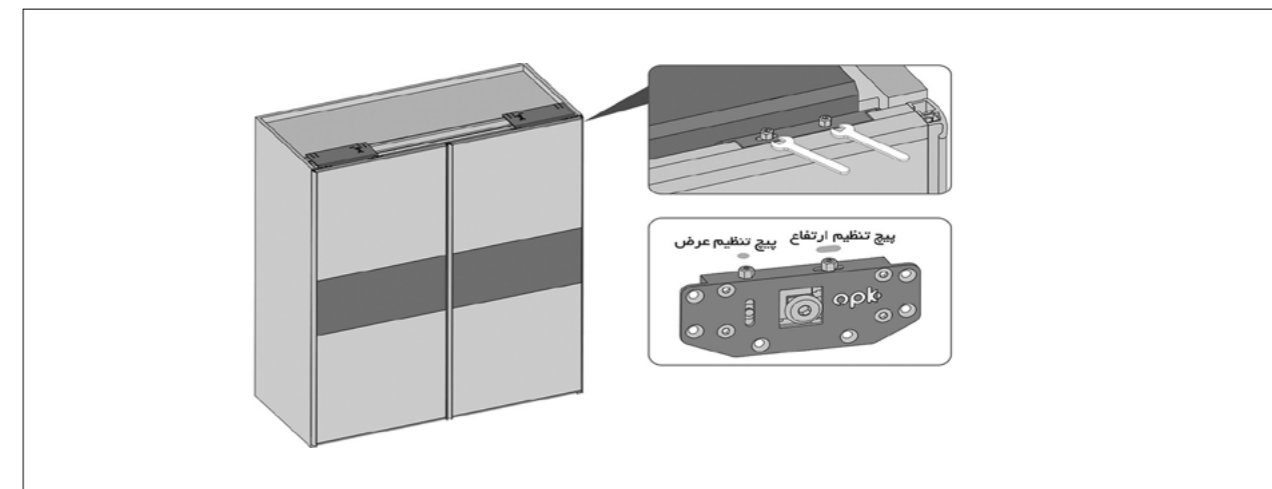
۷. تسمه ها را جا بزنید و پیچ قرقره متحرک را سفت کنید.



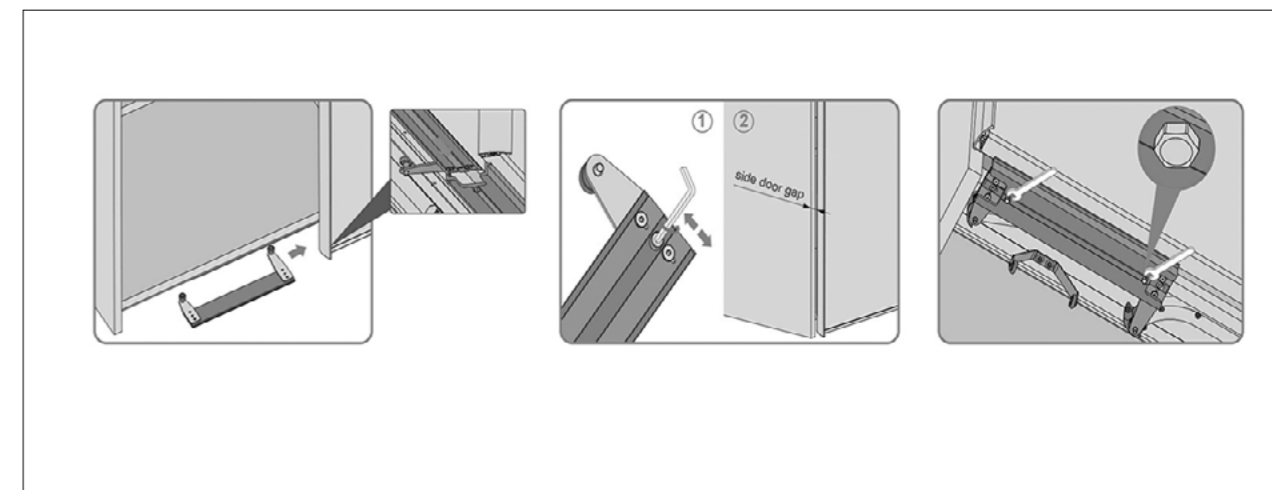
۸. ریموت را در ارتفاع بین ۱۰۰ تا ۱۲۰ سانتی متر از زمین نصب کنید. دکمه Learning Key را یک بار فشار دهید تا سیستم تنظیم گردد.



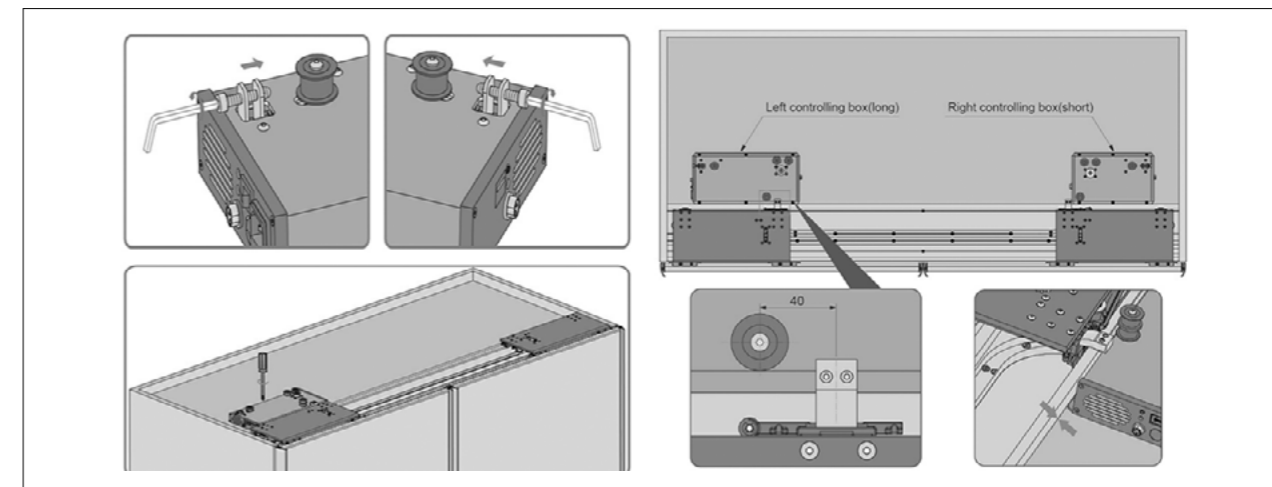
۴. پیچ ها را مطابق شکل های زیر محکم نمایید.



۵. قرقره پایین را به صورت کشویی به پایه وصل کنید. درب را ریگلاژ نمایید و سپس پیچ های قرقره پایین را محکم کنید.

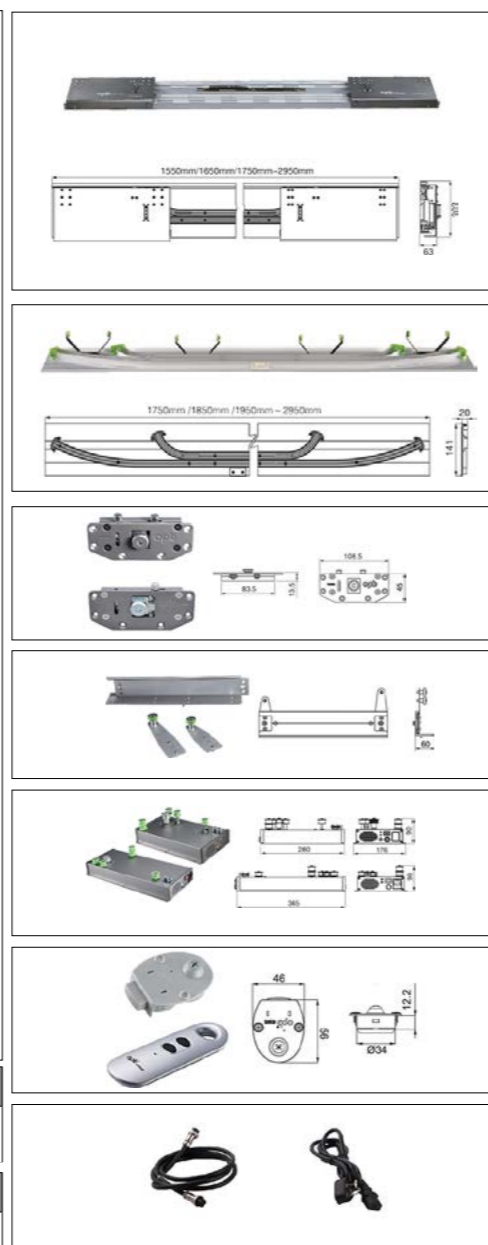
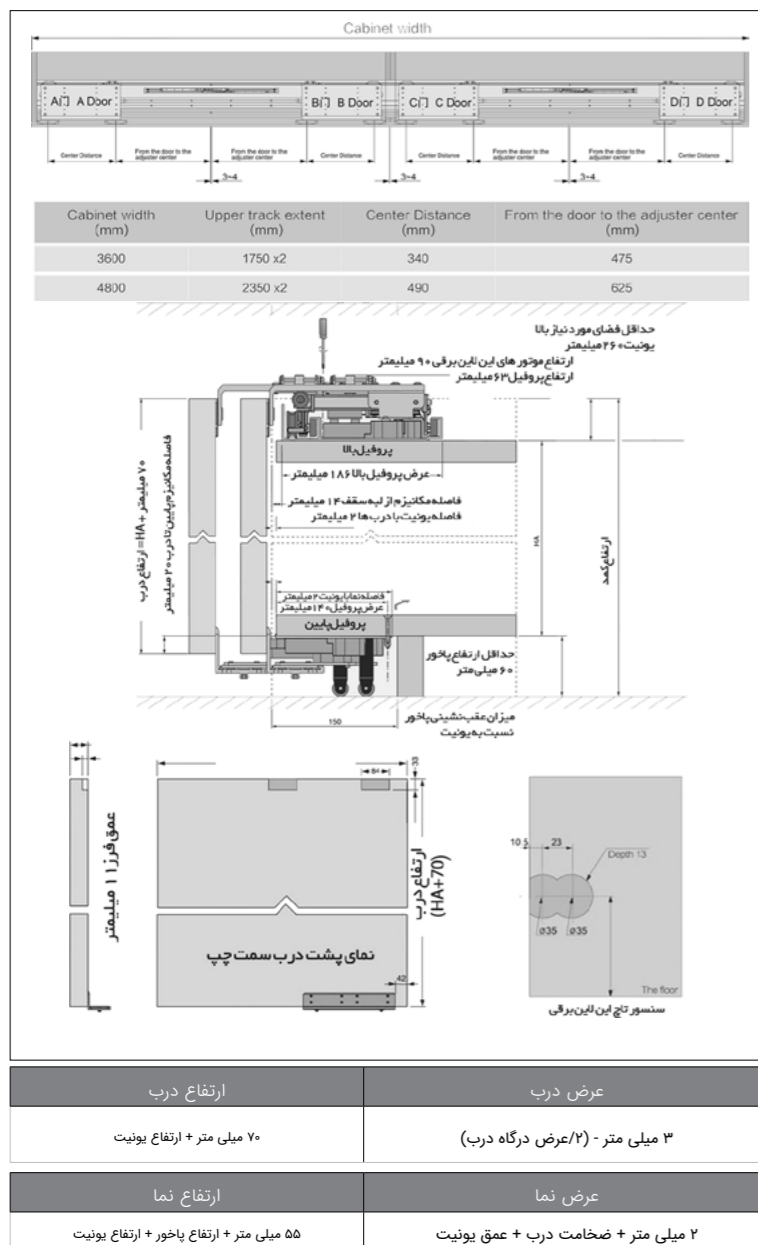


۶. پیچ قرقره متحرک را باز کنید. موتور ها را مطابق شکل زیر پیچ نمایید.



آموزش نصب

۱. یونیت ها را ابتدا تراز کنید. پروفیل بالا و پایین را به یونیت پیچ کنید.



مکانیزم ریلی / این لاین برقی (Electrical Inline system) / با آرامبند



K082 مکانیزم این لاین خطی برقی کم‌دی چهار درب ۱۲۰ مدل سینکرونایز متقارن ۴۸۰

K083 مکانیزم این لاین خطی برقی کم‌دی چهار درب ۹۰ مدل سینکرونایز متقارن ۳۶۰

3.036.000.000 R
2.909.500.000 R

کد	محصول	تعداد	عکس
K886	براکت اتصال به درب بالا	۸ عدد	
	مکانیزم فرقره پایین	۴ ست	
	ریموت کنترل	۱ عدد	
	کلید تاج	۲ عدد	
K887	پروفیل بالا به همراه فرقره های بالا مناسب با سایز مکانیزم	۲ شاخه	
K888	پروفیل پایین متناسب با سایز مکانیزم	۲ شاخه	
K889	موتور متحرک، کابل رابط و کابل برق	۲ ست	

آرامبند	وضعیت درب	وضعیت باز شو درب	قابلیت کات تو سایز	وزن درب	ضخامت درب	تعداد هر درب	طول پروفیل	عرض هر درب	سری	کد کالا
دارد	روکار	فلش	ندارد	50 Kg	16-40 mm	چهار درب	4800 mm	1200 mm	این لاین برقی	K082
دارد	روکار	فلش	ندارد	50Kg	16-40 mm	چهار درب	3600 mm	900 mm	این لاین برقی	K083

۱. قابل اجرا برای درب هایی به ضخامت ۱۶ تا ۴۰ میلی متر
۲. حداکثر وزن درب = ۵۰ کیلوگرم
۳. حرکت خطی درب در لاین موازی
۴. دارای آرامبند نرم و بی صدا
۵. نصب آسان مکانیزم به همراه فیلم آموزشی
۶. پوشش دادن کم یا چهار درب تا عرض یونیت حداقل ۳۶۰ سانتی متر
۷. پوشش دادن کم یا چهار درب تا عرض یونیت حداکثر ۴۸۰ سانتی متر

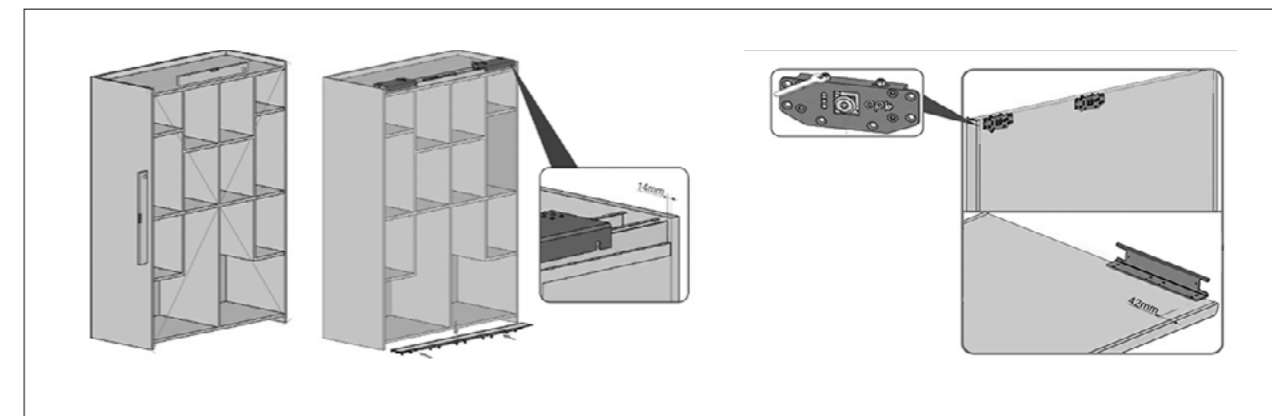
نکات قابل توجه :

مکانیزم قابلیت برش ندارد.

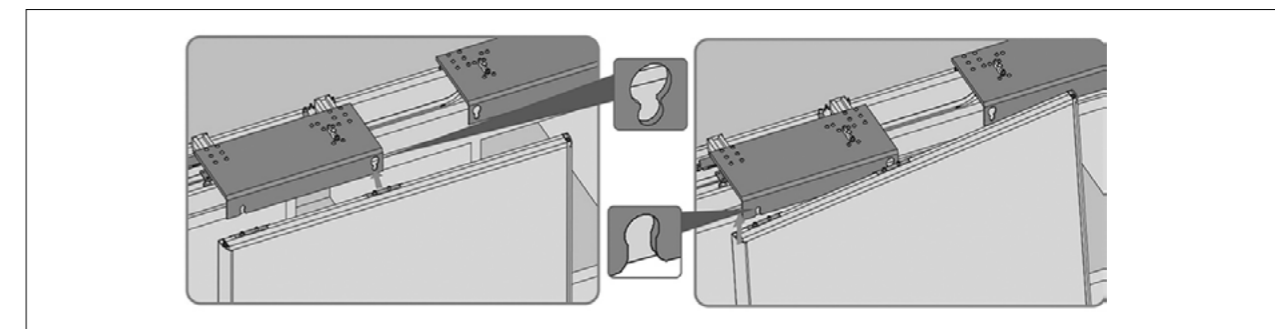
مکانیزم به صورت سینکرونایز می باشد.

(دو درب وسط به طور هم زمان با هم باز می شوند و دو درب طرفین نیز به همین صورت)

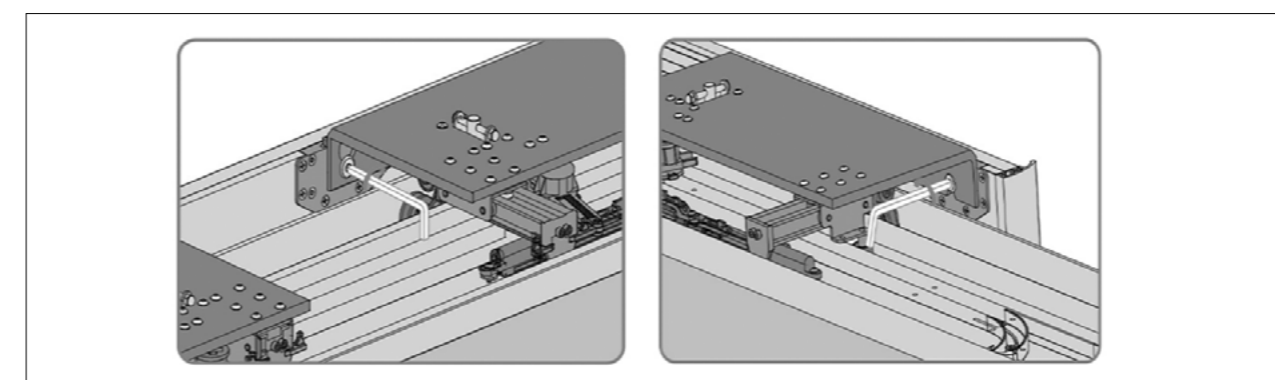
۱. یونیت ها را ابتدا تراز کنید. پروفیل بالا و پایین را به یونیت پیچ کنید. قرقره بالا و پایه پایین را به درب ها متصل کنید.



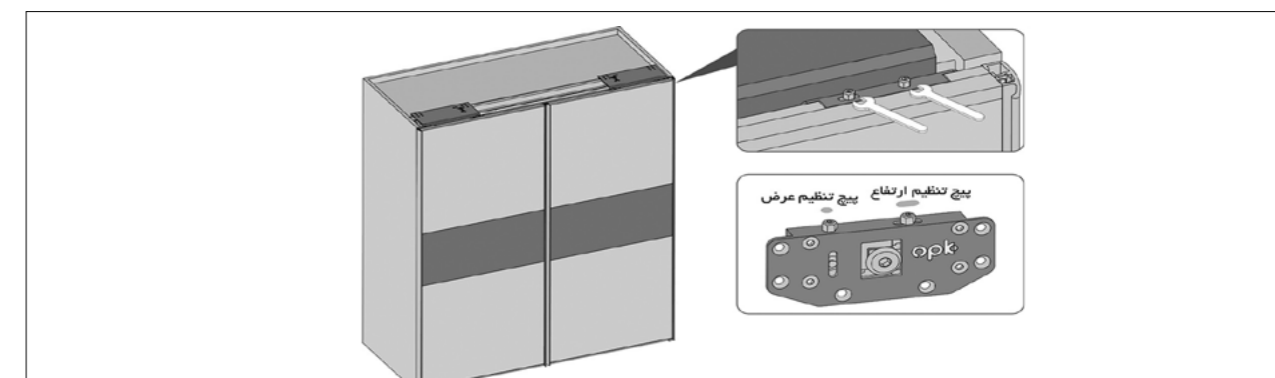
۲. درب ها را مطابق شکل بر روی پروفیل بالا جا بزنید.



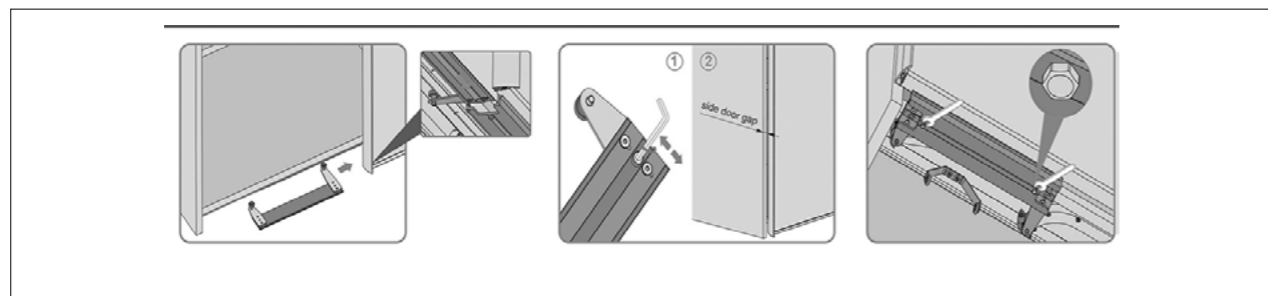
۳. پیچ ها را مطابق شکل زیر محکم کنید.



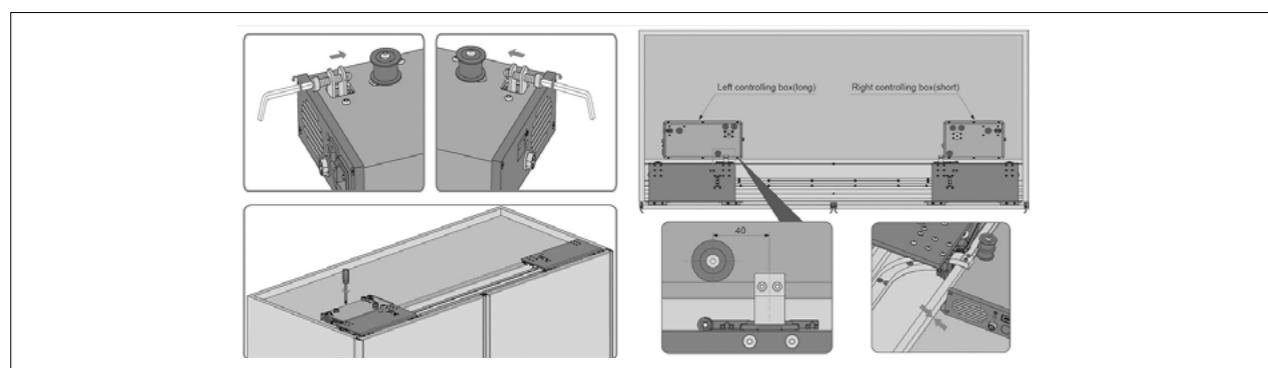
۴. پیچ ها را مطابق شکل های زیر محکم نمایید.



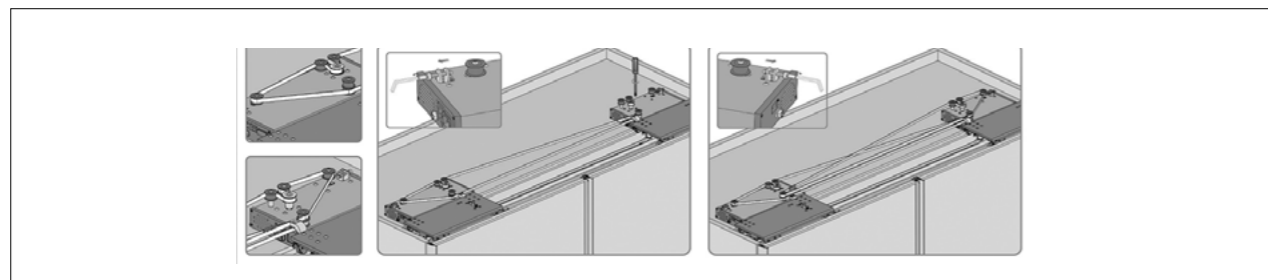
۵. قرقره پایین را به صورت کشویی به پایه وصل کنید. درب را ریگلاژ نمایید و سپس پیچ های قرقره پایین را محکم کنید.



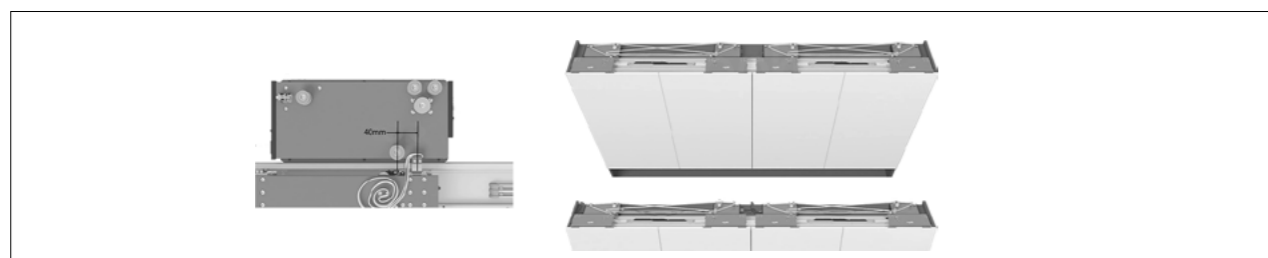
۶. پیچ قرقره متحرک را باز کنید. موتور ها را مطابق شکل زیر پیچ نمایید.



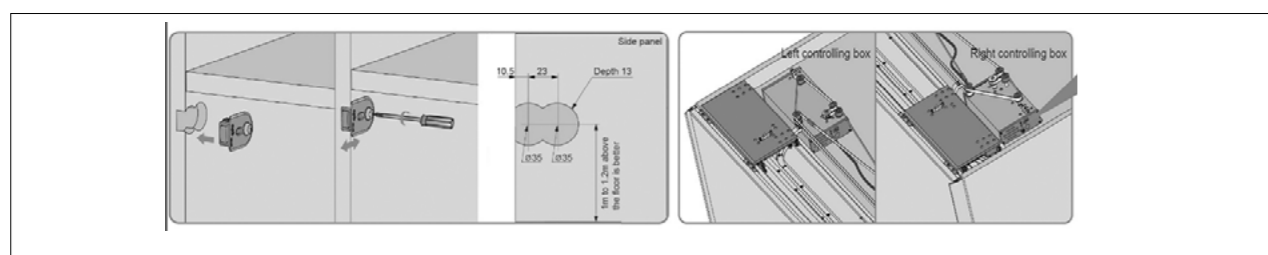
۷. تسمه ها را جا بزنید و پیچ قرقره متحرک را سفت کنید.



۸. موتورها را مطابق تصویر در محل خود قرار دهید و کابل رابط بین آن ها را به هم متصل نمایید سپس مکانیزم را به برق متصل کرده و با استفاده از دکمه مشخص شده روی موتورها مکانیزم را تعریف کنید.

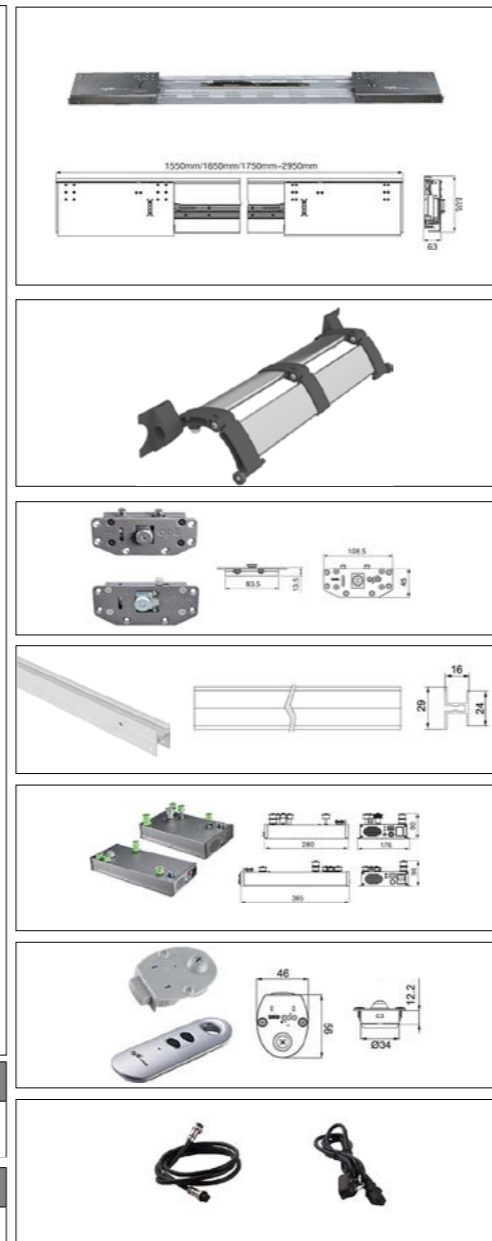
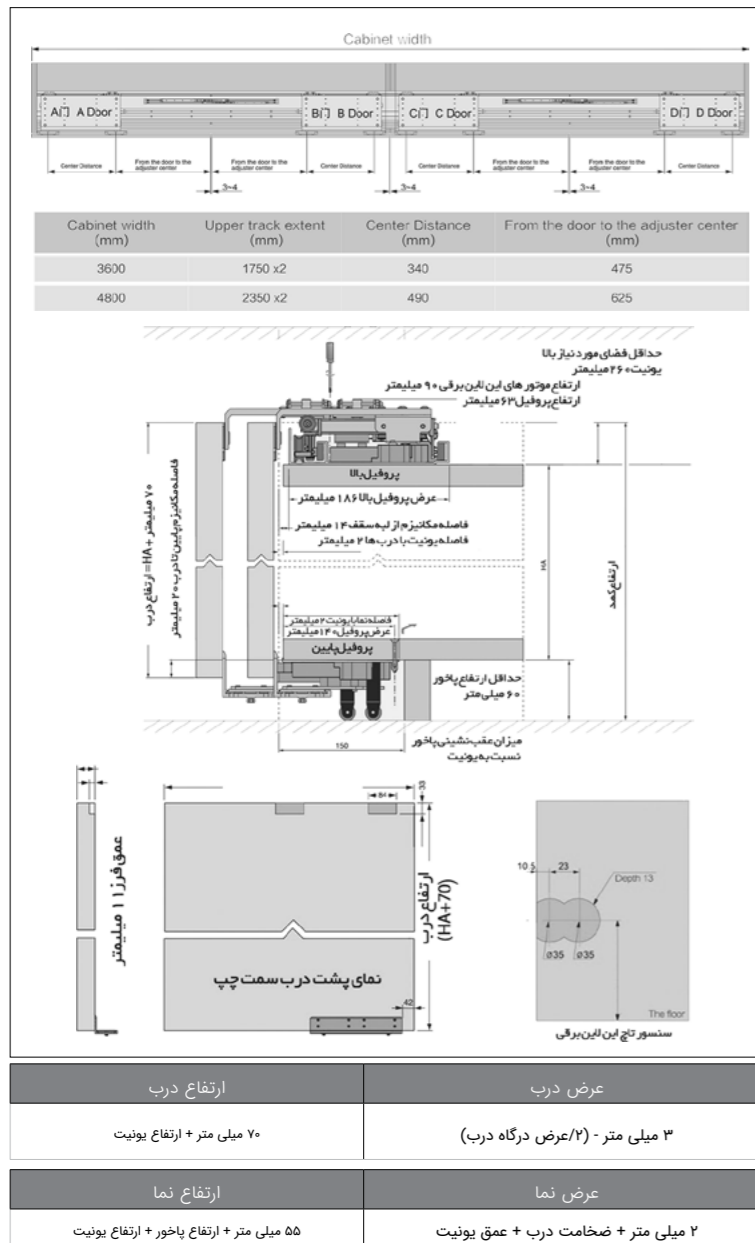


۹. ریموت را در ارتفاع بین ۱۰۰ تا ۱۲۰ سانتی متر از زمین نصب کنید. دکمه Learning Key را یک بار فشار دهید تا سیستم تنظیم گردد.



آموزش نصب

۱. یونیت ها را ابتدا تراز کنید. پروفیل بالا و پایین را به یونیت پیچ کنید.



مکانیزم ریلی / این لاین برقی (Electrical Inline system) / با آرامبند



K084 مکانیزم این لاین خطی برقی وال هنگ دیواری کابینت و کمد ۱۲۰ TV چهار درب سینکرونایز متقارن ۴۸۰

K085 مکانیزم این لاین خطی برقی وال هنگ دیواری کابینت و کمد ۹۰ TV چهار درب سینکرونایز متقارن ۳۶۰

3.036.000.000 R

2.909.500.000 R

کد	محصول	تعداد	عکس
K886	براکت اتصال به درب بالا	۸ عدد	
	بازوی عمودی پشت درب	۴ ست	
	ریموت کنترل	۱ عدد	
	ریموت تاج	۲ عدد	
K887	پروفیل بالا به همراه قرقره های بالا مناسب با سایز مکانیزم	۲ شاخه	
K888	پروفیل متصل به پشت درب	۲ شاخه	
K889	موتور متحرک، کابل رابط و کابل برق	۲ ست	

۱. قابل اجرا برای درب هایی به ضخامت ۱۶ تا ۴۰ میلی متر
۲. حداکثر وزن درب = ۵۰ کیلوگرم
۳. حرکت خطی درب در لاین موازی
۴. دارای آرامبند نرم و بی صدا
۵. نصب آسان مکانیزم به همراه فیلم آموزشی
۶. پوشش دادن کمد با چهار درب تا عرض یونیت حداقل ۳۶۰ سانتی متر
۷. پوشش دادن کمد با چهار درب تا عرض یونیت حداکثر ۴۸۰ سانتی متر

نکات قابل توجه :

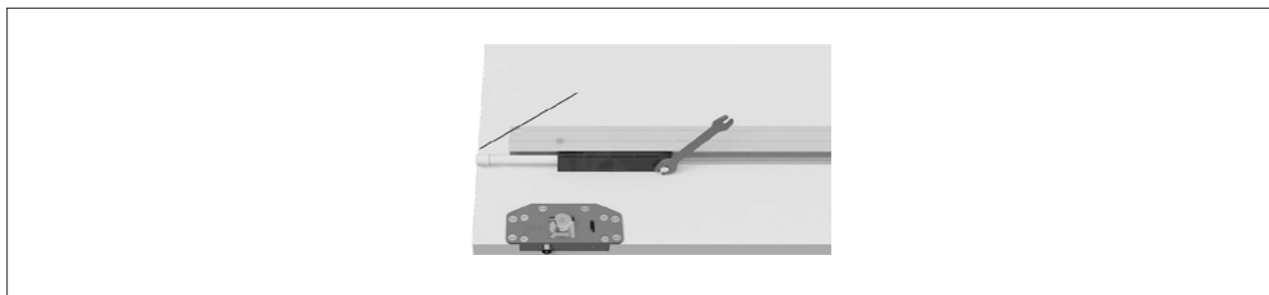
مکانیزم قابلیت برش ندارد.

مکانیزم به صورت سینکرونایز می باشد.

(دو درب وسط به طور هم زمان با هم باز می شوند و دو درب طرفین نیز به همین صورت)

آرامبند	وضعیت درب	وضعیت باز شو درب	قابلیت کات تو سایز	وزن درب	ضخامت درب	تعداد هر درب	طول پروفیل	عرض هر درب	سری	کد کالا
دارد	روکار	فلش	ندارد	50 Kg	16-40 mm	چهار درب	4800 mm	1200 mm	این لاین برقی	K084
دارد	روکار	فلش	ندارد	50Kg	16-40 mm	چهار درب	3600 mm	900 mm	این لاین برقی	K085

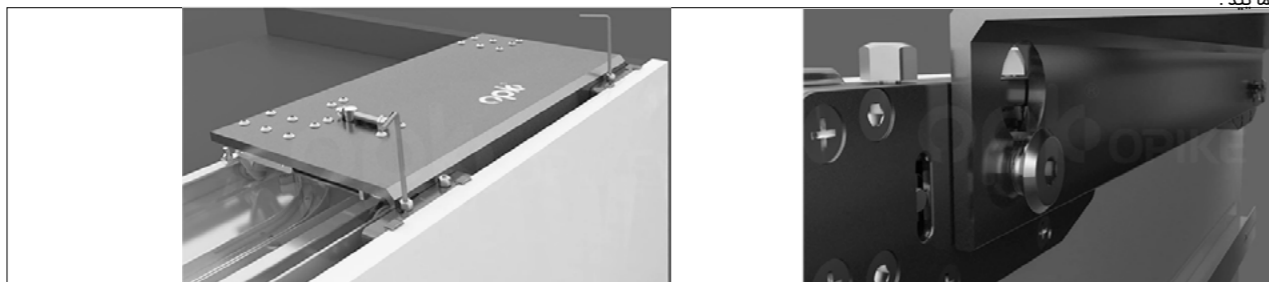
۳. قرقه پایین را به صورت کشویی به پایه وصل کنید. درب را ریگلاژ نمایید و سپس پیچ های قرقه پایین را محکم کنید.



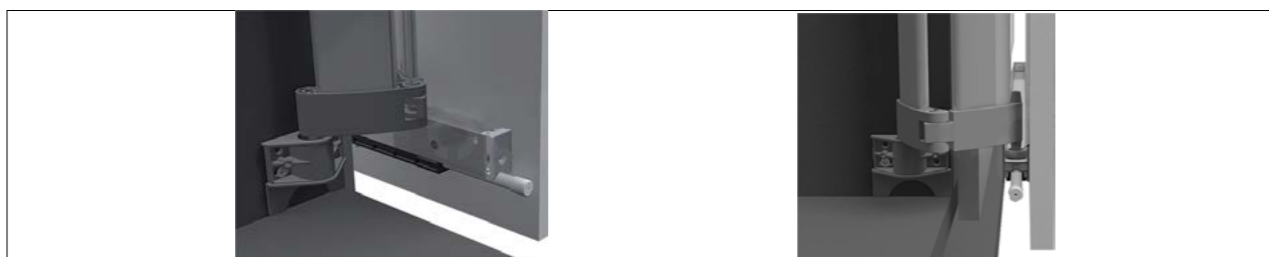
۴. پروفیل بالای یونیت را با توجه به ابعاد داده شده در تصویر زیر نصب نمایید. پروفیل های عمودی را مطابق تصویر زیر نصب نمایید.



۵. درب را مطابق تصویر زیر به پروفیل بالای درب متصل نمایید. پیچ های براکت را محکم کنید. با استفاده از پیچ های مشخص شده در تصویر زیر درب ها را ریگلاژ نمایید.



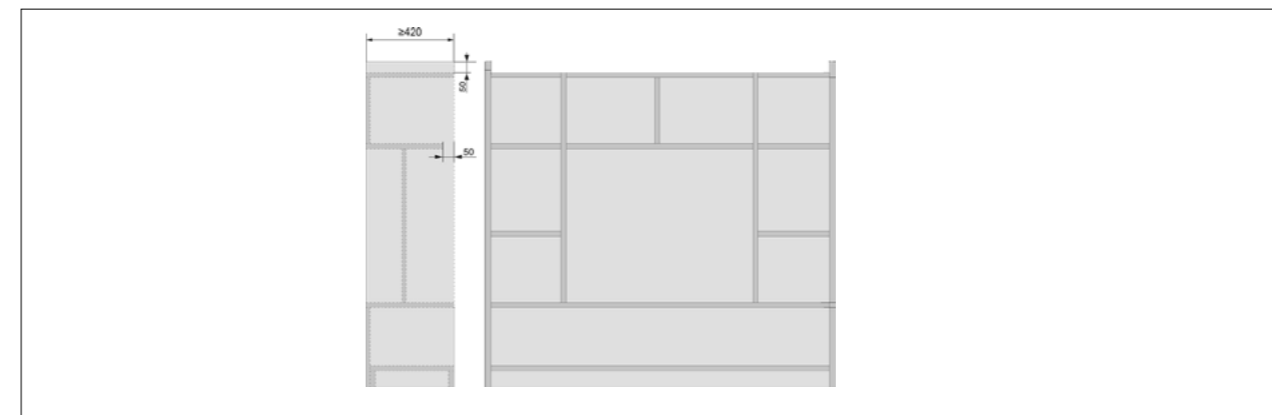
۶. پروفیل های عمودی را در مسیر پروفیل های پشت درب قرار دهید و درپوش آن را نصب نمایید.



۷. موتورها را مطابق تصویر در محل خود قرار دهید و کابل رابط بین آن ها را به هم متصل نمایید سپس مکانیزم را به برق متصل کرده و با استفاده از دکمه مشخص شده روی موتورها مکانیزم را تعریف کنید.



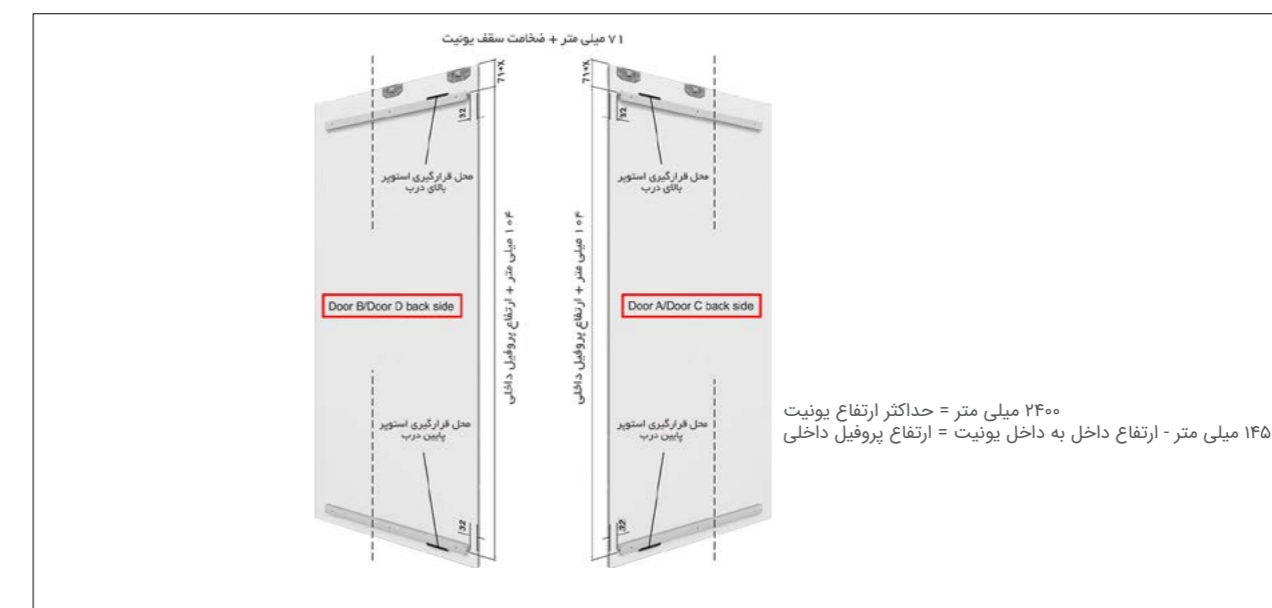
توجه داشته باشید طبقات داخلی یونیت همانند تصویر زیر ۵۰ میلی متر عقب تر اجرا شوند.



۱. مطابق با ابعاد داده شده براکت های بالای درب را در محل خود نصب نمایید.



۲. استوپر های پروفیل پشت درب را مطابق تصویر زیر در محل خود قرار دهید سپس پروفیل ها را نصب نمایید.

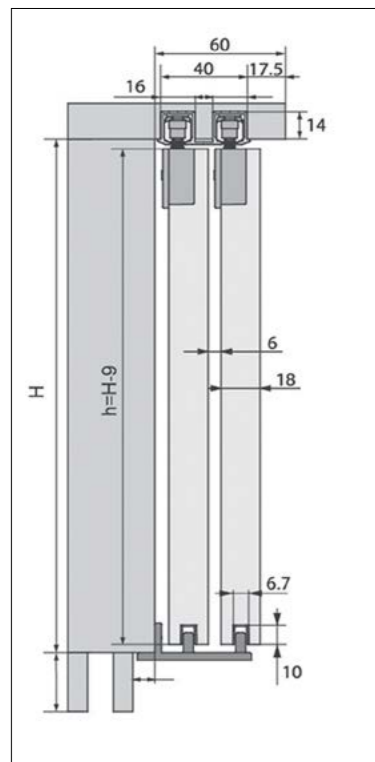




Chapter K
Lightweight doors



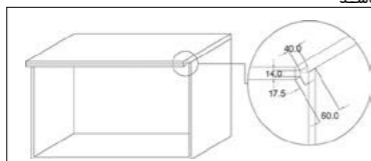
آموزش نصب



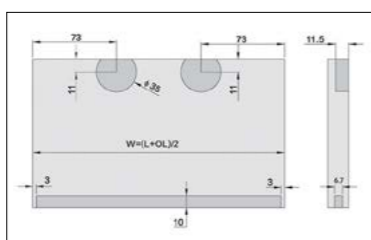
۱. آرامبند و فعال کننده آرامبند را در پروفیل قرار دهید.



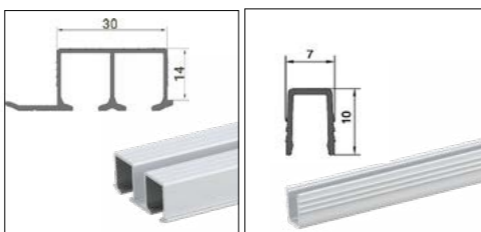
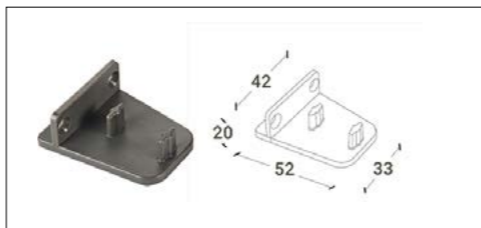
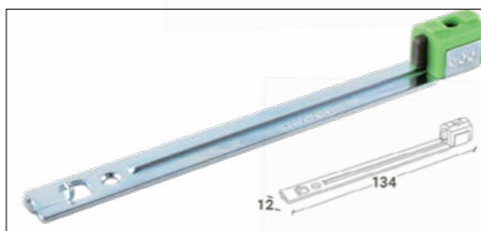
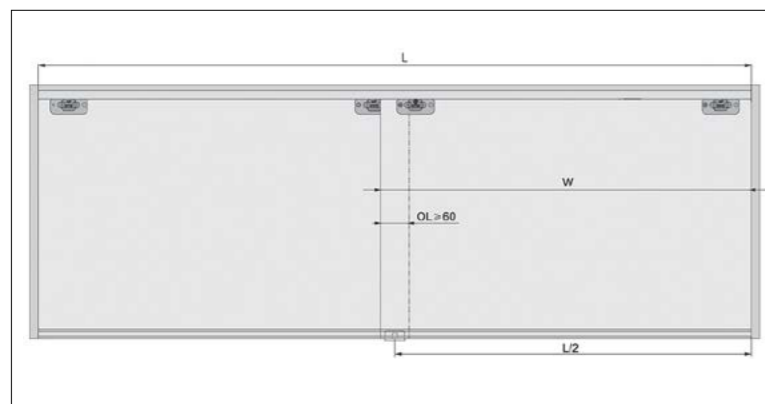
۲. پروفیل را روی یونیت نصب نمایید. توجه داشته باشید سقف یونیت باید ۶ سانتی متر جلوتر از بدنه ها کار شود. ضخامت سقف یونیت باید بیشتر از ۱۶ میلی متر باشد.



۳. مطابق تصاویر زیر ابعاد داده شده را برش بزنید.



۴. هدایت کننده را در مرکز یونیت نصب نمایید. سپس درب ها را به روی یونیت نصب نمایید و ریگلاژ نمایید.



مکانیزم ریلی / تاپ لاین سری TM3 / با آرامبند



تاپ لاین سبک سقفی دو درب بدون پروفیل کف جهت درب های چوبی
K018
44.275.000 R

کد	محصول	تعداد	عکس
K808	مکانیزم قرقره و متعلقات	۲ ست	
K809	پروفیل بالا ۲۴۰ سانتی متر	۱ شاخه	
K810	پروفیل هدایت کننده پایین ۲۴۰ سانتی متر	۱ شاخه	

آرامبند	وضعیت درب	قابلیت کات تو سائز	وزن درب	ضخامت درب	تعداد هر درب	جنس درب	عرض هر درب	سری	کد کالا
دارد	توکار	دارد	15 Kg	16-19mm	دو درب	MDF	500-1200 mm	TM3	K018

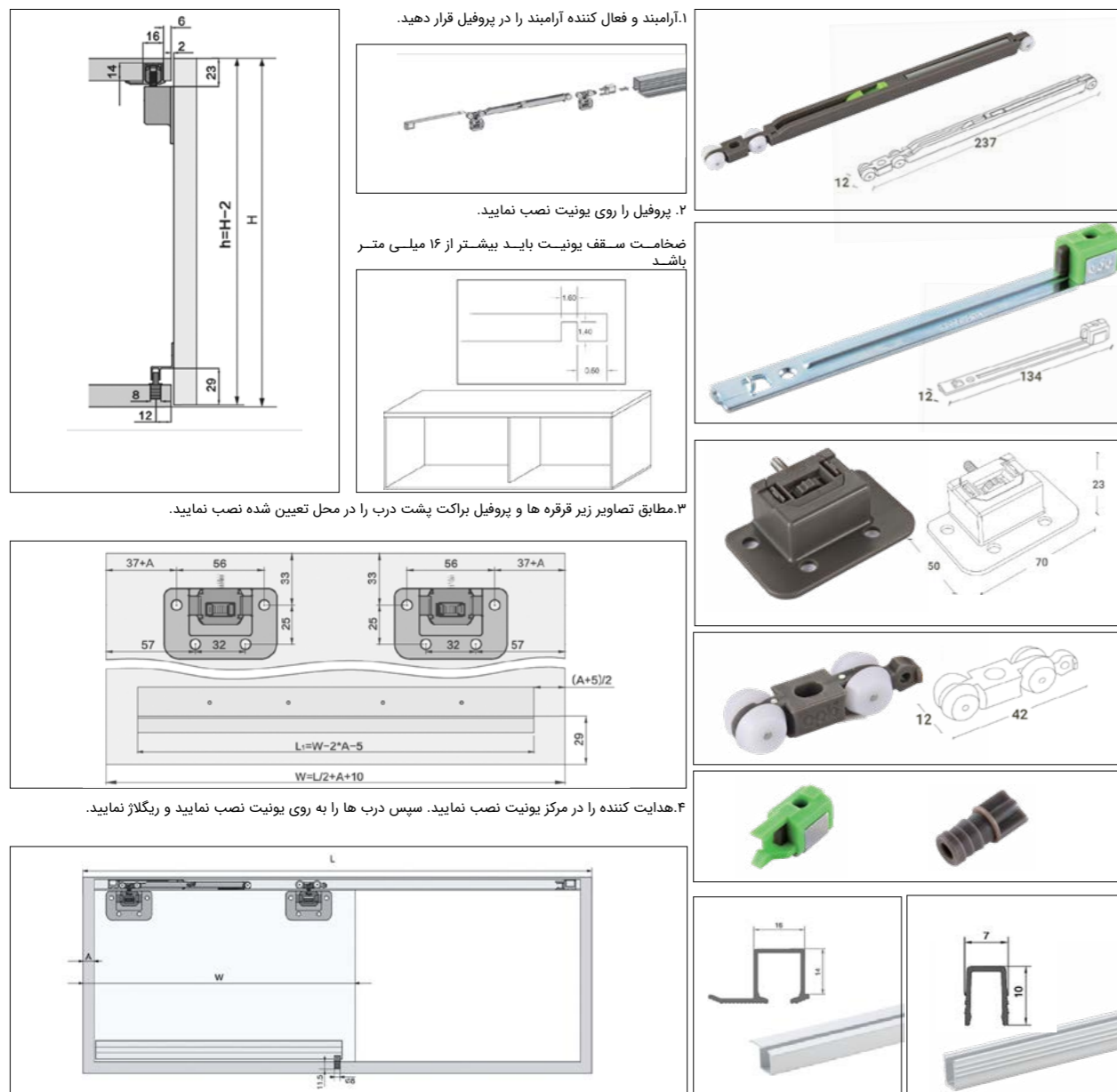
عرض درب	ارتفاع درب
(۶۰/۲ میلی متر + عرض داخل به داخل یونیت)	۹ میلی متر - (ضخامت کف یونیت + ارتفاع داخل به داخل یونیت)

۱. قابل اجرا برای درب هایی به ضخامت ۱۶ تا ۱۹ میلی متر
۲. حداکثر وزن درب = ۱۵ کیلوگرم
۳. حرکت خطی درب ها در دو لاین مجزا
۴. دارای آرامبند نرم و بی صدا
۵. نصب آسان مکانیزم به همراه فیلم آموزشی
۶. پوشش دادن کمدها دو درب تا عرض یونیت حداقل ۱۰۰ سانتی متر (دو درب ۵۳ سانتی متری)
۷. پوشش دادن کمدها دو درب تا عرض یونیت حداکثر ۲۴۰ سانتی متر (دو درب ۱۲۳ سانتی متری)

نکات قابل توجه :

۱. توجه داشته باشید سقف یونیت ۶۰ میلی متر باید نسبت به بدنه ها جلوتر کار شود
۲. توجه داشته باشید سقف یونیت باید حداقل ضخامت ۱۸ میلی متر داشته باشد.

آموزش نصب

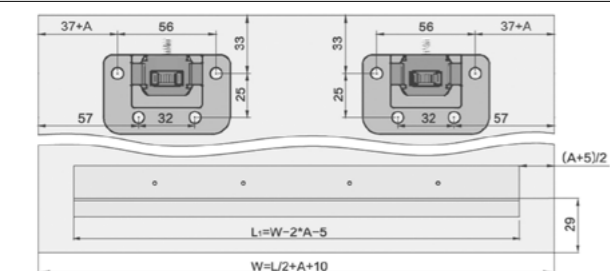


۱. آرامبند و فعال کننده آرامبند را در پروفیل قرار دهید.

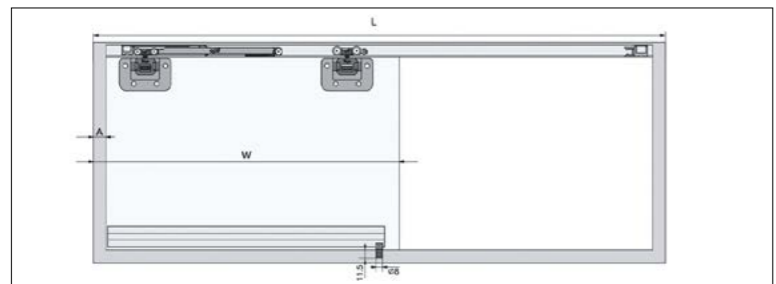
۲. پروفیل را روی یونیت نصب نمایید.

ضخامت سقف یونیت باید بیشتر از ۱۶ میلی متر باشد.

۳. مطابق تصاویر زیر قرقره ها و پروفیل برکت پشت درب را در محل تعیین شده نصب نمایید.



۴. هدایت کننده را در مرکز یونیت نصب نمایید. سپس درب ها را به روی یونیت نصب نمایید و ریگلاژ نمایید.



عرض درب	ارتفاع درب
۱۰ میلی متر + ضخامت ورق یونیت + (۲/عرض یونیت)	۲ میلی متر ارتفاع یونیت

۱. قابل اجرا برای درب هایی به ضخامت ۱۶ تا ۲۲ میلی متر
۲. حداکثر وزن درب = ۱۵ کیلوگرم
۳. حرکت خطی درب
۴. دارای آرامبند نرم و بی صدا
۵. نصب آسان مکانیزم به همراه فیلم آموزشی
۶. دیده نشدن مکانیزم و هدایت کننده (مکانیزم مخفی)

نکات قابل توجه :

۱. توجه داشته باشید سقف یونیت باید حداقل ضخامت ۱۸ میلی متر داشته باشد.

درب ریلی / SL-ttH / یک طرف آرامبند



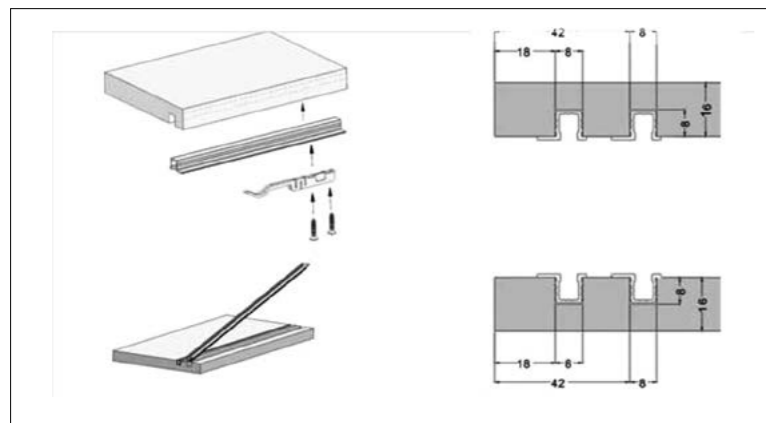
K019 | SL-H 1 خطی مخفی تک درب جهت درب های چوبی
25.300.000 R

کد	محصول	تعداد	عکس
K808	مکانیزم قرقره و متعلقات	۲ ست	
K809	پروفیل بالا ۲۴۰ سانتی متر	۱ شاخه	
K810	پروفیل هدایت کننده پایین ۱۲۰ سانتی متر	۱ شاخه	

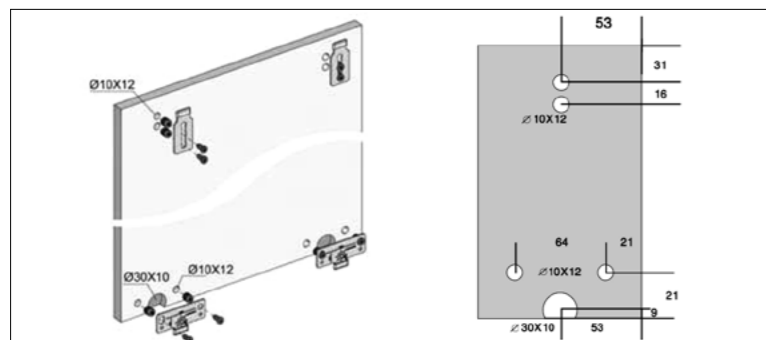
آرامبند	وضعیت درب	قابلیت کات تو سائز	وزن درب	ضخامت درب	تعداد هر درب	عرض هر درب	سری	کد کالا
دارد	توکار	دارد	15 Kg	16-19mm	تک درب خطی	400-1200 mm	SLH1	K019

آموزش نصب

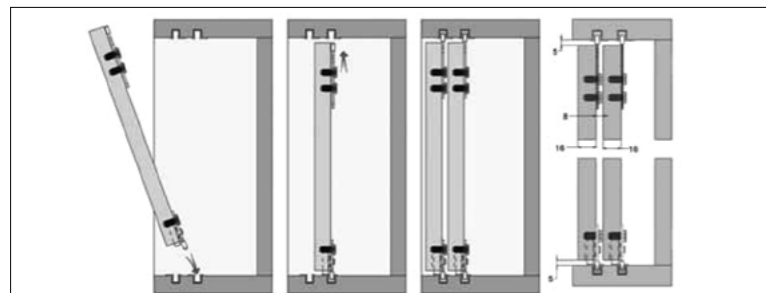
۱. مطابق با ابعاد شده در تصویر زیر کف و سقف را شیار زده و سپس پروفیل را در محل نصب نمایید. سپس استاپر را در پروفیل بالا پیچ نمایید.



۲. مطابق ابعاد زیر قرقره ها را روی درب نصب نمایید.



۳. درب را مطابق با تصویر زیر روی یونیت سوار کنید. سپس ریگلاژ کنید.



عرض درب	ارتفاع درب
۶ میلی متر - ارتفاع داخل به داخل یونیت = ارتفاع درب	۰ میلی متر + (۲/عرض داخل به داخل یونیت)

۱. قابل اجرا برای درب هایی به ضخامت ۱۶ تا ۱۹ میلی متر
۲. حداکثر وزن درب = ۱۵ کیلوگرم
۳. حرکت خطی درب
۴. بدون آرامبند
۵. نصب آسان مکانیزم به همراه فیلم آموزشی

مکانیزم ریلی / تاپ لاین سری ECO / بدون آرامبند



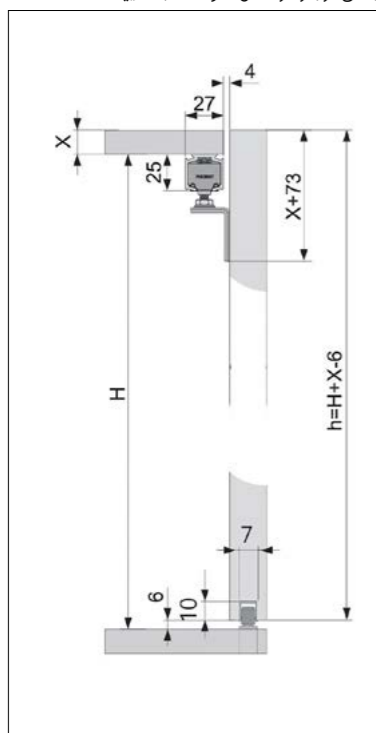
مکانیزم تاپ لاین EM2 دو درب توکار ۱۵ کیلوگرمی
K022
12.650.000 R

کد	محصول	تعداد	عکس
K821	هدایت کننده بالا درب	۴ عدد	
	هدایت کننده پایین درب	۴ عدد	
	استاپر	۴ عدد	
K822	پروفیل ۲۰۰ سانتی متر	۴ شاخه	

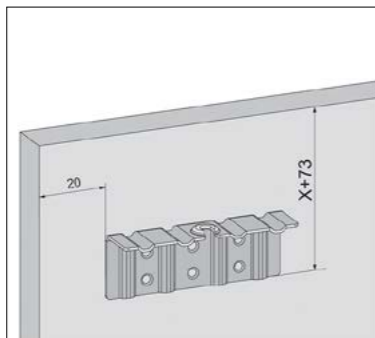
آرامبند	استپ درب	وضعیت درب	قابلیت کات تو سائز	وزن درب	ضخامت درب	تعداد هر درب	عرض هر درب	سری	کد کالا
ندارد	دارد	توکار	دارد	15 Kg	16-19mm	دو درب	500-1000 mm	Eco Em2	K022

آموزش نصب

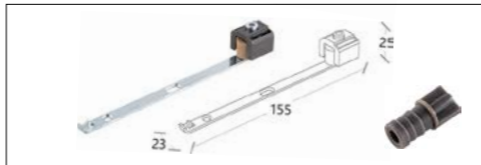
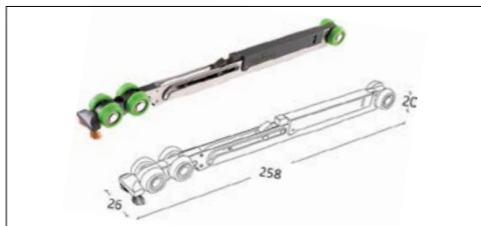
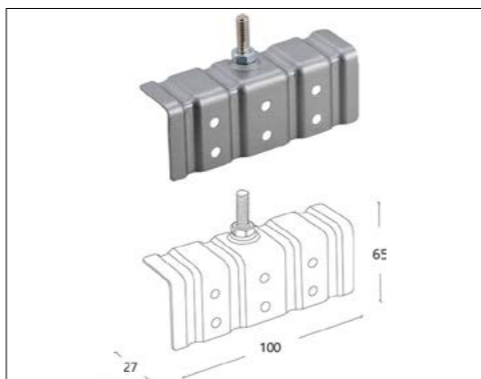
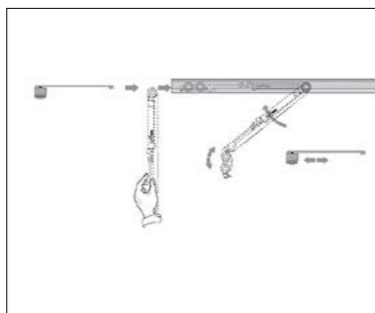
۳. مطابق با ابعاد و اندازه های داده شده، براکت های بالای درب را در محل خود نصب نمایید.



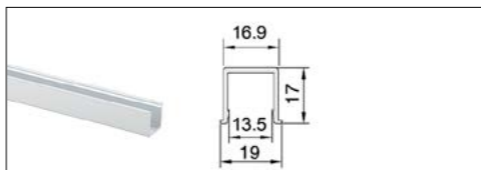
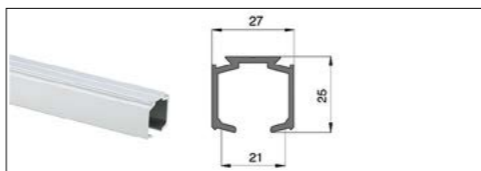
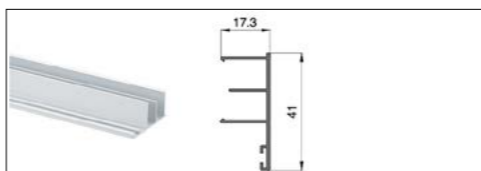
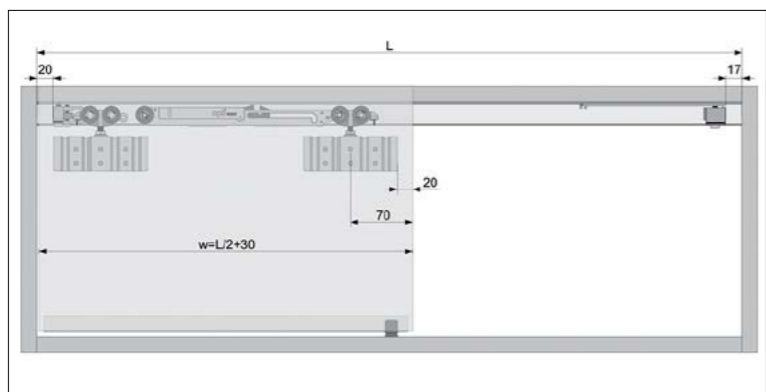
۱. قرقره بالا را مطابق تصویر زیر روی درب نصب نمایید



۲. آرامبند و فعال کننده آرامبند را مطابق تصویر زیر روی پروفیل قرار داده و پروفیل را نصب نمایید.



۳. پایین درب را شیار زده و پروفیل هدایت کننده را نصب کنید. هدایت کننده را در مرکز یونیت نصب نمایید.



عرض درب	ارتفاع درب
۳۰ میلی متر + (۲ / عرض داخل به داخل یونیت)	۶ میلی متر - ضخامت سقف یونیت + ارتفاع داخل به داخل یونیت

۱. قابل اجرا برای درب هایی به ضخامت ۱۶ تا ۱۸ میلی متر
۲. حداکثر وزن درب = ۳۰ کیلوگرم
۳. حرکت خطی درب
۴. دارای آرامبند نرم و بی صدا
۵. نصب آسان مکانیزم به همراه فیلم آموزشی
۶. پوشش دادن کمد با یک درب تا عرض یونیت حداقل ۱۲۰ سانتی متر
۷. پوشش دادن کمد با یک درب تا عرض یونیت حداکثر ۲۴۰ سانتی متر

مکانیزم ریلی / SL خطی / با آرامبند / تک درب / بدون پروفیل پایین



K081 مکانیزم درب کمدهای خطی ریلی جهت دکور TV ، کمد و کتابخانه
44.275.000 R

کد	محصول	تعداد	عکس
K890	ست قرقره بالا	۴ عدد	
	آرامبند داخل پروفیل	۲ عدد	
	پروفیل SL خطی ۲۴۰ سانتی متر	۱ شاخه	
K820	پروفیل هدایت کننده پایین ۱۲۰ سانتی متر	۱ شاخه	

آرامبند	وضعیت درب	وضعیت بازشو درب	قابلیت کات تو سائز	وزن درب	ضخامت درب	تعداد هر درب	عرض هر درب	طول پروفیل	سری	کد کالا
دارد	روکار	فلش	دارد	30 Kg	16-18 mm	تک درب	600-1200 mm	2400 mm	خطی SL	K081

مکانیزم Wall Hang Side دو درب ریلی متقارن برقی مدل مگنتیک سینکرونایز جهت (درب های چوبی) **K092**

مکانیزم دو درب ریلی متقارن برقی مدل مگنتیک سینکرونایز وال هنگ جهت (درب های شیشه ای با پروفیل آلومینیومی) **K093**

مکانیزم Wall Hang side چوبی تک درب با عرض حداکثر ۱۲۰ **K103**

مکانیزم Wall Hang side شیشه ای تک درب با عرض حداکثر ۱۲۰ **K104**

مکانیزم Wall Hang side با پروفیل آلومینیومی دور درب با عرض حداکثر ۱۲۰ **K105**

مکانیزم Wall Hang روکار روستیک تک درب با عرض حداکثر ۱۲۰ **K106**

مکانیزم وال هنگ نامریی با پروفیل آلومینیوم عرض حداکثر ۱۲۰ **K110**

مکانیزم دو درب ریلی متقارن برقی مدل مگنتیک سینکرونایز پاکت در جهت (درب های چوبی) **K094**

مکانیزم دو درب ریلی متقارن برقی مدل مگنتیک سینکرونایز پاکت در جهت (درب های شیشه ای با پروفیل آلومینیومی) **K095**

مکانیزم تک درب ریلی برقی بدون پروفیل کف مگنتیک پاکت در جهت (درب های چوبی) **K098**

مکانیزم تک درب ریلی برقی بدون پروفیل کف مگنتیک پاکت در جهت (درب های شیشه ای با پروفیل آلومینیومی) **K099**

مکانیزم Packet Door توکار چوبی تک درب با عرض حداکثر ۱۲۰ **K107**

مکانیزم Packet Door توکار شیشه ای تک درب با عرض حداکثر ۱۲۰ **K108**

مکانیزم Packet Door توکار پروفیل آلومینیومی تک درب با عرض ۱۲۰ **K109**

مکانیزم درب ساختمانی مخفی Wall & Door توکار چوبی تک درب ۴۰ کیلوگرم ریلی اتوبوسی چپ بازشو **K113**

مکانیزم درب ساختمانی مخفی Wall & Door توکار چوبی تک درب ۴۰ کیلوگرم ریلی اتوبوسی راست بازشو **K114**

مکانیزم درب ساختمانی مخفی Wall & Door توکار چوبی تک درب ۷۰ کیلوگرم ریلی اتوبوسی چپ بازشو **K115**

مکانیزم درب ساختمانی مخفی Wall & Door توکار چوبی تک درب ۷۰ کیلوگرم ریلی اتوبوسی راست بازشو **K116**

مکانیزم تاپ لاین ترکیبی برقی EW1 تک درب ساختمانی با عرض حداکثر ۱۲۰ **K090**

مکانیزم تاپ لاین ترکیبی برقی EW2 چهار درب ساختمانی با عرض حداکثر ۴۸۰ **K091**

مکانیزم تاپ لاین Roof Hang تک درب با پروفیل آلومینیوم عرض حداکثر ۱۲۰ **K100**

مکانیزم تاپ لاین MW1 تک درب چوبی ساختمانی بدون پروفیل کف با عرض حداکثر ۱۲۰ **K101**

مکانیزم تاپ لاین MG1 تک درب شیشه ساختمانی بدون پروفیل کف با عرض حداکثر ۱۲۰ **K102**

مکانیزم درب های لینکیج برقی مگنتیک سینکرونایز چهار درب متحرک و دو درب ثابت (چوبی متقارن با عرض حداکثر ۷۲۰) **K096**

مکانیزم درب های لینکیج مگنتیک سینکرونایز چهار درب متحرک و دو درب ثابت (شیشه ای با پروفیل آلومینیومی) متقارن برقی با عرض حداکثر ۷۲۰ **K097**

مکانیزم ترکیبی چوبی DW2 تک درب ثابت و دو درب متحرک با عرض حداکثر ۳۶۰ **K111**

مکانیزم ترکیبی شیشه ای DG3 تک درب ثابت و دو درب متحرک با عرض حداکثر ۳۶۰ **K112**

Wall Hang

Pocket Door

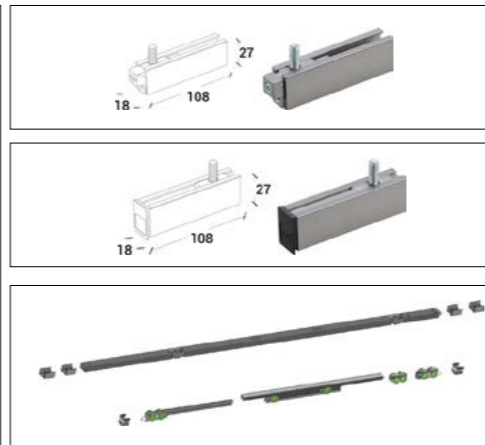
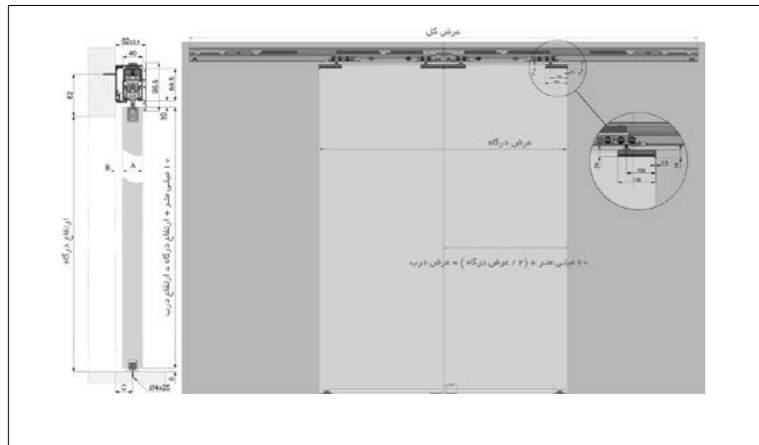
Roof Hang

Chapter K
decoration sliding system

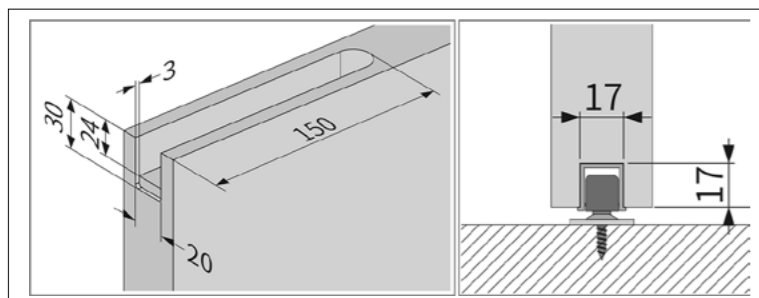


Chapter K
Wall Hang

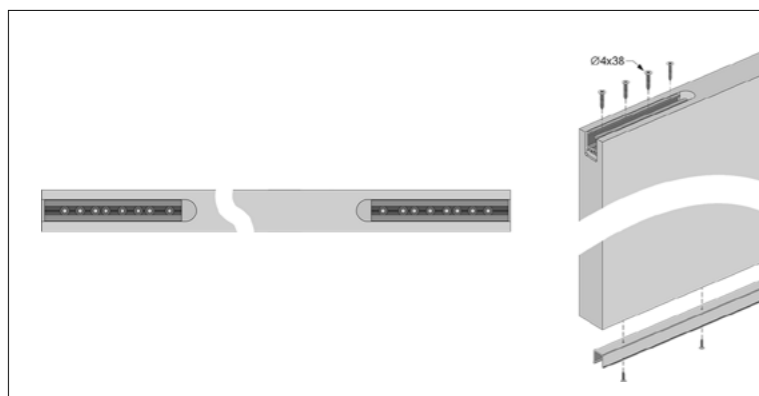
آموزش نصب



۱. مطابق ابعاد داده شده در تصویر زیر محل قرار گیری براکت بالای درب و پروفیل پایین درب را به دست آورید.



۲. محل عبور کابل برق بر روی دیواره در نظر بگیرید. سپس براکت را در محل خود قرار داده و نصب نمایید.



عرض درب	ارتفاع درب
۶۰ میلی متر + (۲ / عرض درگاه)	۱۰ میلی متر + ارتفاع درگاه

۱. قابل اجرا برای درب هایی به ضخامت ۳۰ تا ۴۰ میلی متر
۲. حداکثر وزن درب = ۱۰۰ کیلوگرم
۳. حرکت خطی درب
۴. دارای آرامند نرم و بی صدا
۵. نصب آسان مکانیزم به همراه فیلم آموزشی
۶. پوشش دادن درگاه تا عرض حداقل ۲۲۰ سانتی متر
۷. پوشش دادن درگاه تا عرض حداکثر ۲۷۰ سانتی متر

نکات قابل توجه :

- مکانیزم قابلیت برش دارد.
- مکانیزم بدون ریل پایین می باشد.
- مکانیزم به صورت مگنتیک می باشد و با فشار دادن درب به سمت داخل درب بسته می شود.
- حرکت دو درب به صورت هم زمان می باشد.

مکانیزم درب / Wall Hang / ساختمانی / با آرامند / برقی



K092 مکانیزم دو درب ریلی متقارن برقی مدل مگنتیک سینکرونایز جهت (درب های چوبی) Wall Hang Side

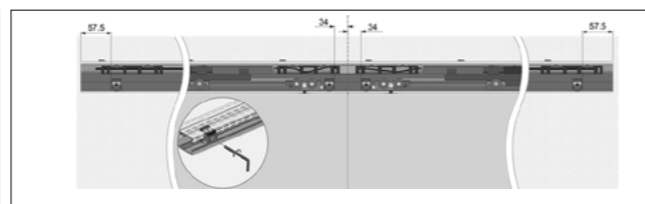
1.644.500.000 R

کد	محصول	تعداد	عکس
K943	پروفیل بالا همراه با موتور ۲۷۰ سانتی متر	۲ ست	
K944	مکانیزم قرقره	۴ عدد	
K945	هدایت کننده پایین درب	۲ عدد	
K946	پروفیل مکمل ۲۷۰ سانتی متر	۲ شاخه	
K947	پروفیل هدایت کننده پایین درب ۱۳۵ سانتی متر	۲ شاخه	
K948	کاور پروفیل بالا ۵۴۰ سانتی متر	۱ شاخه	

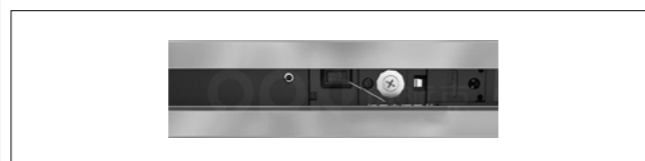
آرامند	وضعیت درب	وضعیت بازشو درب	قابلیت کات تو سائز	وزن درب	ضخامت درب	تعداد هر درب	عرض هر درب	طول پروفیل	سری	کد کالا
دارد	روکار	فلش	دارد	100 Kg	30-40 mm	دو درب	1100-1350 mm	5400 mm	wall hang	K092

نحوه ریگلاژ کردن مکانیزم با نرم افزار

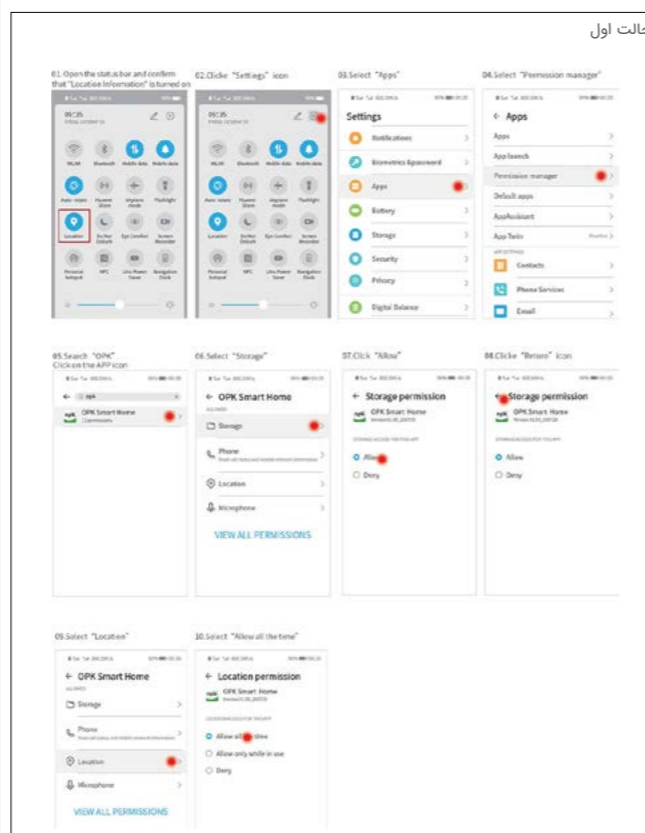
۸. نگهدارنده های قرقه های بالا را مطابق تصاویر زیر در محل خود نصب نمایید.



۹. مطابق تصویر زیر موتور مکانیزم را روشن کنید. سپس تنظیمات لازم جهت نرم افزار مکانیزم بر روی گوشی خود انجام دهید و مکانیزم را ریگلاژ نمایید. توجه داشته باشید این تنظیمات جهت گوشی های Android می باشد و گوشی های ios نیاز به تنظیمات ندارند.



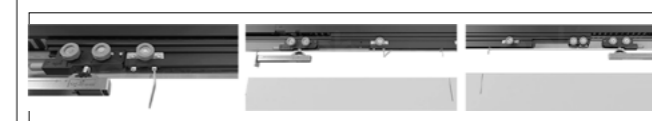
حالت اول



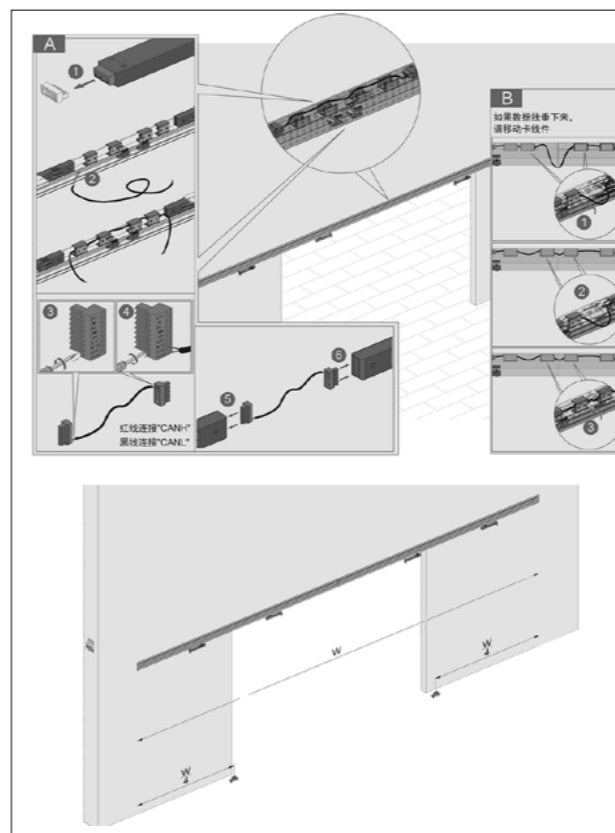
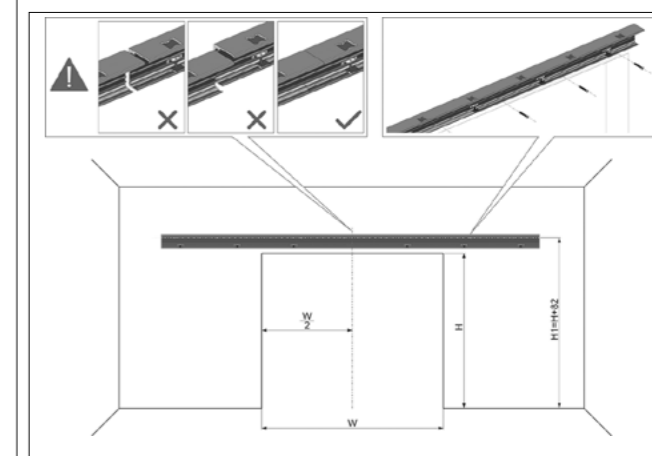
۳. مطابق تصویر زیر نگهدارنده درب را با استفاده از آلن باز کرده و در قسمت انتهایی پروفیل قرار دهید و محکم نمایید.



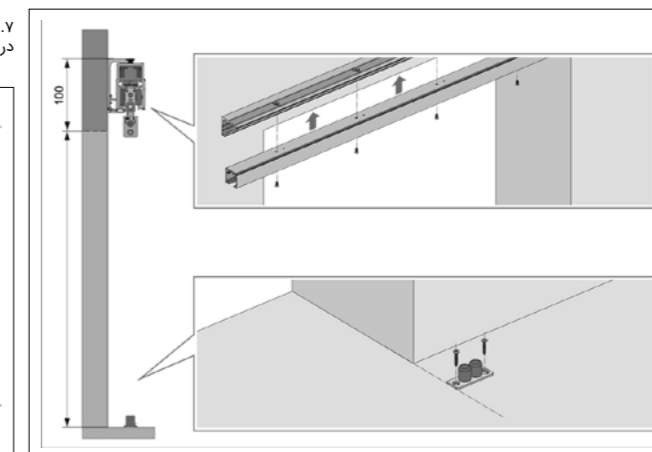
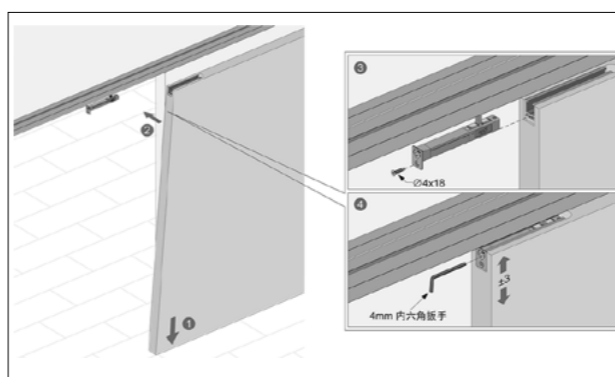
۴. مطابق تصاویر زیر و با توجه به مراحل انجام شده محل دقیق قرارگیری قرقه های بالای دوطرف درب را به دست آورید.



۵. کابل برق مکانیزم را متصل کرده و سپس پروفیل را در محل مورد نظر نصب نمایید.



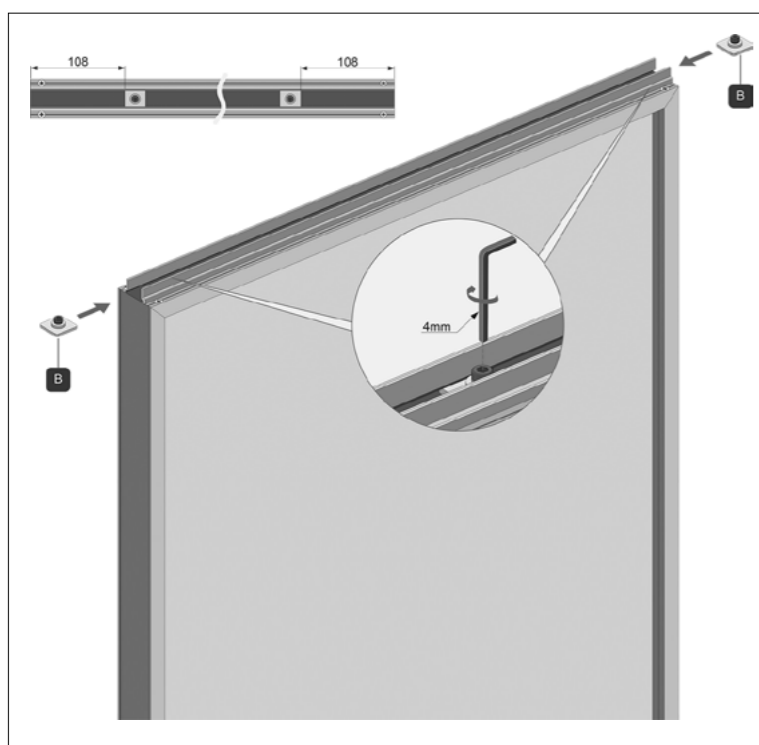
۷. براکت های دو طرف درب را به ریل متصل کرده و سپس با استفاده از پیچ مشخص شده در تصویر زیر درب را ریگلاژ نمایید.



آموزش نصب



۱. مطابق تصویر زیر پروفیل های دور درب را نصب کنید.



ارتفاع درب	عرض درب
۱۰ میلی متر + ارتفاع درگاه	۲۵ میلی متر + (۲ / عرض درگاه)

۱. قابل اجرا برای درب هایی به ضخامت شیشه ۸-۱۰ میلی متر
۲. حداکثر وزن درب = ۱۰۰ کیلوگرم
۳. حرکت خطی درب
۴. دارای آرامند نرم و بی صدا
۵. نصب آسان مکانیزم به همراه فیلم آموزشی
۶. پوشش دادن درگاه تا عرض حداقل ۲۲۰ سانتی متر
۷. پوشش دادن درگاه تا عرض حداکثر ۲۷۰ سانتی متر

نکات قابل توجه :

مکانیزم قابلیت برش دارد.

مکانیزم بدون ریل پایین می باشد.

مکانیزم به صورت مگنتیک می باشد و با فشار دادن درب به سمت داخل درب بسته می شود.

حرکت دو درب به صورت هم زمان می باشد...

مکانیزم درب / Wall Hang / ساختمانی / با آرامند / برقی



K093 مکانیزم دو درب ریلی متقارن برقی مدل مگنتیک سینکرونایز وال هنگ جهت (درب های شیشه ای با پروفیل آلومینیومی)

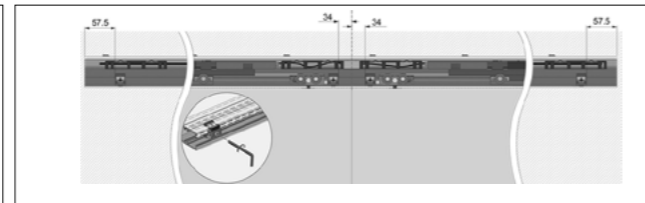
2.024.000.000 R

کد	محصول	تعداد	عکس
K949	پروفیل بالا همراه با موتور ۲۷۰ سانتی متر	۲ ست	
K950	پروفیل مکمل ۲۷۰ سانتی متر	۲ شاخه	
K951	پروفیل مکمل ۵۴۰ سانتی متر	۱ شاخه	
K952	مکانیزم قرقره و متعلقات	۴ ست	
K953	هدایت کننده پایین درب	۲ عدد	
K954	ریموت درب	۱ عدد	
K955	پروفیل آلومینیومی بالا و پایین درب ۲۷۰ سانتی متر	۲ شاخه	
K956	پروفیل آلومینیومی عمودی درب ۲۸۰ سانتی متر	۴ شاخه	
K957	اتصال پروفیل آلومینیومی قاب درب	۱۶ عدد	
K958	لاستیک محافظ دور شیشه	۱۸ متر	
K959	کاور پروفیل عمودی ۲۸۰ سانتی متر	۴ شاخه	

آرامند	وضعیت درب	وضعیت پازشو درب	قابلیت کات تو سائیز	وزن درب	ضخامت شیشه	تعداد هر درب	عرض هر درب	طول پروفیل	سری	کد کالا
دارد	روکار	فلش	دارد	100 Kg	8-10 mm	دو درب	1100-1350 mm	5400 mm	wall hang	K093

نحوه ریگلاژ کردن مکانیزم با نرم افزار

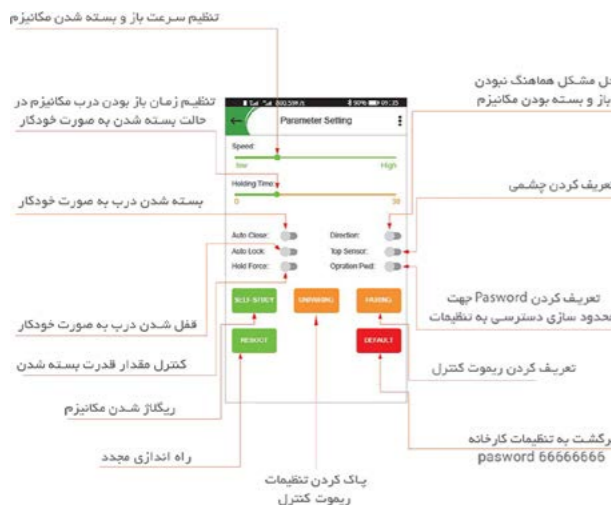
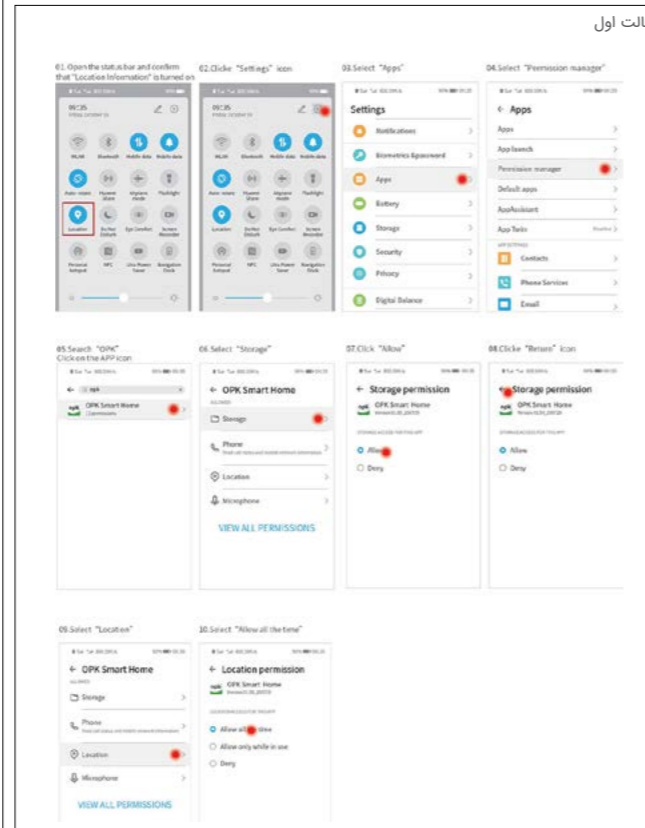
۸. نگهدارنده های قرقره های بالا را مطابق تصاویر زیر در محل خود نصب نمایید.



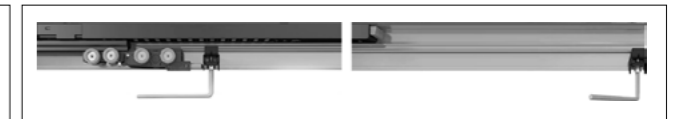
۹. مطابق تصویر زیر موتور مکانیزم را روشن کنید. سپس تنظیمات لازم جهت نرم افزار مکانیزم بر روی گوشی خود انجام دهید و مکانیزم را ریگلاژ نمایید. توجه داشته باشید این تنظیمات جهت گوشی های Android می باشد و گوشی های ios نیاز به تنظیمات ندارند.



حالت اول



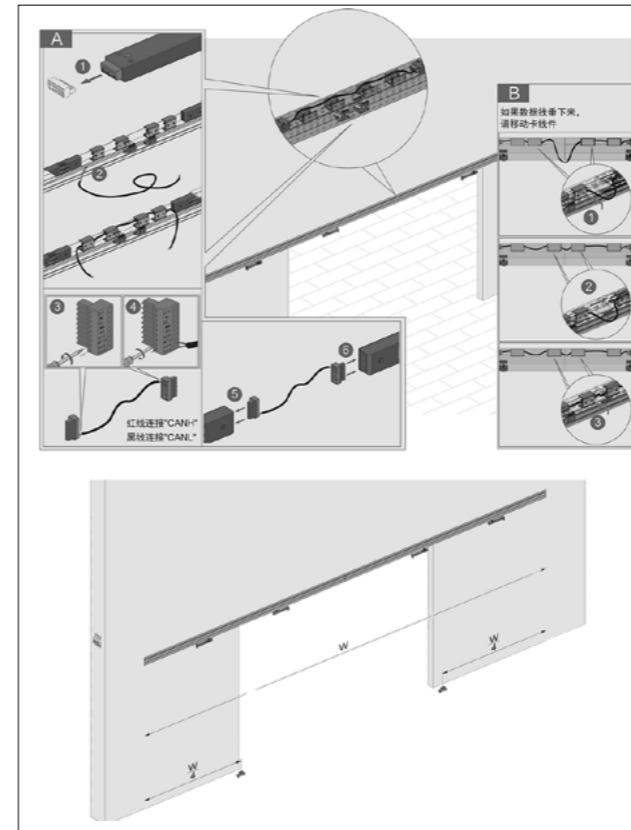
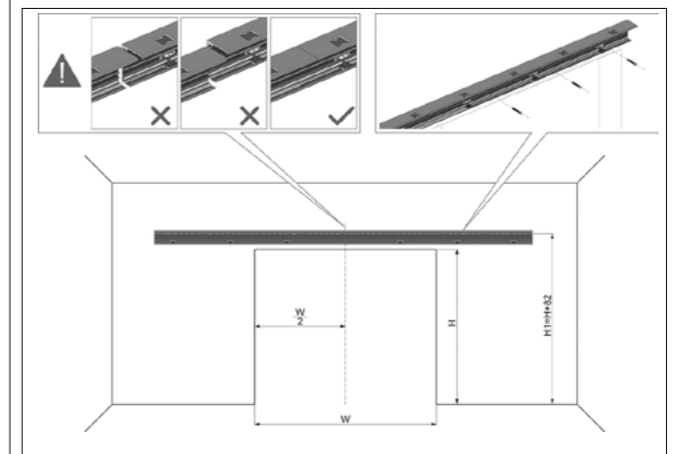
۳. مطابق تصویر زیر نگهدارنده درب را با استفاده از آئن باز کرده و در قسمت انتهای پروفیل قرار دهید و محکم نمایید.



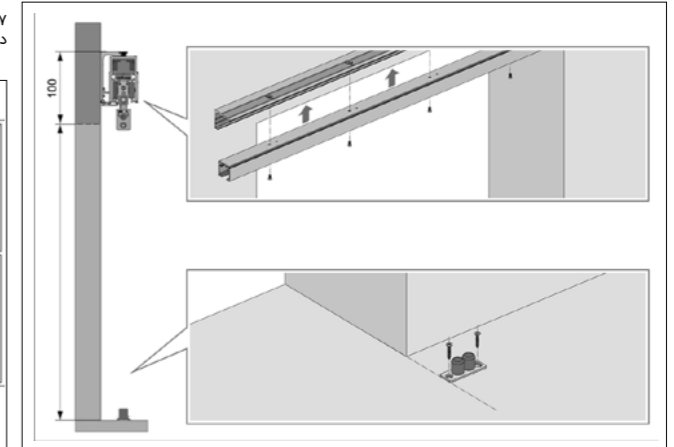
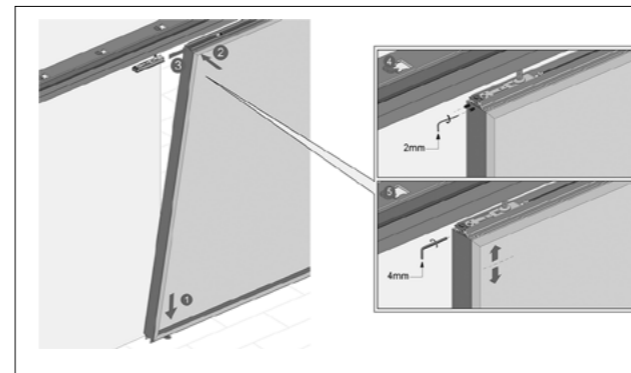
۴. مطابق تصاویر زیر و با توجه به مراحل انجام شده محل دقیق قرارگیری قرقره های بالای دوطرف درب را به دست آورید.



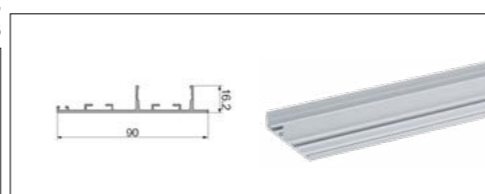
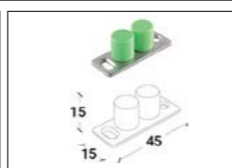
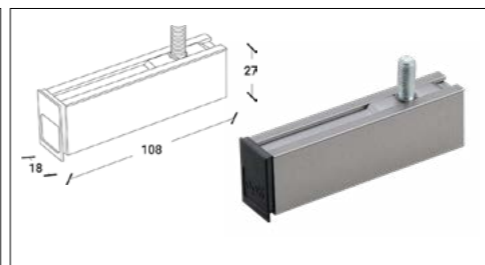
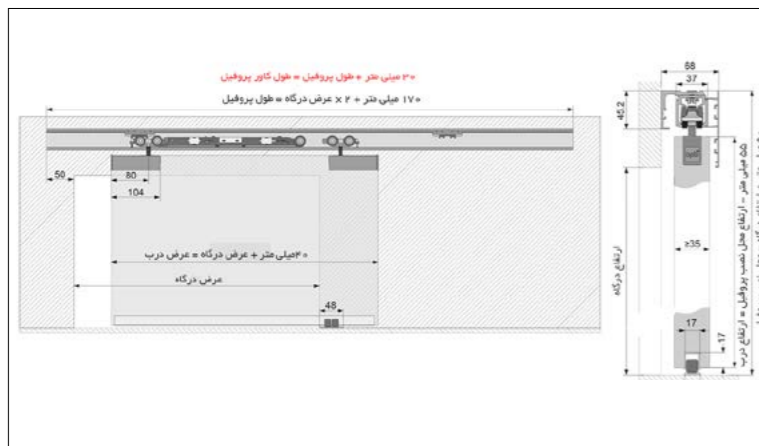
۵. کابل برق مکانیزم را متصل کرده و سپس پروفیل را در محل مورد نظر نصب نمایید.



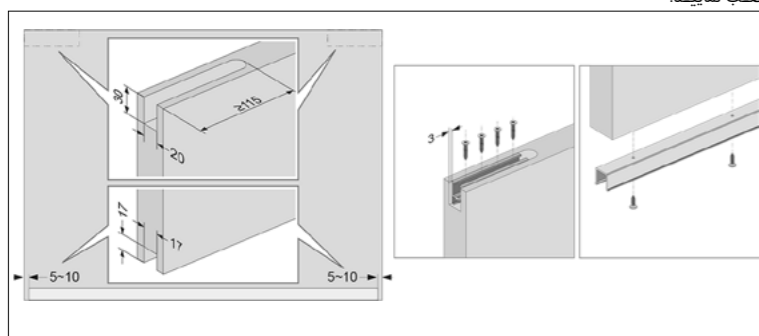
۷. براکت های دو طرف درب را به ریل متصل کرده و سپس با استفاده از پیچ مشخص شده در تصویر زیر درب را ریگلاژ نمایید.



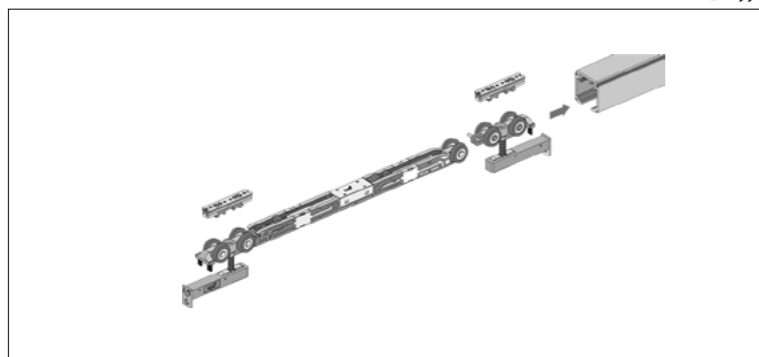
آموزش نصب



۱. مطابق با ابعاد و اندازه های داده شده، کاور براکت های بالای درب و پروفیل پایین درب را در محل خود نصب نمایید.



۲. براکت های درب را به آرامند ها وصل کنید و همراه با فعال کننده های آرامند آن ها را در پروفیل بالا قرار دهید.



عرض درب	ارتفاع درب
۴۰ میلی متر + عرض درگاه درب	۵۵ میلی متر - ارتفاع محل نصب پروفیل

۱. قابل اجرا برای درب هایی به ضخامت ۳۵ تا ۴۵ میلی متر
 ۲. حداکثر وزن درب = ۸۰ کیلوگرم
 ۳. حرکت خطی درب
 ۴. دارای آرامند نرم و بی صدا
 ۵. نصب آسان مکانیزم به همراه فیلم آموزشی
 ۶. پوشش دادن درگاه با یک درب تا عرض حداقل ۱۴۰ سانتی متر
 ۷. پوشش دادن درگاه با یک درب تا عرض حداکثر ۲۴۰ سانتی متر
- نکات قابل توجه :
۱. حداقل عرض درب در این مکانیزم ۷۰ سانتی متر می باشد.

مکانیزم درب / Wall Hang / ساختمانی / با آرامند / دستی



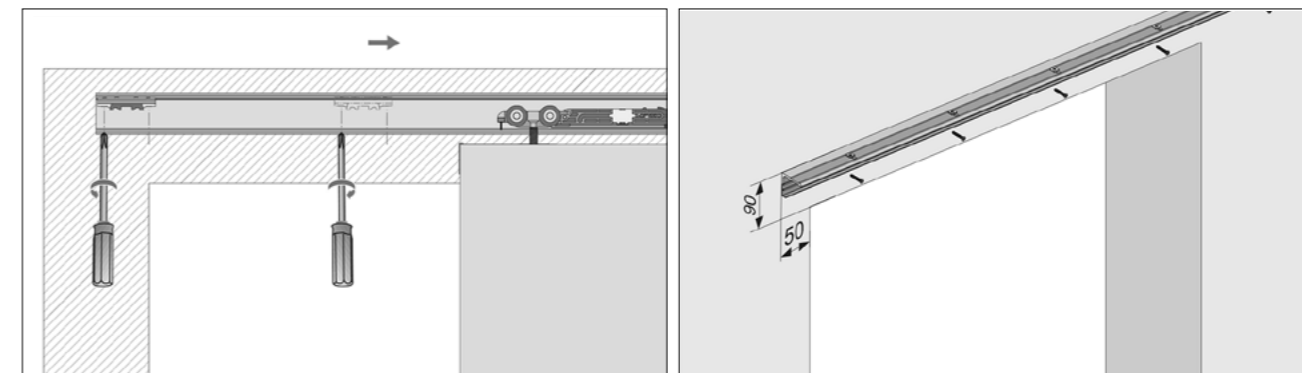
مکانیزم Wall Hang چوبی تک درب بدون پروفیل کف با عرض حداکثر ۱۲۰
K103
151.800.000 R

کد	محصول	تعداد	عکس
K906	مکانیزم قرقره و متعلقات	۱ ست	
K907	پروفیل بالا ۲۴۰ سانتی متر	۱ شاخه	
K908	پروفیل مکمل ۲۴۰ سانتی متر	۱ شاخه	
K909	کاور پروفیل بالا ۲۴۰ سانتی متر	۱ شاخه	
K910	پروفیل هدایت کننده پایین درب ۱۲۰ سانتی متر	۱ شاخه	

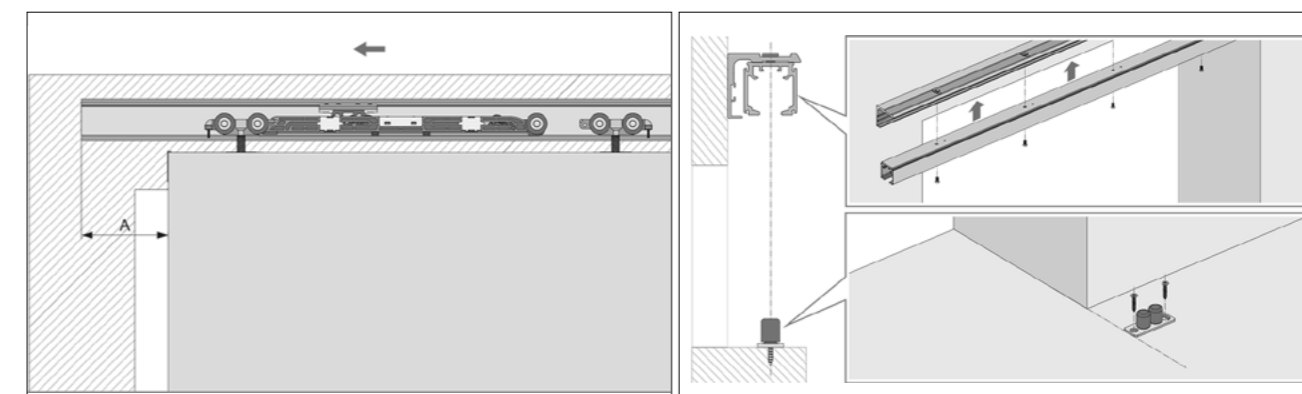
آرامند	وضعیت درب	وضعیت بازشو درب	قابلیت کات تو سائز	وزن درب	ضخامت درب	تعداد هر درب	عرض هر درب	طول پروفیل	سری	کد کالا
دارد	روکار	فلش	دارد	80 Kg	35-45mm	تک درب	700 ≤ 1200mm	2400 mm	wall hang	K103

۳. پروفیل بیس پلیت را مطابق تصویر زیر در محل مورد نظر نصب نمایید.

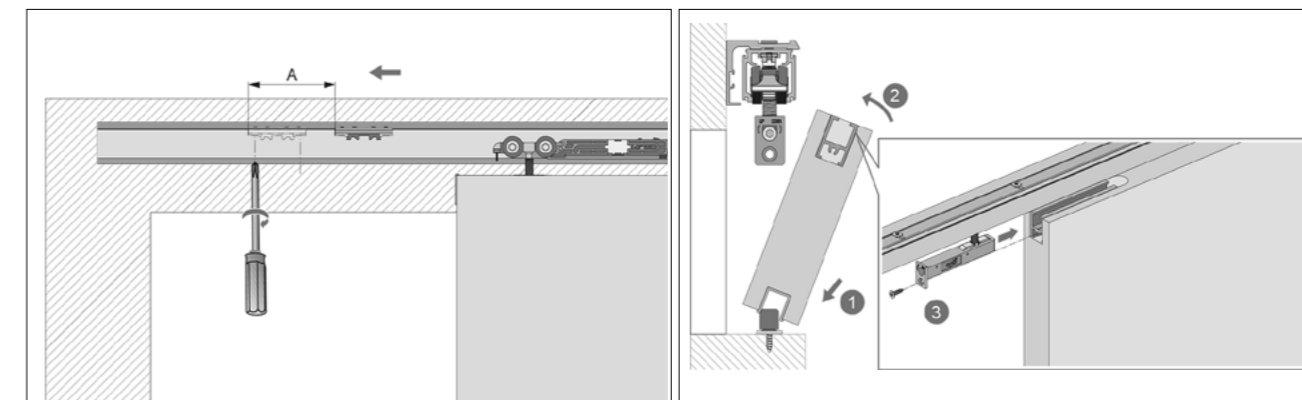
۷. مطابق تصویر زیر فعال کننده آرامبند را در قسمت جلو قرار دهید و سپس درب را ببندید. فاصله درب تا انتها را اندازه گیری کنید سپس فعال کننده را به همان میزان جابه جا کنید.



۴. پروفیل بالا را مطابق تصویر به پروفیل بیس وصل نمایید سپس هدایت کننده درب را در محل نشان داده شده نصب کنید.

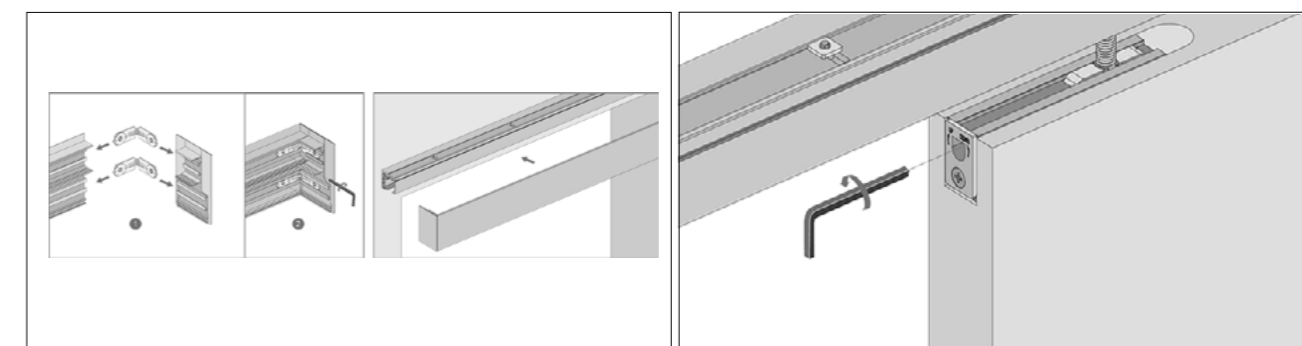


۵. مطابق تصویر زیر درب را در محل خود قرار داده و نصب کنید.

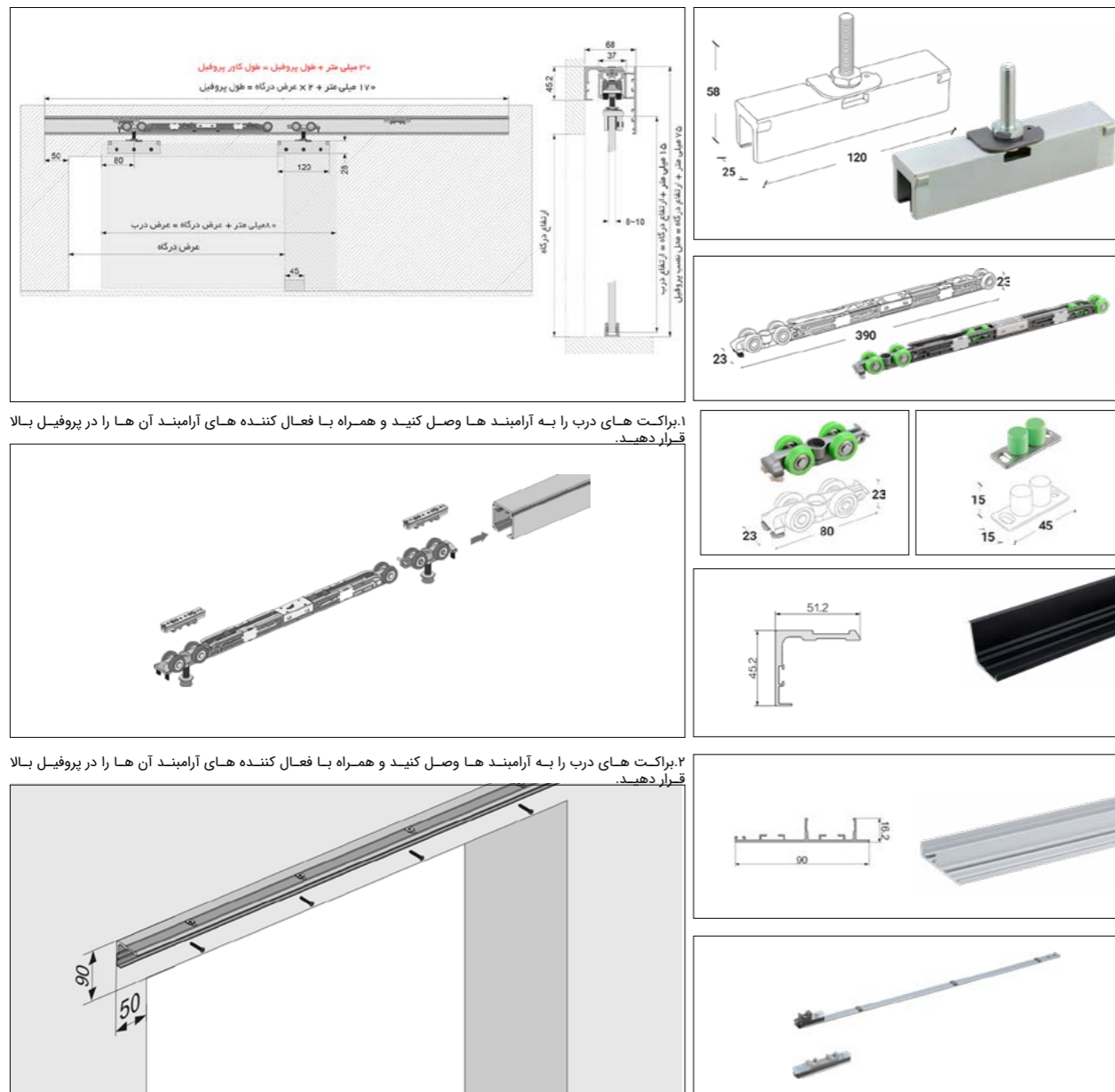


۶. با استفاده از آچار الی درب را تراز نمایید.

۸. مطابق تصویر کاور پروفیل را به پروفیل اصلی نصب نمایید.



آموزش نصب



۱. براکت های درب را به آرامیند ها وصل کنید و همراه با فعال کننده های آرامیند آن ها را در پروفیل بالا قرار دهید.

۲. براکت های درب را به آرامیند ها وصل کنید و همراه با فعال کننده های آرامیند آن ها را در پروفیل بالا قرار دهید.

عرض درب	ارتفاع درب
۸۰ میلی متر + عرض درگاه درب	۱۵ میلی متر + ارتفاع درگاه درب

۱. قابل اجرا برای درب هایی به ضخامت ۸ تا ۱۰ میلی متر
۲. حداکثر وزن درب = ۸۰ کیلوگرم
۳. حرکت خطی درب
۴. دارای آرامیند نرم و بی صدا
۵. نصب آسان مکانیزم به همراه فیلم آموزشی
۶. پوشش دادن کمربند یک درب تا عرض یونیت حداقل ۱۴۰ سانتی متر
۷. پوشش دادن کمربند یک درب تا عرض یونیت حداکثر ۲۴۰ سانتی متر

نکات قابل توجه :

۱. حداقل عرض درب در این مکانیزم ۷۰ سانتی متر می باشد.

مکانیزم درب / Wall Hang / ساختمانی / با آرامیند / دستی



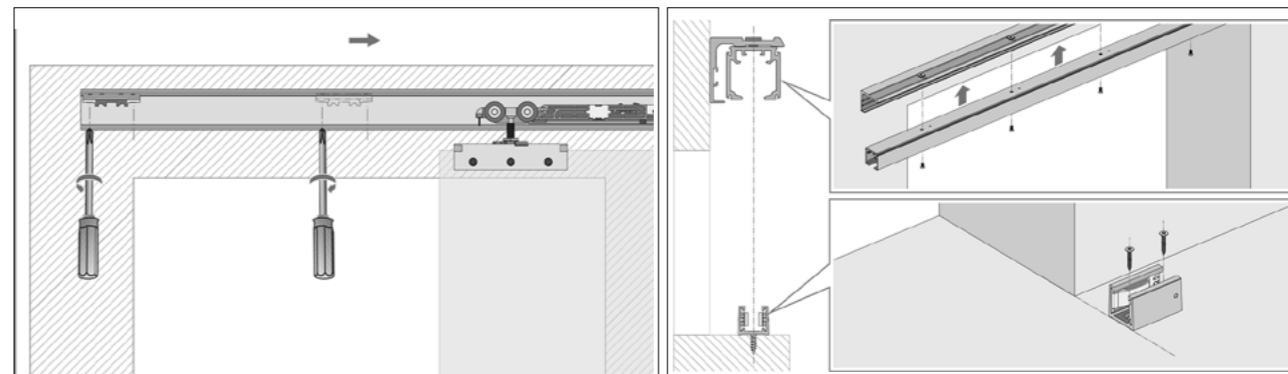
مکانیزم Wall Hang شیشه ای تک درب بدون پروفیل کف با عرض حداکثر ۱۲۰

177.100.000 R

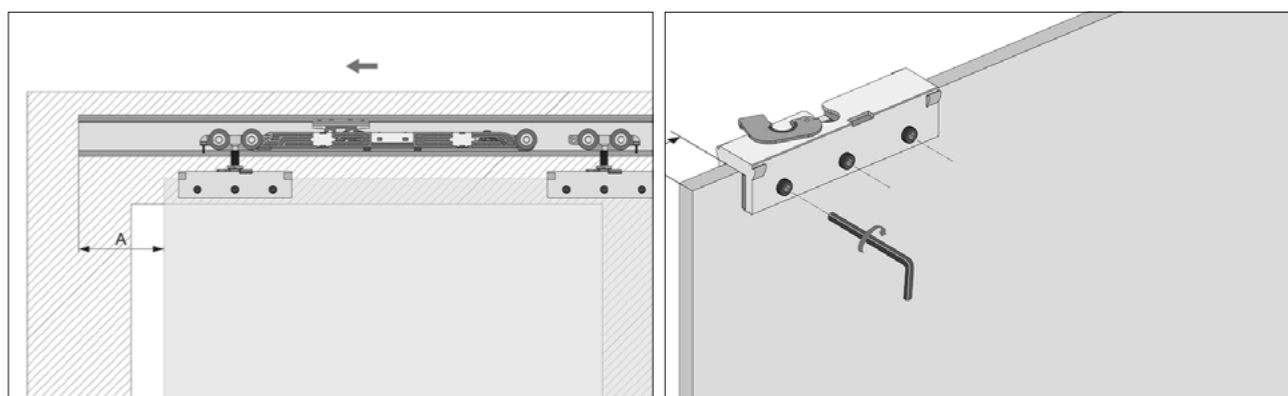
کد	محصول	تعداد	عکس
K911	مکانیزم قرقره و متعلقات	۱ ست	
K912	پروفیل بالا ۲۴۰ سانتی متر	۲ شاخه	
K913	پروفیل مکمل ۲۴۰ سانتی متر	۱ شاخه	
K914	کاور پروفیل بالا ۲۴۰ سانتی متر	۱ شاخه	

آرامیند	وضعیت درب	وضعیت بازشو درب	قابلیت کات تو سائز	وزن درب	ضخامت شیشه	تعداد هر درب	عرض هر درب	طول پروفیل	سری	کد کالا
دارد	روکار	فلش	دارد	80 Kg	8-10 mm	تک درب	700 ≤ 1200mm	2400 mm	wall hang	K104

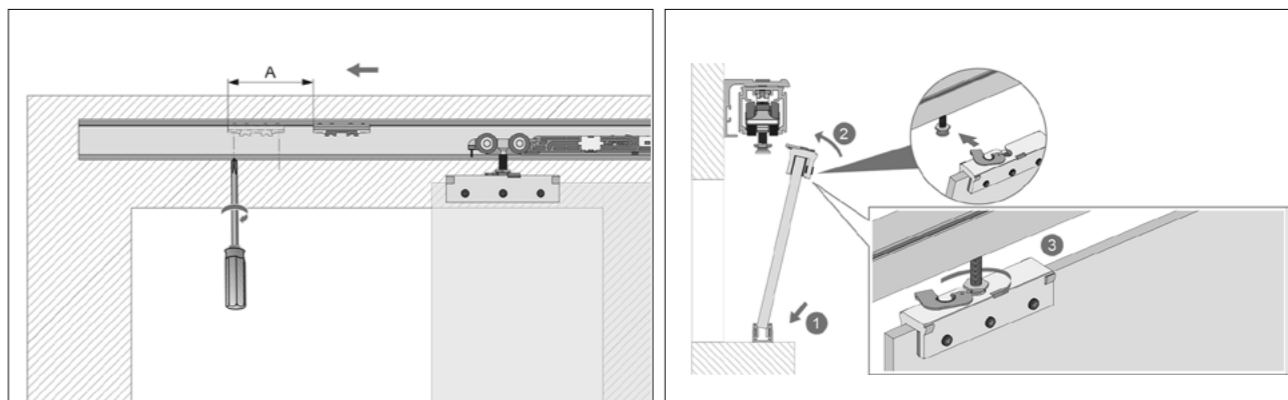
۳. پروفیل بالا را مطابق تصویر به پروفیل بیس وصل نمایید سپس هدایت کننده درب را در محل نشان داده شده نصب کنید.
۷. مطابق تصویر زیر فعال کننده آرامند را در قسمت جلو قرار دهید و سپس درب را ببندید. فاصله درب تا انتها را اندازه گیری کنید سپس فعال کننده را به همان میزان جابه جا کنید.



۴. مطابق شکل زیر براکت های شیشه را به درب نصب نمایید.

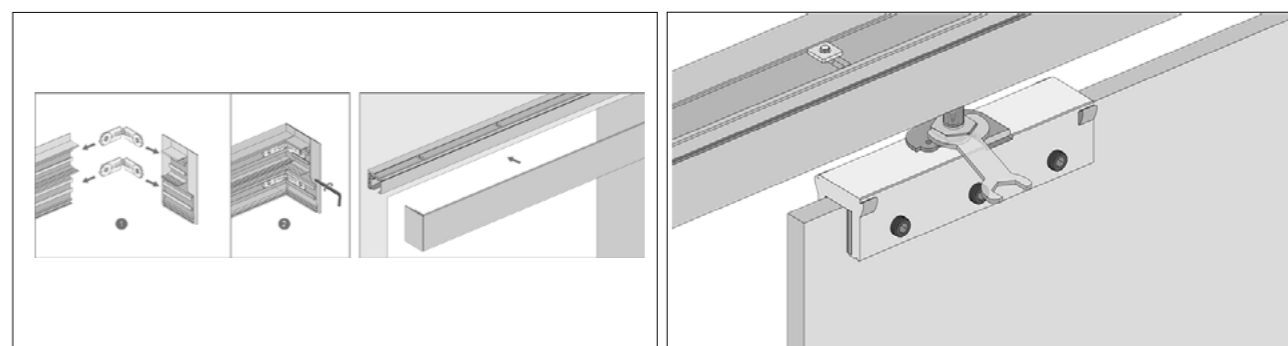


۵. مطابق تصویر زیر درب را در محل خود قرار داده و نصب کنید.

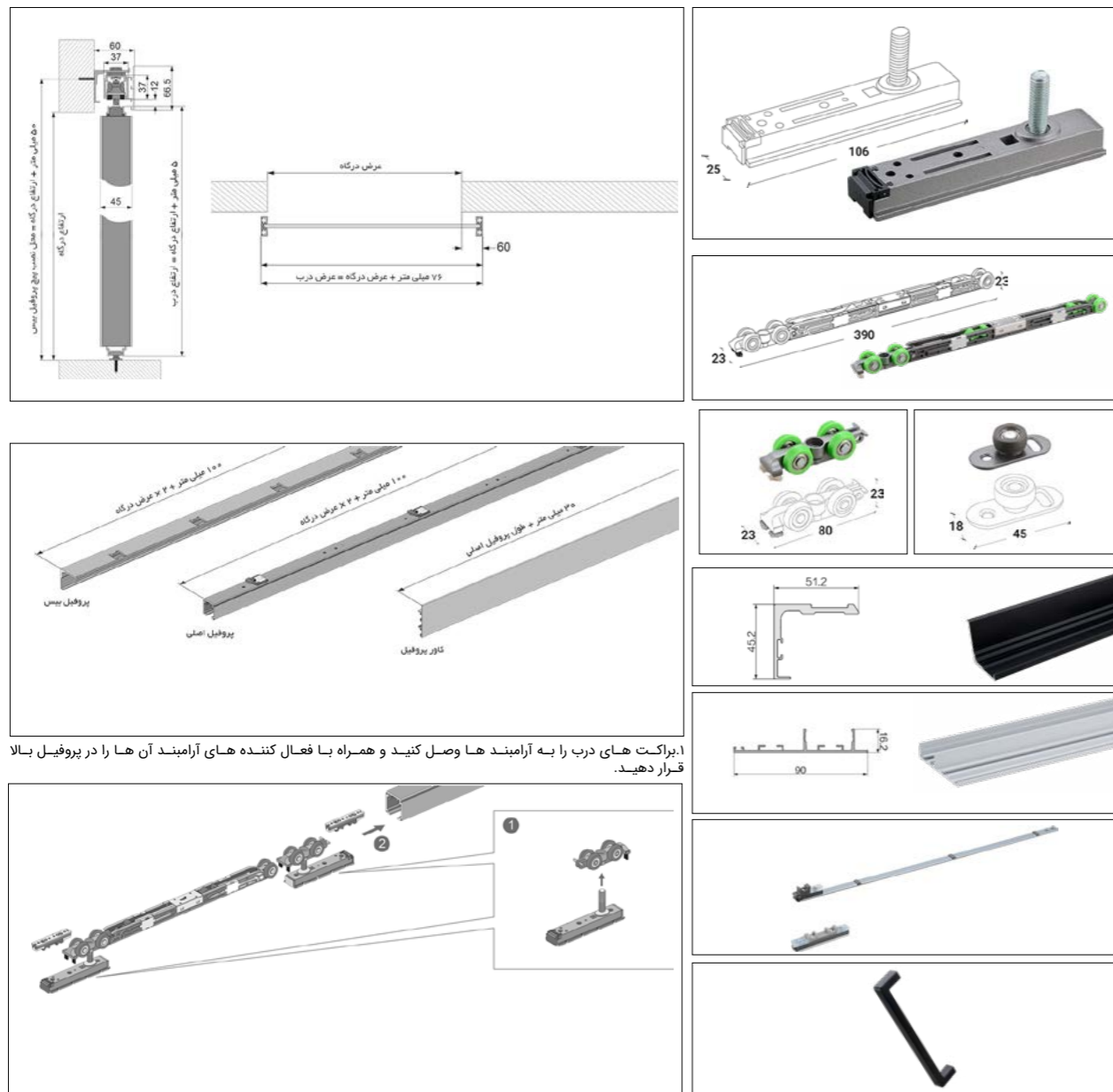


۶. با استفاده از آچار ، درب را تراز نمایید.

۸. مطابق تصویر کاور پروفیل را به پروفیل اصلی نصب نمایید.



آموزش نصب



۱. براکت های درب را به آرامند ها وصل کنید و همراه با فعال کننده های آرامند آن ها را در پروفیل بالا قرار دهید.

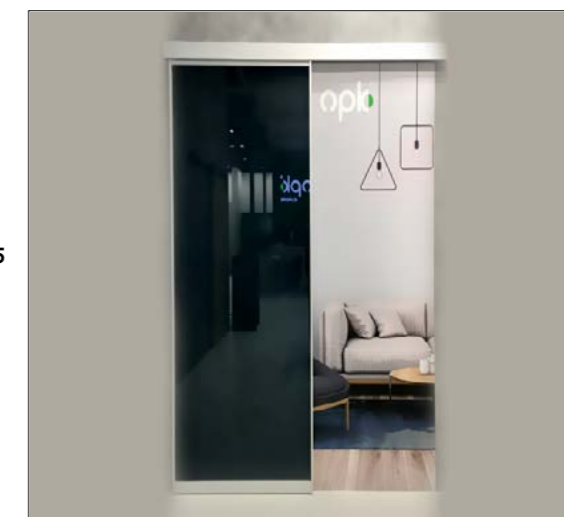
عرض درب	ارتفاع درب
۷۶ میلی متر + عرض درگاه درب	۵ میلی متر + ارتفاع درگاه

۱. قابل اجرا برای درب هایی به ضخامت شیشه ۸ میلی متر
۲. حداکثر وزن درب = ۸۰ کیلوگرم
۳. حرکت خطی درب
۴. دارای آرامند نرم و بی صدا
۵. نصب آسان مکانیزم به همراه فیلم آموزشی
۶. پوشش دادن کمدها یک درب تا عرض یونیت حداقل ۱۴۰ سانتی متر
۷. پوشش دادن کمدها یک درب تا عرض یونیت حداکثر ۲۴۰ سانتی متر

نکات قابل توجه :

۱. حداقل عرض درب در این مکانیزم ۷۰ سانتی متر می باشد.
۲. حداکثر ارتفاع درب در این مکانیزم ۲۸۰ سانتی متر می باشد.
۳. ضخامت شیشه درب ۸ میلی متر می باشد.

مکانیزم درب / Wall Hang / ساختمانی / با آرامند / دستی

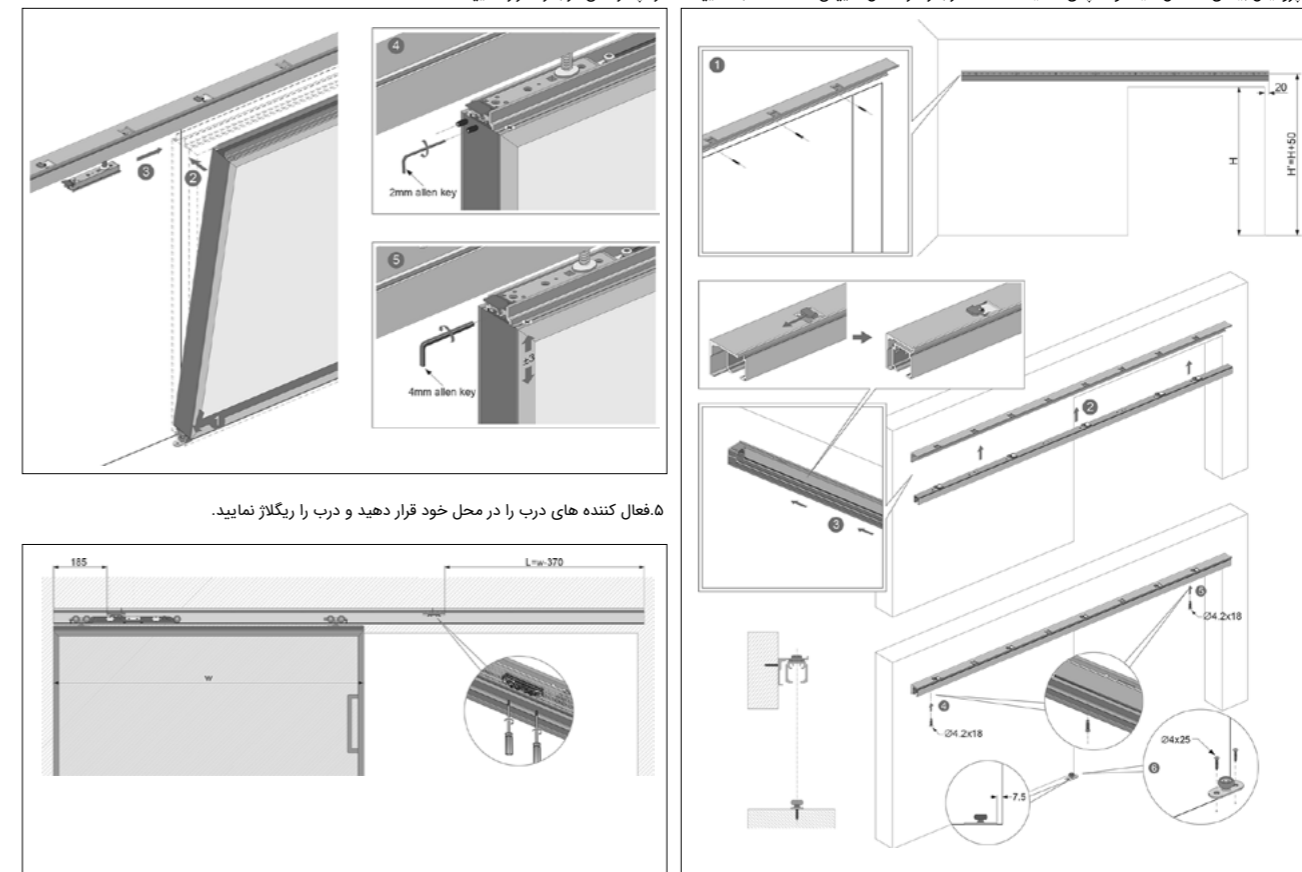


K105 مکانیزم Wall Hang شیشه ای با پروفیل آلومینیومی دور درب بدون پروفیل کف
با عرض حداکثر ۱۲۰
316.250.000 R

کد	محصول	تعداد	عکس
K915	مکانیزم قرقره و متعلقات	۱ ست	
K916	پروفیل بالا ۲۴۰ سانتی متر	۱ شاخه	
K917	پروفیل مکمل ۲۴۰ سانتی متر	۱ شاخه	
K918	کاور پروفیل بالا ۲۴۰ سانتی متر	۱ شاخه	
K919	کاور پروفیل عمودی ۲۸۰ سانتی متر	۲ شاخه	
K920	پروفیل آلومینیومی بالا و پایین درب ۲۴۰ سانتی متر	۱ شاخه	
K921	پروفیل آلومینیومی عمودی درب ۲۸۰ سانتی متر	۲ شاخه	
K922	اتصال پروفیل آلومینیومی قاب درب	۸ عدد	
K923	لاستیک محافظ دور شیشه	۸ متر	
K924	دستگیره	۲ عدد	

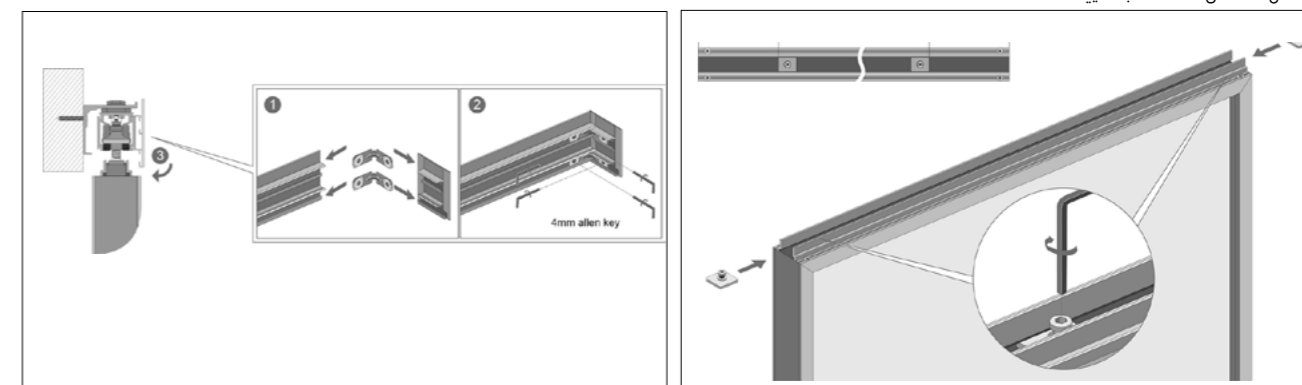
آرامند	وضعیت درب	وضعیت بازشو درب	قابلیت کات تو سائز	وزن درب	ضخامت شیشه	تعداد هر درب	عرض هر درب	طول پروفیل	سری	کد کالا
دارد	روکار	فلش	دارد	80 Kg	8 mm	تک درب	700 ≤ 1200mm	2400 mm	ساختمانی	K105

۲. مطابق تصویر پروفیل بیس را در محل خود نصب نمایید. پروفیل اصلی را به صورت خشابی به پروفیل بیس متصل کنید و سپس هدایت کننده درب را در محل تعیین شده نصب نمایید. از آچار آلن درب را تراز نمایید.

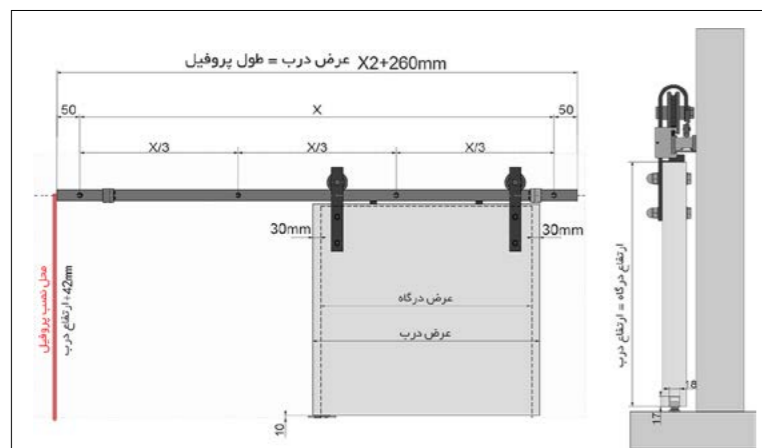


۵. فعال کننده های درب را در محل خود قرار دهید و درب را ریگلاژ نمایید.

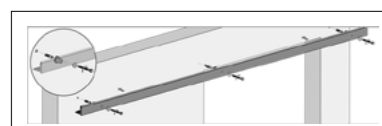
۳. پروفیل های آلومینیومی درب را به هم متصل نمایید و سپس نگهدارنده براکت های درب را در محل مشخص شده نصب نمایید.



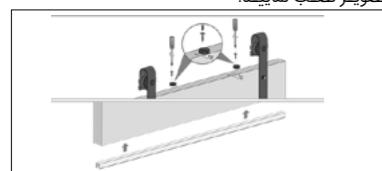
آموزش نصب



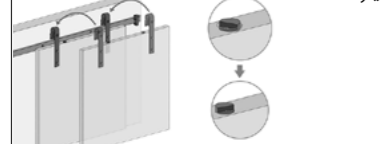
۱. نقاط مورد نیاز جهت نصب پروفیل روی دیوار را F. پروفیل را روی دیوار نصب نمایید. علامت بزنید.



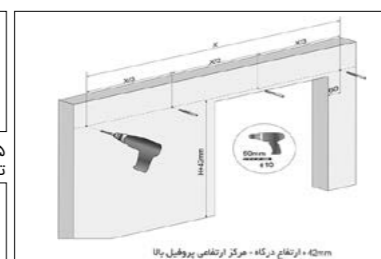
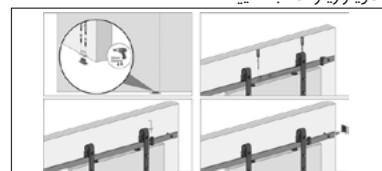
۵. آنتی جامپ و سپس پروفیل پایین درب را مطابق تصویر نصب نمایید.



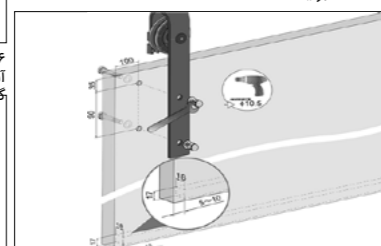
۶. درب را روی پروفیل قرار داده و سپس مطابق تصویر آنتی جامپ را بچرخانید تا در قسمت جلو پروفیل قرار گیرد.



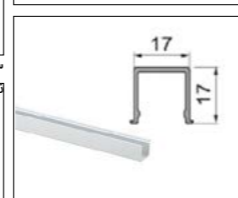
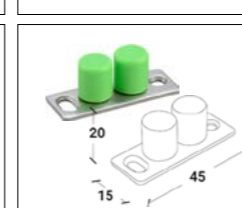
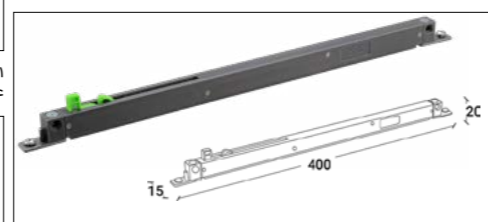
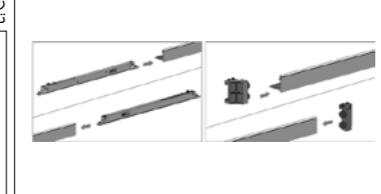
۷. محل دقیق هدایت کننده را به دست آورید و نصب کنید. سپس با مشخص کردن محل دقیق آرامبند درب را ریگلاژ نمایید. و در مرحله آخر استپر و کاور را مطابق تصویر زیر نصب نمایید.



۱. نقاط مورد نیاز جهت نصب پروفیل روی دیوار را علامت بزنید.



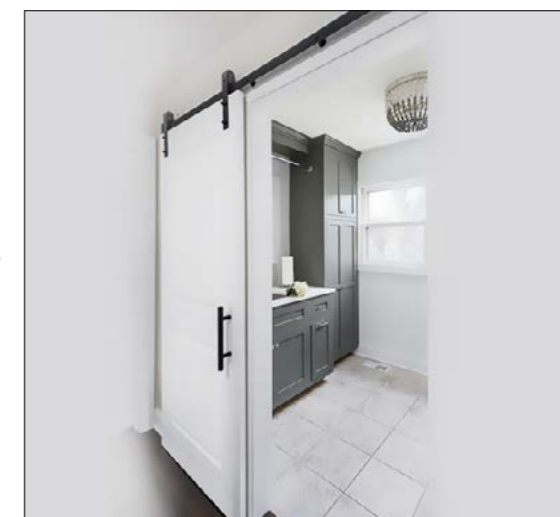
۳. آرامبند و سپس استوپر را مطابق تصویر زیر نصب نمایید.



ارتفاع درب	عرض درب
ارتفاع درب = ارتفاع درگاه درب	۶۰ میلی متر + عرض درگاه درب

۱. قابل اجرا برای درب هایی به ضخامت ۳۵ تا ۴۰ میلی متر
 ۲. حداکثر وزن درب = ۸۰ کیلوگرم
 ۳. حرکت خطی درب
 ۴. دارای آرامبند نرم و بی صدا
 ۵. نصب آسان مکانیزم به همراه فیلم آموزشی
 ۶. پوشش دادن کمد با یک درب تا عرض یونیت حداقل ۱۴۰ سانتی متر
 ۷. پوشش دادن کمد با یک درب تا عرض یونیت حداکثر ۲۴۰ سانتی متر
- نکات قابل توجه :
۱. حداقل عرض درب در این مکانیزم ۷۰ سانتی متر می باشد.

مکانیزم درب / Wall Hang / ساختمانی / با آرامبند / دستی

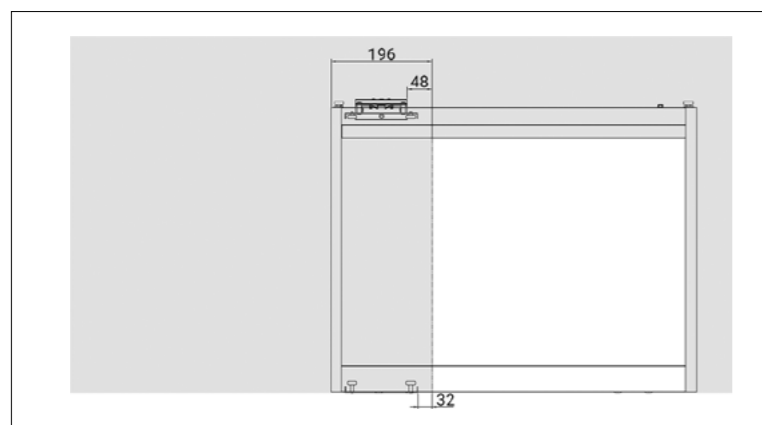
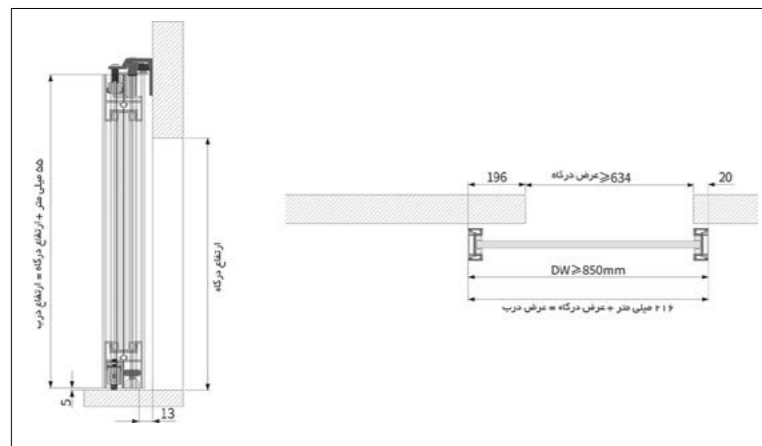


مکانیزم Wall Hang روکار روستیک تک درب بدون پروفیل کف با عرض حداکثر ۱۴۰ K106
126.500.000 R

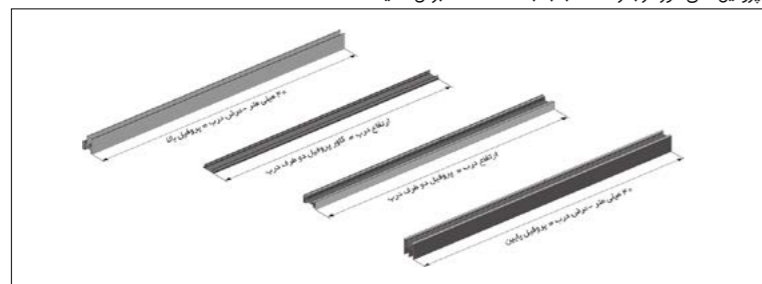
کد	محصول	تعداد	عکس
K915	مکانیزم قرقره و متعلقات	۱ ست	
K916	پروفیل بالا ۲۴۰ سانتی متر	۱ شاخه	
K917	پروفیل ترک پایین ۱۲۰ سانتی متر	۱ شاخه	

آرامبند	وضعیت درب	وضعیت بازشو درب	قابلیت کات تو سائز	وزن درب	ضخامت درب	تعداد هر درب	عرض هر درب	طول پروفیل	سری	کد کالا
دارد	روکار	فلش	دارد	80 Kg	35-40 mm	تک درب	700 ≤ 1200mm	2400 mm	Wall Hang	K106

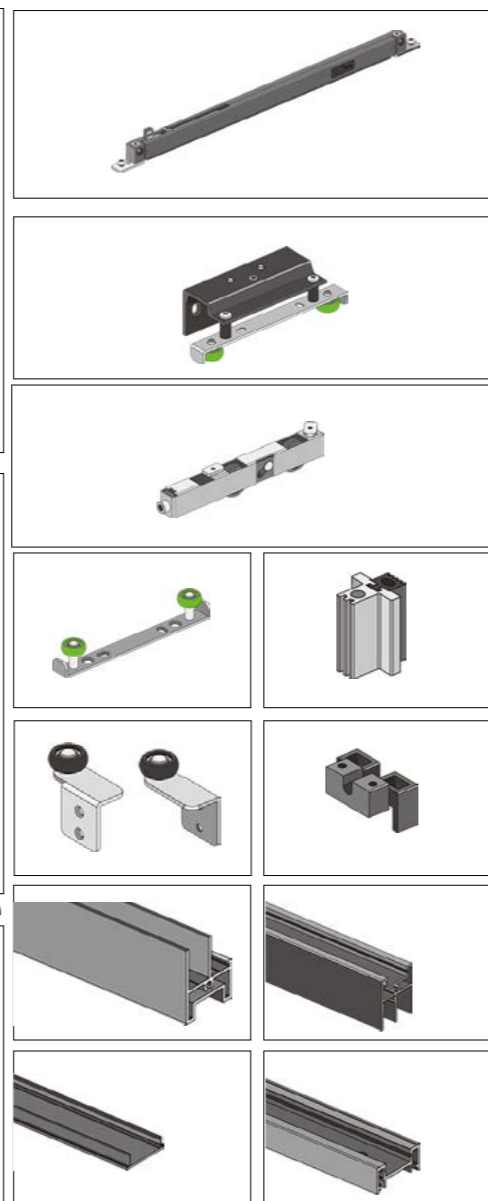
آموزش نصب



۱. پروفیل های دور درب را متناسب با ابعاد داده شده برش دهید.



عرض درب	ارتفاع درب
۲۱۶ میلی متر + عرض درگاه درب	۵۵ میلی متر + ارتفاع درگاه درب



۱. حداکثر وزن درب = ۵۰ کیلوگرم
۲. حرکت خطی درب
۳. دارای آرامبند نرم و بی صدا
۴. نصب آسان مکانیزم به همراه فیلم آموزشی
۵. پوشش دادن درگاه درب تا عرض حداقل ۸۵ سانتی متر
۶. پوشش دادن درگاه درب تا عرض حداکثر ۱۲۰ سانتی متر

نکات قابل توجه :

۱. حداقل عرض درب در این مکانیزم ۸۵ سانتی متر می باشد.
۲. ضخامت شیشه درب ۶ میلی متر می باشد.

مکانیزم ریلی / نامرئی / Wall Hang / دستی



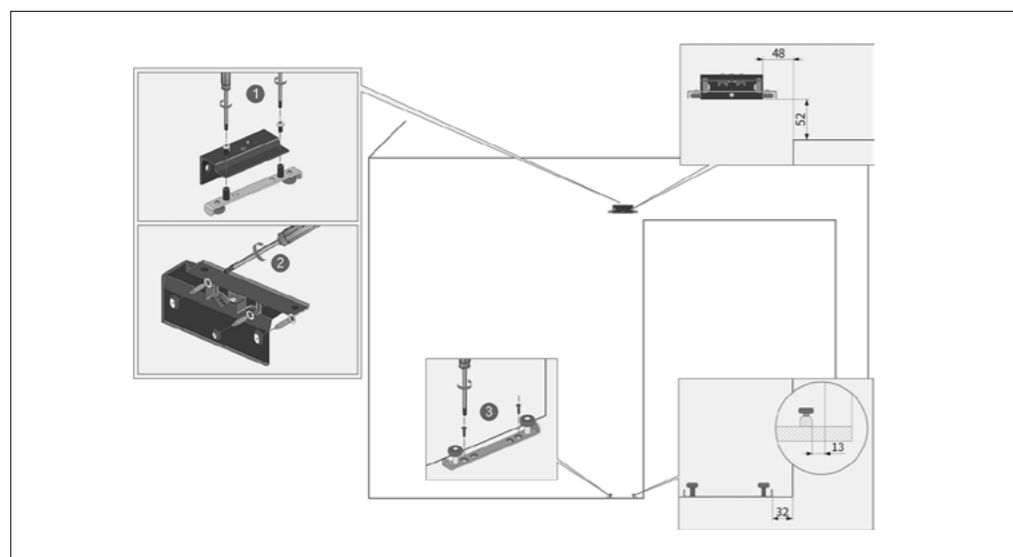
K110 مکانیزم وال هنگ نامرئی شیشه ای با پروفیل آلومینیوم بون پروفیل کف با عرض حداکثر ۱۲۰

316.250.000 R

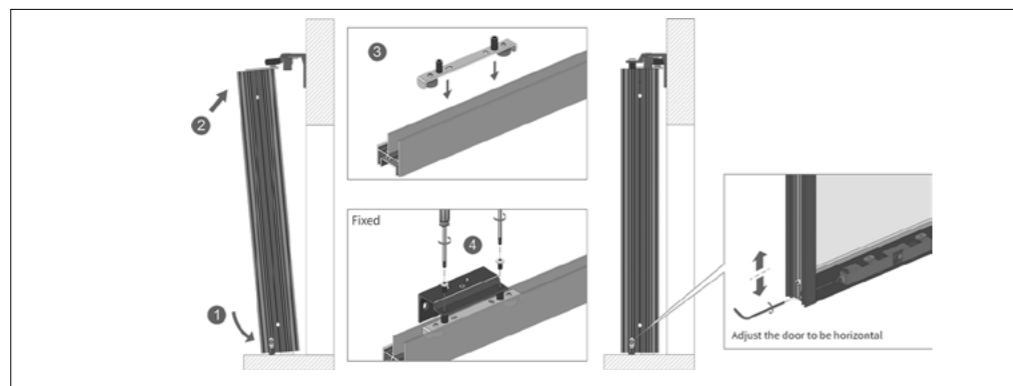
کد	محصول	تعداد	عکس
K110-11	ست قرقره	۱ ست	
K110-12	پروفیل عمودی ۳۱۰ سانتی متر	۲ شاخه	
K110-13	کاور پروفیل عمودی ۳۱۰ سانتی متر	۲ شاخه	
K110-14	گسگت نگهدارنده آلومینیومی شیشه ۳۱۰ سانتی متر	۳ شاخه	
K110-15	پروفیل افقی بالا ۱۵۰ سانتی متر	۱ شاخه	
K110-16	پروفیل افقی پایین ۱۵۰ سانتی متر	۱ شاخه	
K110-17	گسگت شیشه ۵ میلی متری ۴۸۰ سانتی متر	۱ شاخه	

آرامبند	وضعیت درب	وضعیت بازشو درب	قابلیت کات تو سائز	وزن درب	ضخامت شیشه	تعداد هر درب	عرض هر درب	طول پروفیل	سری	کد کالا
دارد	روکار	فلش	دارد	50 Kg	6-8 mm	تک درب	850 ≤ 1200mm	2400 mm	wall HAng	K110

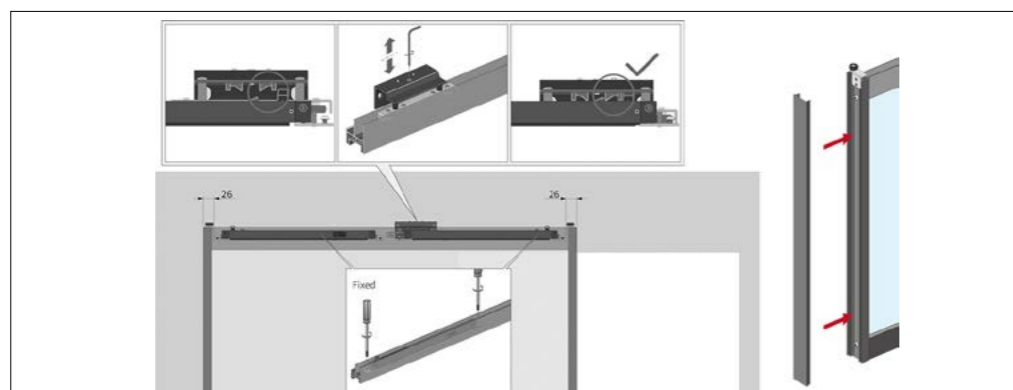
۴. براکت بالا و هدایت کننده پایین درب را مطابق تصویر و ابعاد داده شده نصب نمایید.



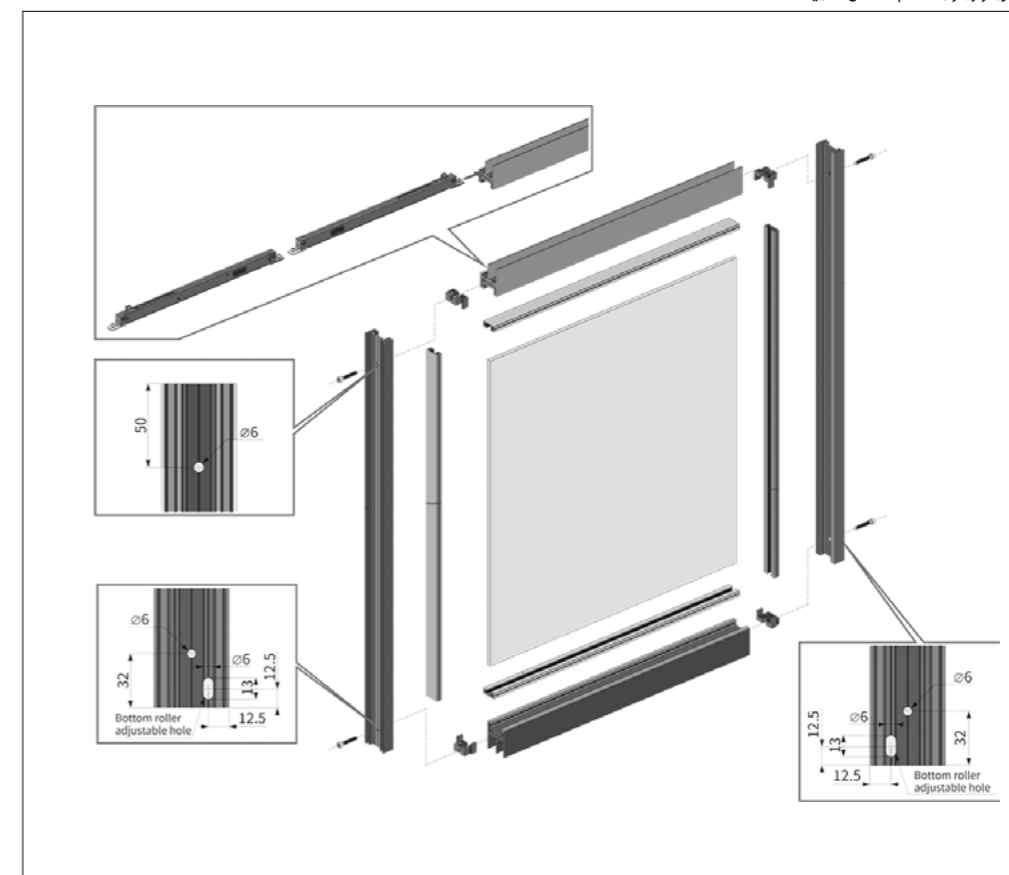
۵. درب را در محل خود نصب نمایید.



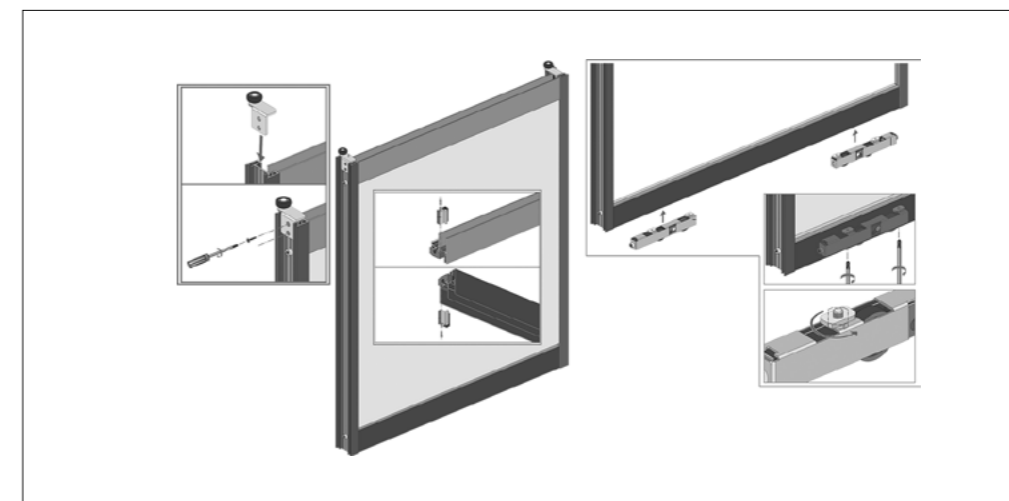
۶. محل دقیق آرامبند ها را به دست آورید و سپس در محل خود ثابت کنید و در آخر کاور پروفیل های کنار درب را نصب نمایید.



۲. مطابق تصویر زیر گسکت دور درب را به شیشه متصل کنید و سپس آرامبند های پروفیل بالای درب را در ریل قرار دهید و سپس درب را مطابق تصویر زیر به هم متصل نمایید.



۳. مطابق تصویر زیر براکت ابتدا و انتهای بالای درب و سپس براکت پروفیل بالا و پایین درب را نصب نمایید. قرقره های پایین درب را در محل تعیین شده نصب نمایید.



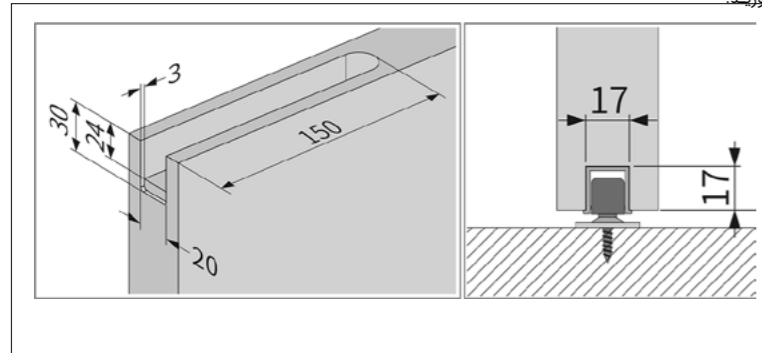


Chapter K
Pocket Door

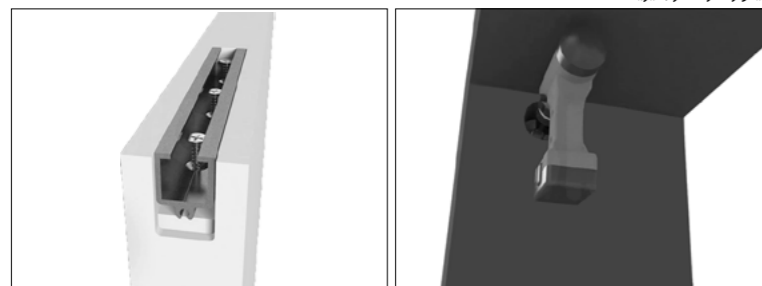
آموزش نصب



۱. مطابق تصویر ابعاد داده شده در تصویر زیر محل قرار گیری براکت بالای درب و پروفیل پایین درب را به دست آورید.



۲. مطابق تصویر زیر محل عبور کابل برق را بر روی ۳. براکت را در محل خود قرار داده و نصب نمایید. دیواره در نظر بگیرید.



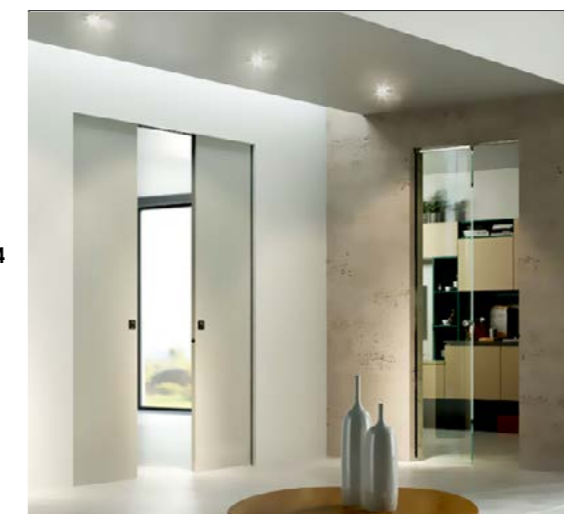
عرض درب	ارتفاع درب
۴۰ میلی متر + (۴ / عرض درگاه درب)	۷۶ میلی متر - ارتفاع کل

۱. قابل اجرا برای درب هایی به ضخامت ۳۰ تا ۴۰ میلی متر
۲. حداکثر وزن درب = ۱۰۰ کیلوگرم
۳. حرکت خطی درب
۴. دارای آرامبند نرم و بی صدا
۵. نصب آسان مکانیزم به همراه فیلم آموزشی
۶. پوشش دادن درگاه برای دو درب تا عرض حداقل ۲۲۰ سانتی متر
۷. پوشش دادن درگاه برای دو درب تا عرض حداکثر ۲۷۰ سانتی متر

نکات قابل توجه :

- مکانیزم قابلیت برش دارد.
- مکانیزم بدون ریل پایین می باشد.
- مکانیزم به صورت مگنتیک می باشد و با فشار دادن درب به سمت داخل درب بسته می شود.
- حرکت دو درب به صورت هم زمان می باشد.

مکانیزم درب / Packet Door / ساختمانی / با آرامبند / برقی



K094 مکانیزم دو درب ریلی متقارن برقی مدل مگنتیک سینکرونایزر پاکت در جهت (درب های چوبی)

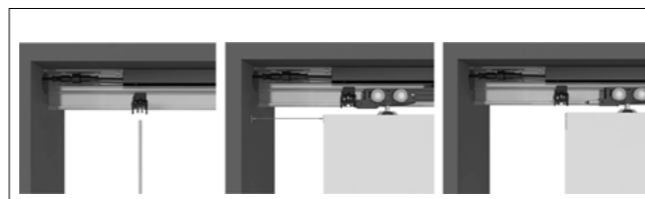
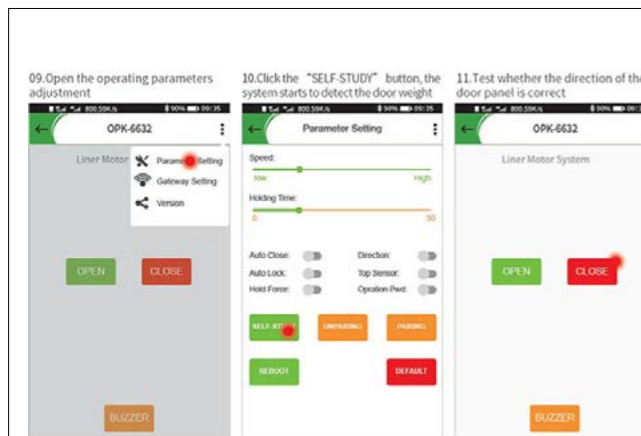
1.897.500.000 R

کد	محصول	تعداد	عکس
K960	پروفیل بالا با موتور ۲۷۰ سانتی متر	۲ ست	
	مکانیزم قرقره	۴ عدد	
K961	ریموت درب	۱ عدد	
K962	هدایت کننده پایین درب	۲ عدد	
K963	پروفیل مکمل ۲۷۰ سانتی متر	۲ شاخه	
K964	پروفیل هدایت کننده پایین درب ۱۸۰ سانتی متر	۲ شاخه	

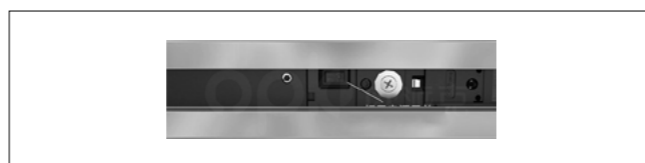
آرامبند	وضعیت درب	وضعیت درب	قابلیت کات تو سائز	وزن درب	ضخامت درب	تعداد هر درب	عرض هر درب	طول پروفیل	سری	کد کالا
دارد	توکار	فلش	دارد	100 Kg	30-40 mm	دو درب	1100 ≤mm 1350	2400 mm	پاکت در	K094

نحوه ریگلاژ کردن مکانیزم با نرم افزار

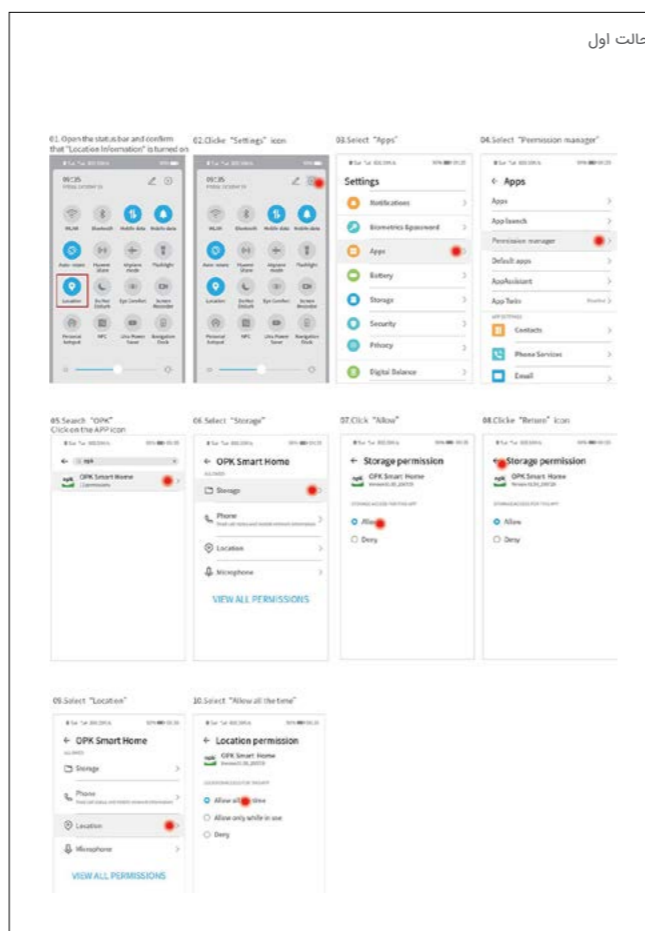
۸. نگهدارنده های قرقره های بالا را مطابق تصاویر زیر در محل خود نصب نمایید.



۹. مطابق تصویر زیر موتور مکانیزم را روشن کنید. سپس تنظیمات لازم جهت نرم افزار مکانیزم بر روی گوشی خود انجام دهید و مکانیزم را ریگلاژ نمایید. توجه داشته باشید این تنظیمات جهت گوشی های Android می باشد و گوشی های IOS نیاز به تنظیمات ندارند.



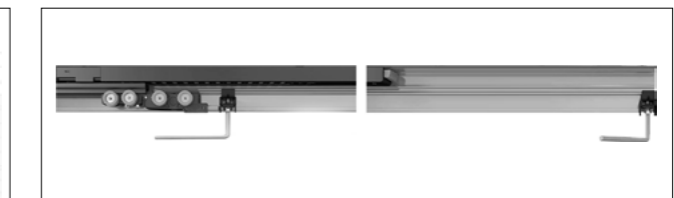
حالت اول



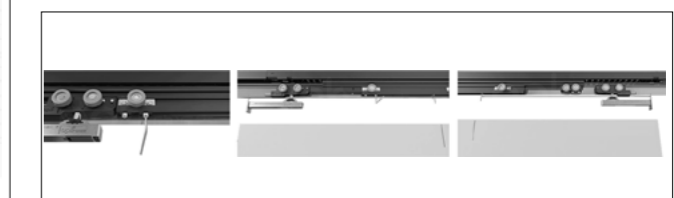
تنظیم سرعت باز و بسته شدن مکانیزم
تنظیم زمان باز بودن درب مکانیزم در حالت بسته شدن به صورت خودکار
بسته شدن درب به صورت خودکار
تعریف کردن چکشی
تعریف کردن Password جهت محدود سازی دسترسی به تنظیمات
تعریف کردن ریپوت کنترل
برگشت به تنظیمات کارخانه password 66666666
ریگلاژ شدن مکانیزم
راه اندازی مجدد
ریپوت کنترل
ریپوت کردن تنظیمات

۳. مطابق تصویر زیر نگهدارنده درب را با استفاده از آلن باز کرده و در قسمت انتهایی پروفیل قرار دهید و محکم نمایید.

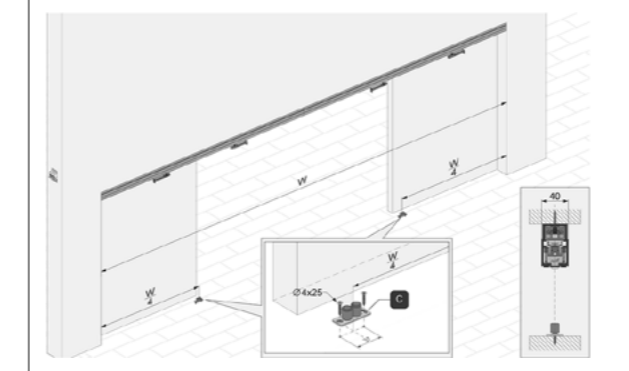
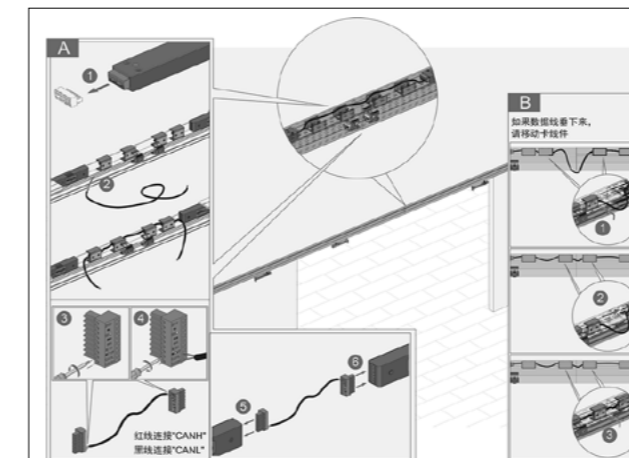
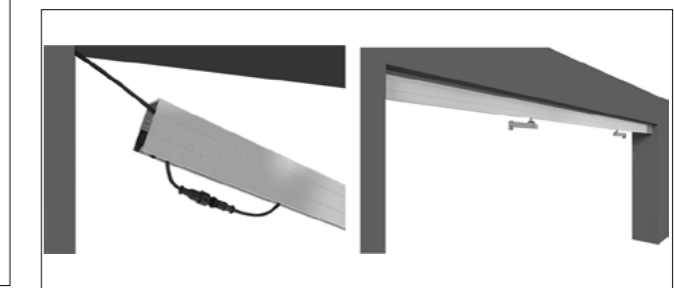
۴. مطابق تصاویر زیر و با توجه به مراحل انجام شده محل دقیق قرارگیری قرقره های بالای دوطرف درب را به دست آورید.



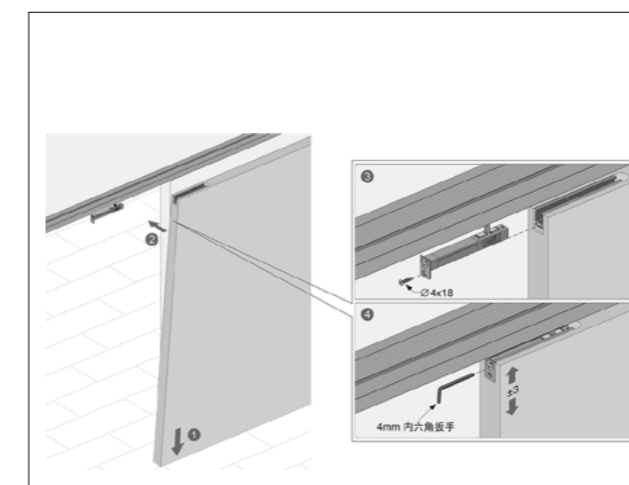
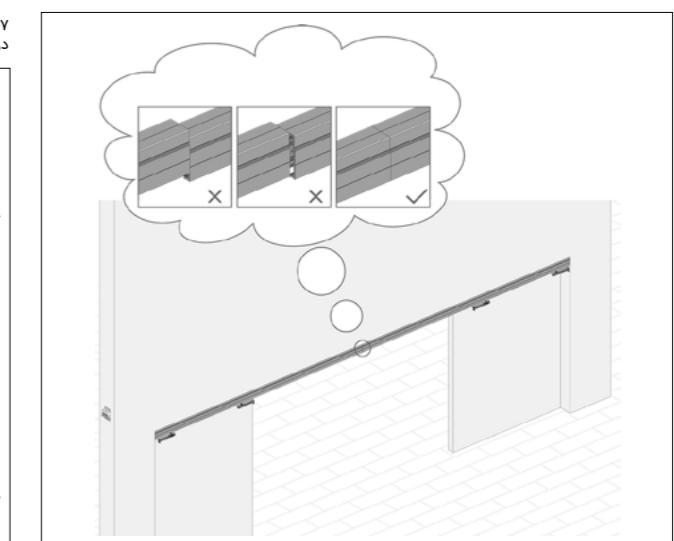
۵. کابل برق مکانیزم را متصل کرده و سپس پروفیل را در محل مورد نظر نصب نمایید.



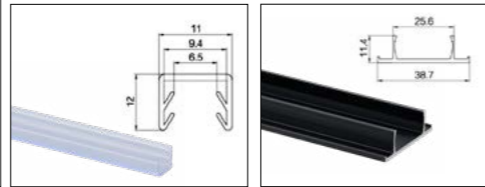
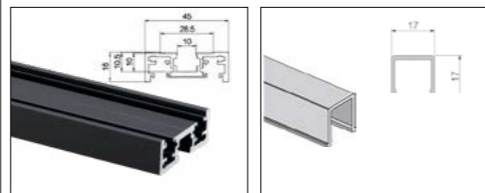
۶. براکت های دو طرف درب را به ریل متصل کرده و سپس با استفاده از پیچ مشخص شده در تصویر زیر درب را ریگلاژ نمایید.



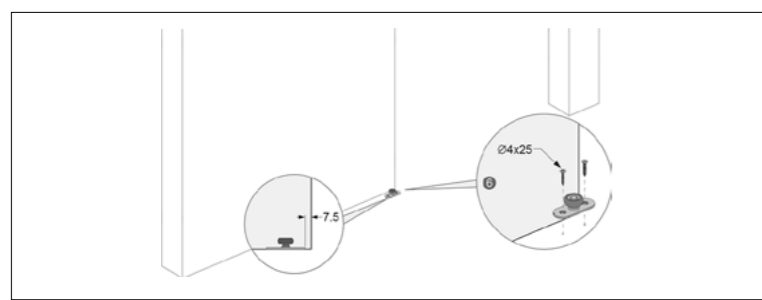
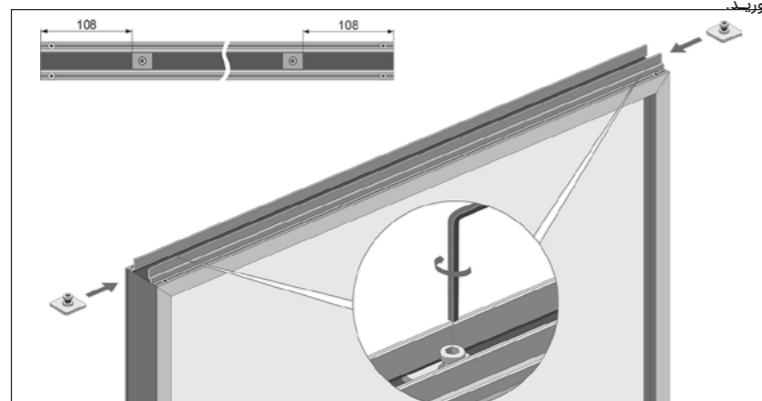
۷. براکت های دو طرف درب را به ریل متصل کرده و سپس با استفاده از پیچ مشخص شده در تصویر زیر درب را ریگلاژ نمایید.



آموزش نصب



۱. مطابق تصویر ابعاد داده شده در تصویر زیر محل قرار گیری براکت بالای درب و پروفیل پایین درب را به دست آورید.



عرض درب	ارتفاع درب
۳۰ میلی متر + (۲ / عرض درگاه درب)	۱۰۳ میلی متر - ارتفاع درگاه

۱. قابل اجرا برای درب هایی به ضخامت ۳۰ تا ۴۰ میلی متر
۲. حداکثر وزن درب = ۱۰۰ کیلوگرم
۳. حرکت خطی درب
۴. دارای آرامند نرم و بی صدا
۵. نصب آسان مکانیزم به همراه فیلم آموزشی
۶. پوشش دادن درگاه برای دو درب تا عرض حداقل ۲۲۰ سانتی متر
۷. پوشش دادن درگاه برای دو درب تا عرض حداکثر ۲۷۰ سانتی متر

مکانیزم قابلیت برش دارد.

مکانیزم بدون ریل پایین می باشد.

مکانیزم به صورت مگنتیک می باشد و با فشار دادن درب به سمت داخل درب بسته می شود.

حرکت دو درب به صورت هم زمان می باشد.

مکانیزم درب / Packet Door / ساختمانی / با آرامند / برقی



K095 مکانیزم دو درب ریلی متقارن برقی مدل مگنتیک سینکرونایز پکت در جهت (درب های شیشه ای یا پروفیل آلومینیومی)

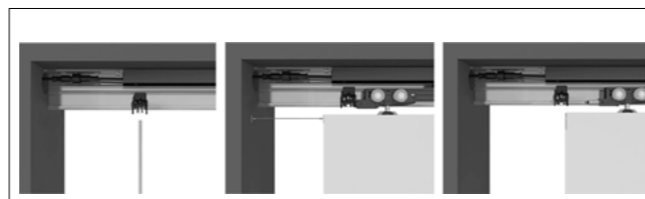
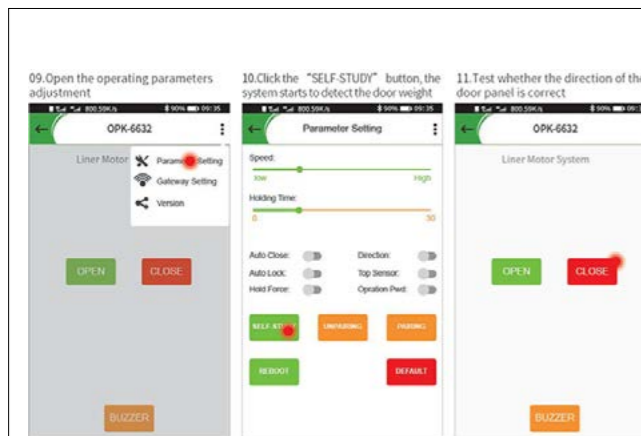
2.277.000.000 R

کد	محصول	تعداد	عکس
K970	پروفیل آلومینیومی بالا و پایین درب ۲۴۰ سانتی متر	۲ ست	
K971	پروفیل آلومینیومی عمودی درب ۲۸۰ سانتی متر	۲ شاخه	
K972	اتصال پروفیل آلومینیومی قاب درب	۸ عدد	
K973	لاستیک محافظ دور شیشه	۸ متر	
K974	کاور پروفیل عمودی ۲۸۰ سانتی متر	۲ شاخه	
K975	پروفیل بالا ۲۷۰ سانتیمتر	۲ ست	
K976	پروفیل مکمل بالا ۲۷۰ سانتی متر	۲ شاخه	
K977	مکانیزم براکت بالا	۴ ست	
K978	هدایت کننده پایین درب	۲ عدد	
K979	ریموت درب	۱ عدد	

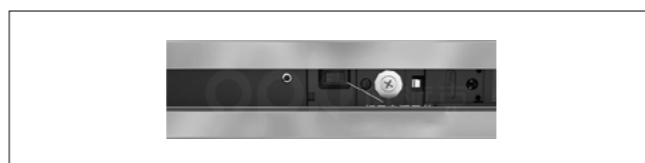
آرامند	وضعیت درب	وضعیت بازشو درب	قابلیت کات تو سائز	وزن درب	ضخامت شیشه	تعداد هر درب	عرض هر درب	طول پروفیل	سری	کد کالا
دارد	توکار	فلش	دارد	100 Kg	8 mm	دو درب	1100 ≤mm 1350	2400 mm	پاکت در	K095

نحوه ریگلاژ کردن مکانیزم با نرم افزار

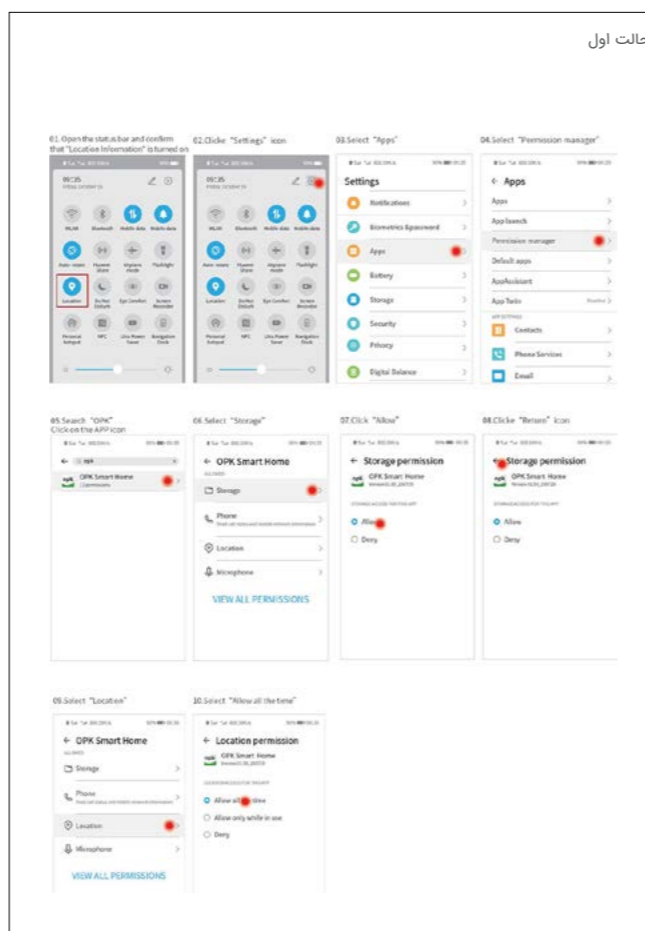
۷. نگهدارنده های قرقره های بالا را مطابق تصاویر زیر در محل خود نصب نمایید.



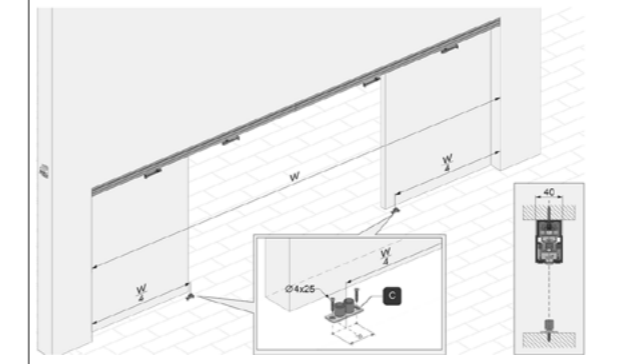
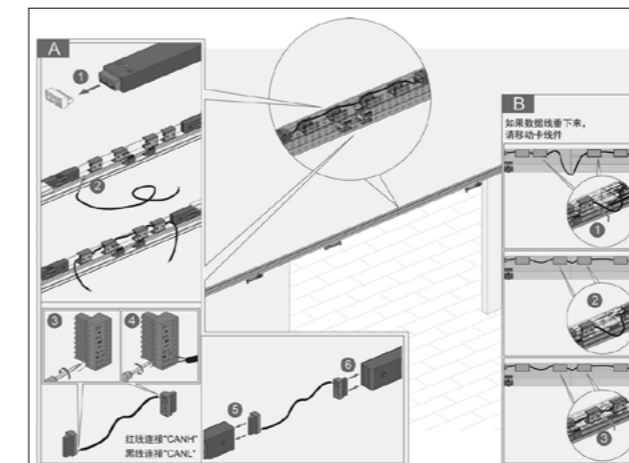
۹. مطابق تصویر زیر موتور مکانیزم را روشن کنید. سپس تنظیمات لازم جهت نرم افزار مکانیزم بر روی گوشی خود انجام دهید و مکانیزم را ریگلاژ نمایید. توجه داشته باشید این تنظیمات جهت گوشی های Android می باشد و گوشی های IOS نیاز به تنظیمات ندارند.



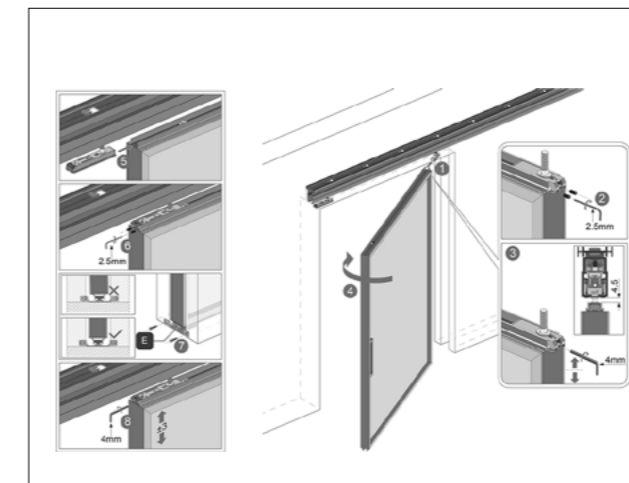
حالت اول



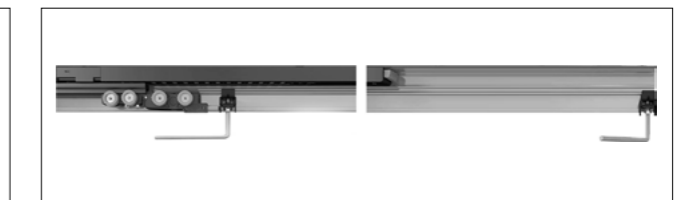
۵. براکت های دو طرف درب را به ریل متصل کرده و سپس با استفاده از پیچ مشخص شده در تصویر زیر درب را ریگلاژ نمایید.



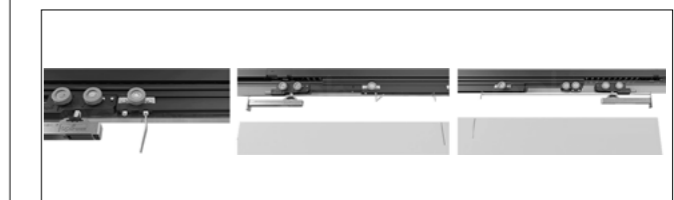
۶. براکت های دو طرف درب را به ریل متصل کرده و سپس با استفاده از پیچ مشخص شده در تصویر زیر درب را ریگلاژ نمایید.



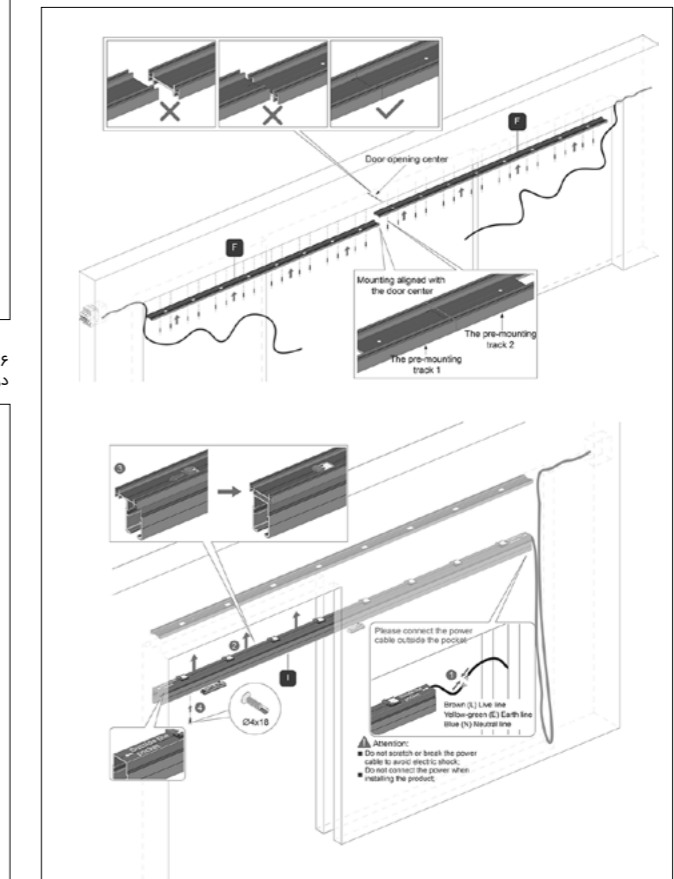
۲. مطابق تصویر زیر نگهدارنده درب را با استفاده از آسن باز کرده و در قسمت انتهایی پروفیل قرار دهید و محکم نمایید.



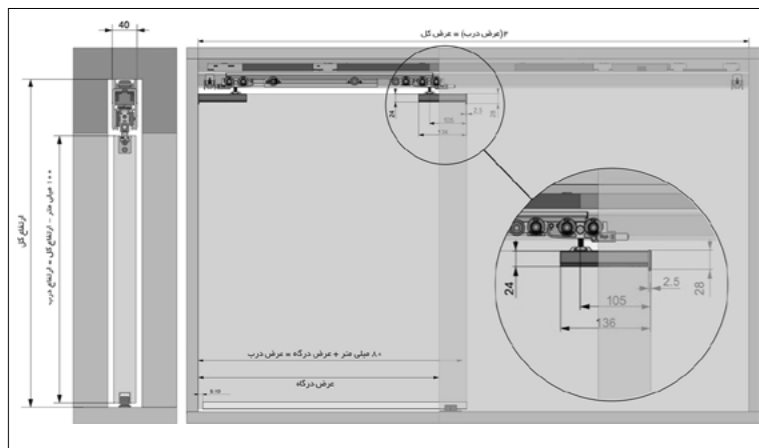
۳. مطابق تصاویر زیر و با توجه به مراحل انجام شده محل دقیق قرارگیری قرقره های بالای دوطرف درب را به دست آورید.



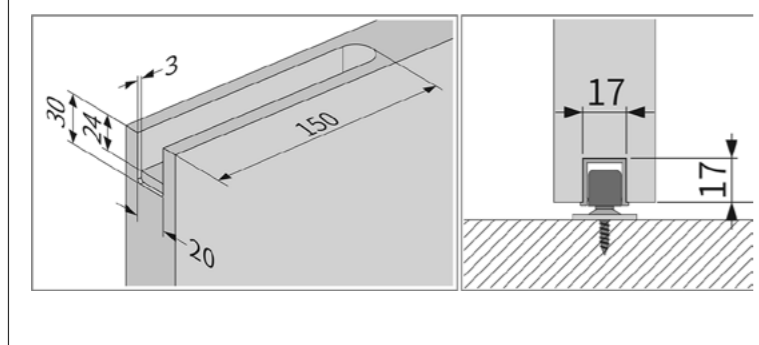
۴. کابل برق مکانیزم را متصل کرده و سپس پروفیل را در محل مورد نظر نصب نمایید.



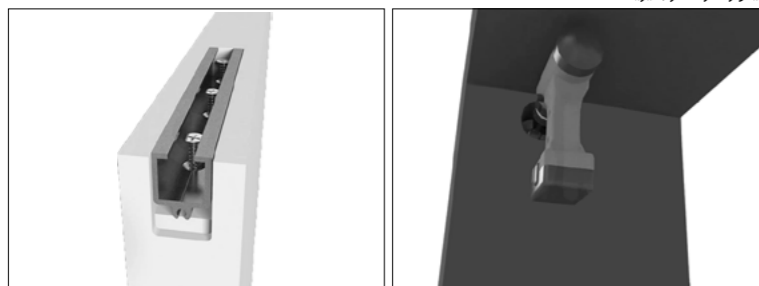
آموزش نصب



۱. مطابق تصویر ابعاد داده شده در تصویر زیر محل قرار گیری براکت بالای درب و پروفیل پایین درب را به دست آورید.



۲. مطابق تصویر زیر محل عبور کابل برق را بر روی ۳. براکت را در محل خود قرار داده و نصب نمایید. دیواره در نظر بگیرید.



عرض درب	ارتفاع درب
۸۰ میلی متر + (۴ / عرض درگاه درب)	۱۰۰ میلی متر - ارتفاع درگاه

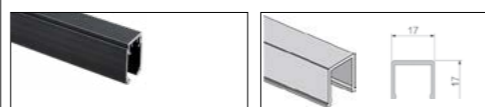
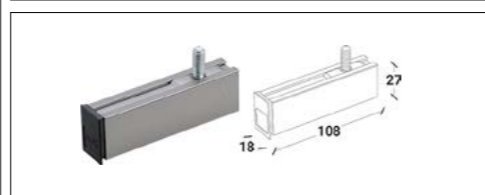
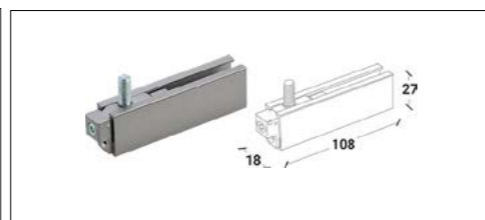
۱. قابل اجرا برای درب هایی به ضخامت ۳۰ تا ۴۰ میلی متر
۲. حداکثر وزن درب = ۱۰۰ کیلوگرم
۳. حرکت خطی درب
۴. دارای آرامبند نرم و بی صدا
۵. نصب آسان مکانیزم به همراه فیلم آموزشی
۶. پوشش دادن درگاه تا عرض حداقل ۱۱۰ سانتی متر
۷. پوشش دادن درگاه تا عرض حداکثر ۱۳۵ سانتی متر

نکات قابل توجه :

مکانیزم قابلیت برش دارد.

مکانیزم بدون ریل پایین می باشد.

مکانیزم به صورت مگنتیک می باشد و با فشار دادن درب به سمت داخل درب بسته می شود.



مکانیزم درب / تاپ لاین برقی / Packet Door / ساختمانی / با آرامبند / برقی



K098 مکانیزم تک درب ریلی برقی مدل مگنتیک پاکت در (جهت درب های چوبی)

5.060.000.000 R

کد	محصول	تعداد	عکس
K960	پروفیل بالا با موتور ۲۷۰ سانتی متر	۱ شاخه	
	مکانیزم براکت و متعلقات بالا	۴ عدد	
K961	ریموت درب	۱ عدد	
K962	هدایت کننده پایین درب	۲ عدد	
K963	پروفیل مکمل ۲۷۰ سانتی متر	۲ شاخه	
K964	پروفیل هدایت کننده پایین درب ۱۸۰ سانتی متر	۲ شاخه	

آرامبند	وضعیت درب	وضعیت درب بازشو	قابلیت کات تو سائیز	وزن درب	ضخامت درب	تعداد هر درب	عرض هر درب	طول پروفیل	سری	کد کالا
دارد	توکار	فلش	دارد	100 Kg	30-40 mm	تک درب	1100 ≤ 1350 mm	2700 mm	لیتیج مگنتیک	K098

نحوه ریگلاژ کردن مکانیزم با نرم افزار

09. Open the operating parameters adjustment

10. Click the "SELF-STUDY" button, the system starts to detect the door weight

11. Test whether the direction of the door panel is correct

تنظیم سرعت باز و بسته شدن مکانیزم

تنظیم زمان باز بودن درب مکانیزم در حالت بسته شدن به صورت خودکار

بسته شدن درب به صورت خودکار

تعریف کردن چشمتی

تعریف کردن Password جهت محدود سازی دسترسی به تنظیمات

تعریف کردن ریموت کنترل

ریگلاژ شدن مکانیزم

راه اندازی مجدد

حل مشکل هماهنگ نبودن باز و بسته بودن مکانیزم

تعریف کردن چشمتی

تعریف کردن Password جهت محدود سازی دسترسی به تنظیمات

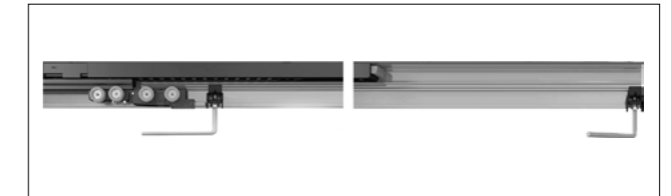
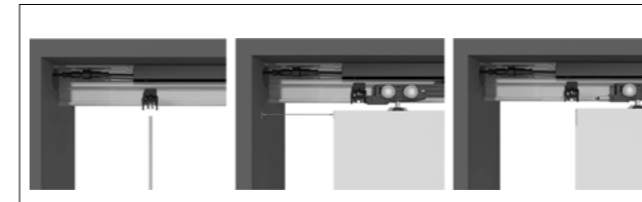
تعریف کردن ریموت کنترل

ریگلاژ شدن مکانیزم

پاک کردن تنظیمات ریموت کنترل

برگشت به تنظیمات کارخانه password 66666666

۴. مطابق تصویر زیر نگهدارنده درب را با استفاده از آلن باز کرده و در قسمت انتهایی پروفیل قرار دهید و محکم نمایید.

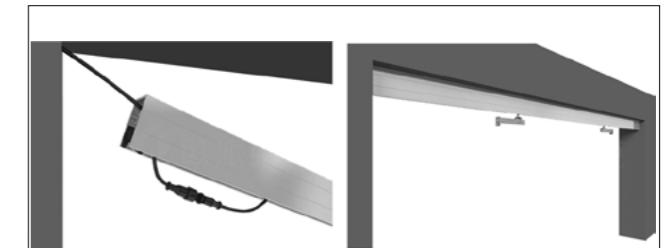


۵. مطابق تصاویر زیر و با توجه به مراحل انجام شده محل دقیق قرارگیری قرقره های بالای دوطرف درب را به دست آورید.



۶. کابل برق مکانیزم را متصل کرده و سپس پروفیل را در محل مورد نظر نصب نمایید.

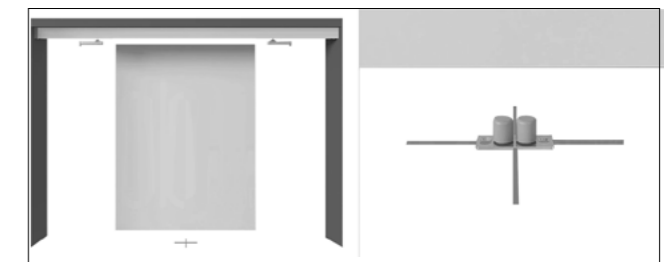
حالت اول



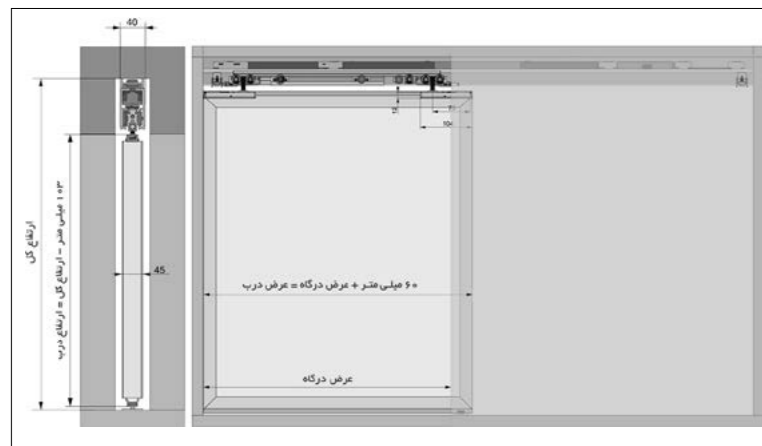
۷. پراکت های دو طرف درب را به ریل متصل کرده و سپس با استفاده از پیچ مشخص شده در تصویر زیر درب را ریگلاژ نمایید.



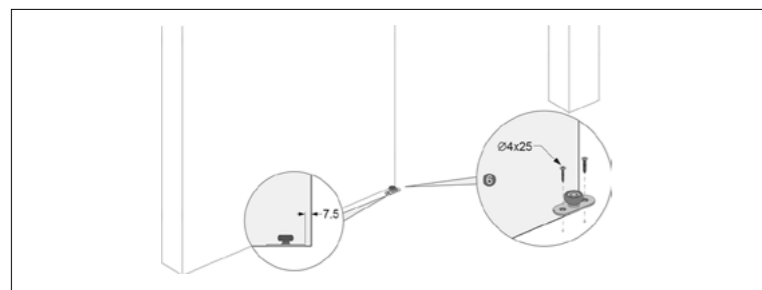
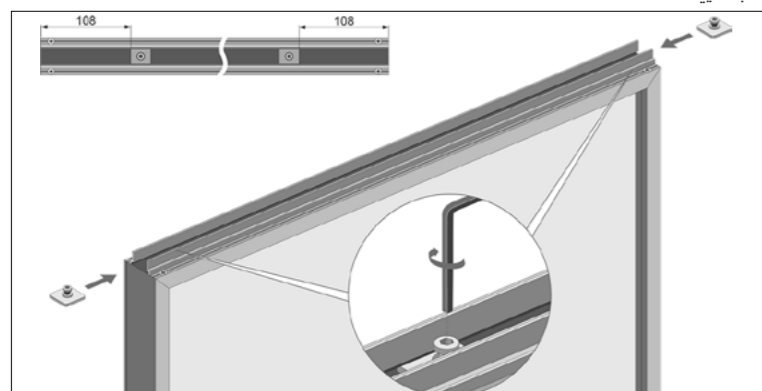
۸. هدایت کننده پایین درب را مطابق تصویر زیر در قسمت مرکزی درگاه نصب نمایید.



آموزش نصب



۱. پروفیل های آلومینیومی درب را به هم متصل نمایید و سپس نگهدارنده براکت های درب را در محل مشخص شده نصب نمایید.



ارتفاع درب	عرض درب
۱۰۳ میلی متر - ارتفاع درگاه	۶۰ میلی متر + عرض درگاه درب

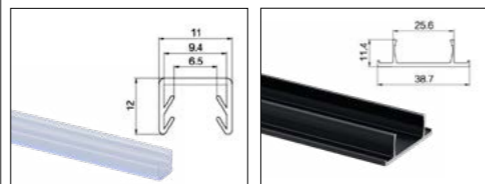
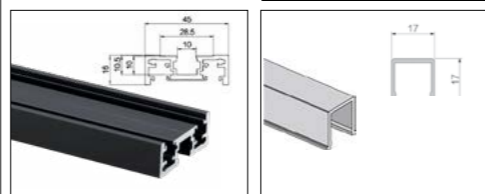
۱. قابل اجرا برای درب هایی به ضخامت شیشه ۸ میلی متر
۲. حداکثر وزن درب = ۱۰۰ کیلوگرم
۳. حرکت خطی درب
۴. دارای آرامبند نرم و بی صدا
۵. نصب آسان مکانیزم به همراه فیلم آموزشی
۶. پوشش دادن درگاه تا عرض حداقل ۱۱۰ سانتی متر
۷. پوشش دادن درگاه تا عرض حداکثر ۱۳۵ سانتی متر

نکات قابل توجه:

مکانیزم قابلیت برش دارد.

مکانیزم بدون ریل پایین می باشد.

مکانیزم به صورت مگنتیک می باشد و با فشار دادن درب به سمت داخل درب بسته می شود.



مکانیزم درب / تاپ لاین برقی / Packet Door / ساختمانی / با آرامبند / برقی



K099 مکانیزم تک درب ریلی برقی مدل مگنتیک پاکت در جهت درب های شیشه ای با پروفیل آلومینیومی

1.138.500.000 R

کد	محتول	تعداد	عکس
K965	پروفیل بالا همراه با متعلقات داخل پروفیل ۲۷۰ سانتی متر	۱ شاخه	
K976	پروفیل مکمل ۲۷۰ سانتی متر	۲ شاخه	
K967	مکانیزم قرقره و متعلقات	۴ ست	
K968	هدایت کننده پایین درب	۲ عدد	
K969	پروفیل آلومینیومی بالا و پایین درب ۲۴۰ سانتی متر	۱ شاخه	
K971	پروفیل آلومینیومی عمودی درب ۲۸۰ سانتی متر	۱ شاخه	
K972	اتصال پروفیل آلومینیومی قاب درب	۸ عدد	
K973	لاستیک محافظ دور شیشه	۸ متر	
K974	کاور پروفیل عمودی ۲۸۰ سانتی متر	۲ شاخه	

آرامبند	وضعیت درب	وضعیت بازشو درب	قابلیت کات تو سائز	وزن درب	ضخامت شیشه	تعداد هر درب	عرض هر درب	طول پروفیل	سری	کد کالا
دارد	توکار	فلش	دارد	100 Kg	8 mm	تک درب	1100 ≤ 1350 mm	2700mm	لینکج مگنتیک	K099

نحوه ریگلاژ کردن مکانیزم با نرم افزار

09. Open the operating parameters adjustment

10. Click the "SELF-STUDY" button, the system starts to detect the door weight

11. Test whether the direction of the door panel is correct

تنظیم سرعت باز و بسته شدن مکانیزم

تنظیم زمان باز بودن درب مکانیزم در حالت بسته شدن به صورت خودکار

بسته شدن درب به صورت خودکار

قفل شدن درب به صورت خودکار

کنترل مقدار قدرت بسته شدن

ریگلاژ شدن مکانیزم

راه اندازی مجدد

پاک کردن تنظیمات ریموت کنترل

برگشت به تنظیمات کارخانه password 66666666

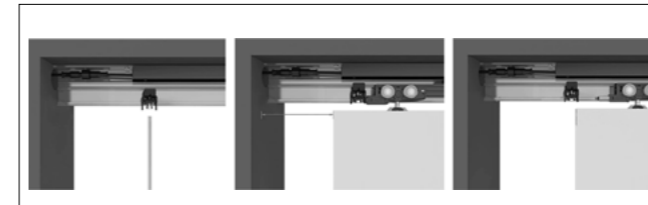
تعریف کردن چشمی

تعریف کردن Pasword جهت محدود سازی دسترسی به تنظیمات

تعریف کردن ریموت کنترل

حل مشکل هماهنگ نبودن باز و بسته بودن مکانیزم

۷. نگهدارنده های قرقره های بالا را مطابق تصاویر زیر در محل خود نصب نمایید.



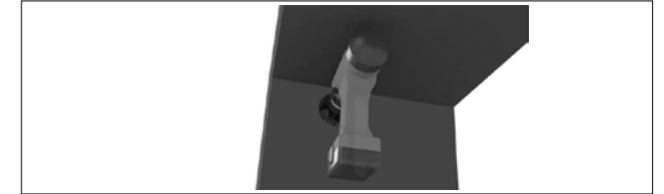
۹. مطابق تصویر زیر موتور مکانیزم را روشن کنید. سپس تنظیمات لازم جهت نرم افزار مکانیزم بر روی گوشی خود انجام دهید و مکانیزم را ریگلاژ نمایید. توجه داشته باشید این تنظیمات جهت گوشی های Android می باشد و گوشی های ios نیاز به تنظیمات ندارند.



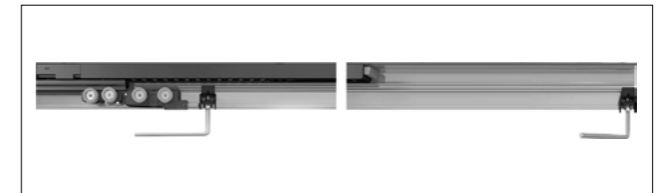
حالت اول

01. Open the status bar and confirm that "Location Information" is turned on
02. Click "Settings" icon
03. Select "Apps"
04. Select "Permission manager"
05. Search "OPK" Click on the APP icon
06. Select "Storage"
07. Click "Allow"
08. Click "Permissions" icon
09. Select "Location"
10. Select "Allow all the time"

۲. مطابق تصویر زیر محل عبور کابل برق را بر روی دیواره در نظر بگیرید.



۳. مطابق تصویر زیر نگهدارنده درب را با استفاده از آلن باز کرده و در قسمت انتهایی پروفیل قرار دهید و محکم نمایید.



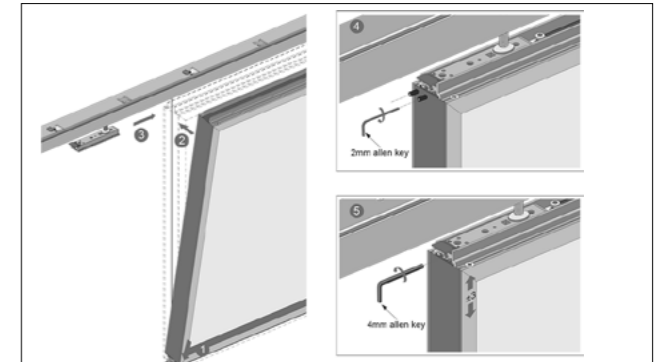
۴. مطابق تصاویر زیر و با توجه به مراحل انجام شده محل دقیق قرارگیری قرقره های بالای دوطرف درب را به دست آورید.



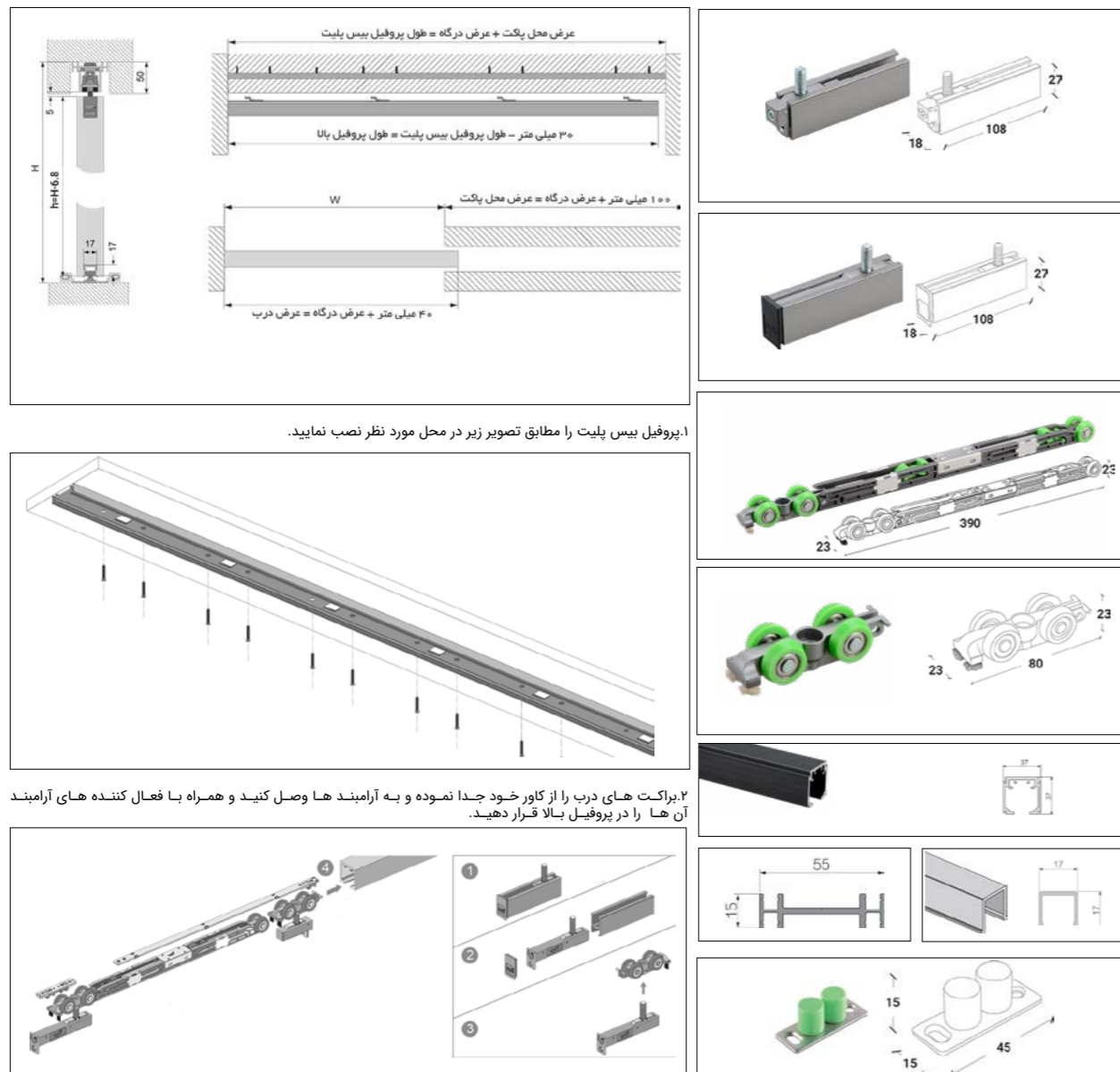
۵. کابل برق مکانیزم را متصل کرده و سپس پروفیل را در محل مورد نظر نصب نمایید.



۶. براکت های دو طرف درب را به ریل متصل کرده و سپس با استفاده از پیچ مشخص شده در تصویر زیر درب را ریگلاژ نمایید.



آموزش نصب



عرض درب	ارتفاع درب
۴۰ میلی متر + عرض درگاه درب	۶۸ میلی متر - ارتفاع درگاه درب

۱. قابل اجرا برای درب هایی به ضخامت ۳۵ تا ۴۵ میلی متر
۲. حداکثر وزن درب = ۸۰ کیلوگرم
۳. حرکت خطی درب
۴. دارای آرامند نرم و بی صدا
۵. نصب آسان مکانیزم به همراه فیلم آموزشی
۶. پوشش دادن درگاه با حداقل طول پروفیل ۱۴۲ سانتی متر
۷. پوشش دادن درگاه با حداکثر طول پروفیل ۲۴۰ سانتی متر
۸. قابل استفاده در مکان هایی با سازه بتنی

نکات قابل توجه :

۱. حداقل عرض درب در این مکانیزم ۷۰ سانتی متر می باشد.

مکانیزم درب / Packet Door / ساختمانی / با آرامند / دستی



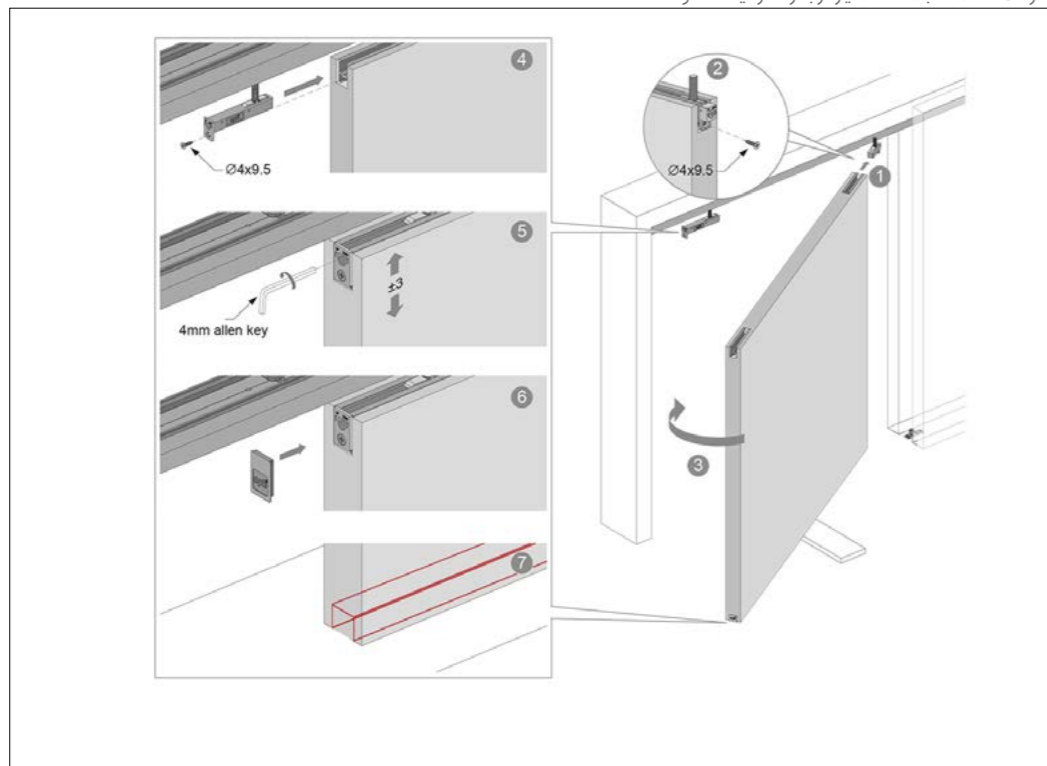
مکانیزم روف هنگ Packet Door چوبی تک درب بدون پروفیل کف با عرض حداکثر ۱۲۰

126.500.000 R

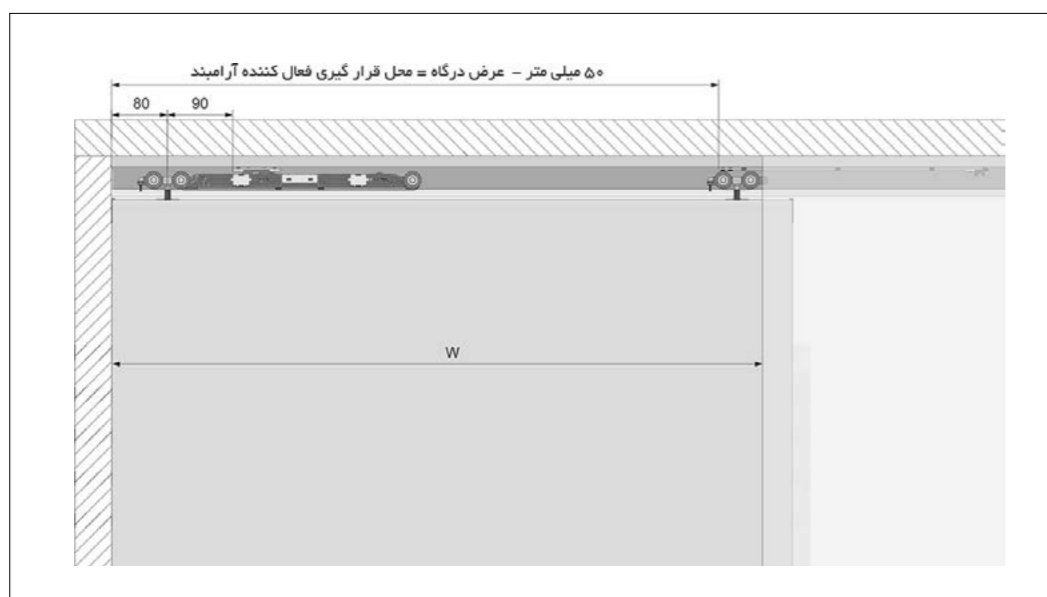
کد	محصول	تعداد	عکس
K928	مکانیزم براکت و متعلقات قرقره و آرامند	۱ ست	
K929	پروفیل بالا ۲۴۰ سانتی متر	۱ شاخه	
K930	مکمل پروفیل بالا ۲۴۰ سانتی متر	۱ شاخه	
K931	پروفیل ترک پایین داخل درب ۱۲۰ سانتی متر	۱ شاخه	

آرامند	وضعیت درب	وضعیت بازشو درب	قابلیت کات تو سائز	وزن درب	ضخامت درب	تعداد هر درب	عرض هر درب	طول پروفیل	سری	کد کالا
دارد	توکار	فلش	دارد	80 Kg	28-35 mm	تک درب	700 ≤ 1200 mm	2400mm	ساختمانی	K107

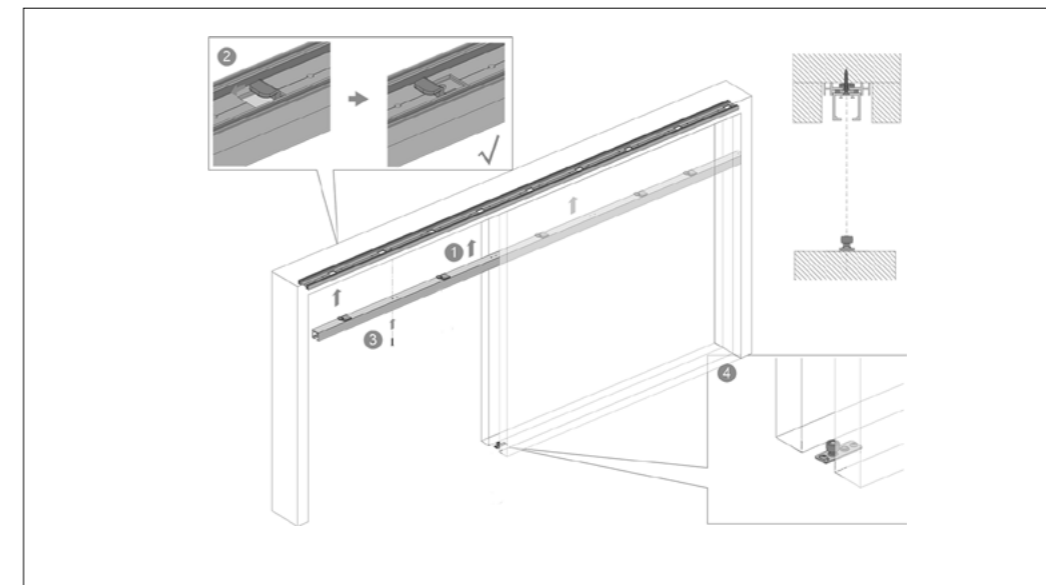
۵. مطابق تصویر زیر درب را در محل مورد نظر قرار داده سپس براکت های درب را به کاور های براکت اتصال شده به درب پیچ نمایید. با استفاده از آچار آلن ۴ میلی متری درب را ریگلاژ نموده سپس درپوش های براکت را نصب کنید. توجه داشته باشید پروفیل پایین درب از هر طرف ۵ میلی متر فاصله داشته باشد تا شیار درب از کنار دیده نشود



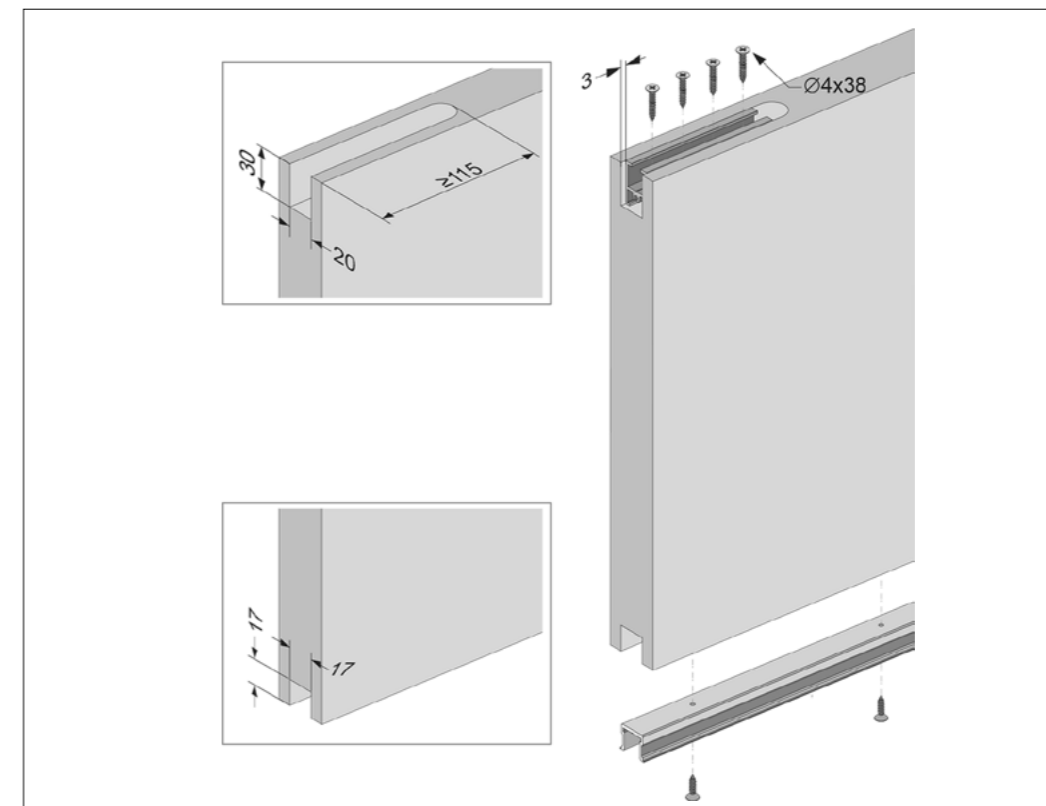
۴. مطابق با ابعاد و اندازه های داده شده، کاور براکت های بالای درب و پروفیل پایین درب را در محل خود نصب نمایید.



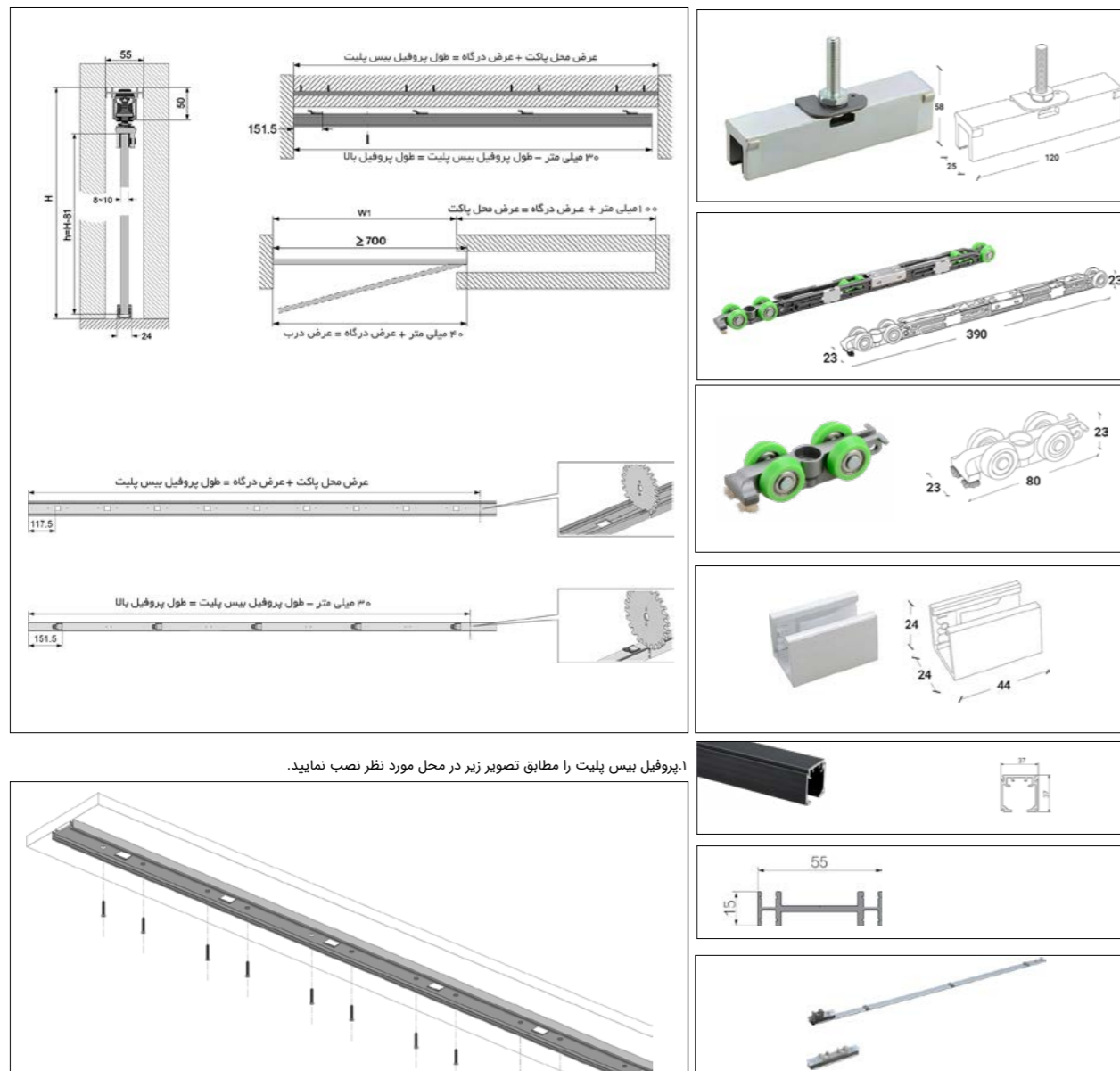
۳. پروفیل بالا را مطابق تصویر به صورت خشابی به پروفیل بیس وصل نمایید و سپس هدایت کننده درب را در محل نشان داده شده نصب کنید.



۴. مطابق با ابعاد و اندازه های داده شده، کاور براکت های بالای درب و پروفیل پایین درب را در محل خود نصب نمایید.



آموزش نصب



۱. پروفیل بیس پلیت را مطابق تصویر زیر در محل مورد نظر نصب نمایید.

عرض درب	ارتفاع درب
۴۰ میلی متر + عرض درگاه درب	۸۱ میلی متر - ارتفاع درگاه درب

۱. قابل اجرا برای درب هایی به ضخامت ۸ تا ۱۰ میلی متر
۲. حداکثر وزن درب = ۸۰ کیلوگرم
۳. حرکت خطی درب
۴. دارای آرامبند نرم و بی صدا
۵. نصب آسان مکانیزم به همراه فیلم آموزشی
۶. پوشش دادن درگاه با حداقل طول پروفیل ۱۴۲ سانتی متر
۷. پوشش دادن درگاه با حداکثر طول پروفیل ۲۴۰ سانتی متر
۸. قابل استفاده در مکان هایی با سازه بتنی

نکات قابل توجه :

۱. حداقل عرض درب در این مکانیزم ۷۰ سانتی متر می باشد.

مکانیزم درب / Packet Door / ساختمانی / با آرامبند / دستی

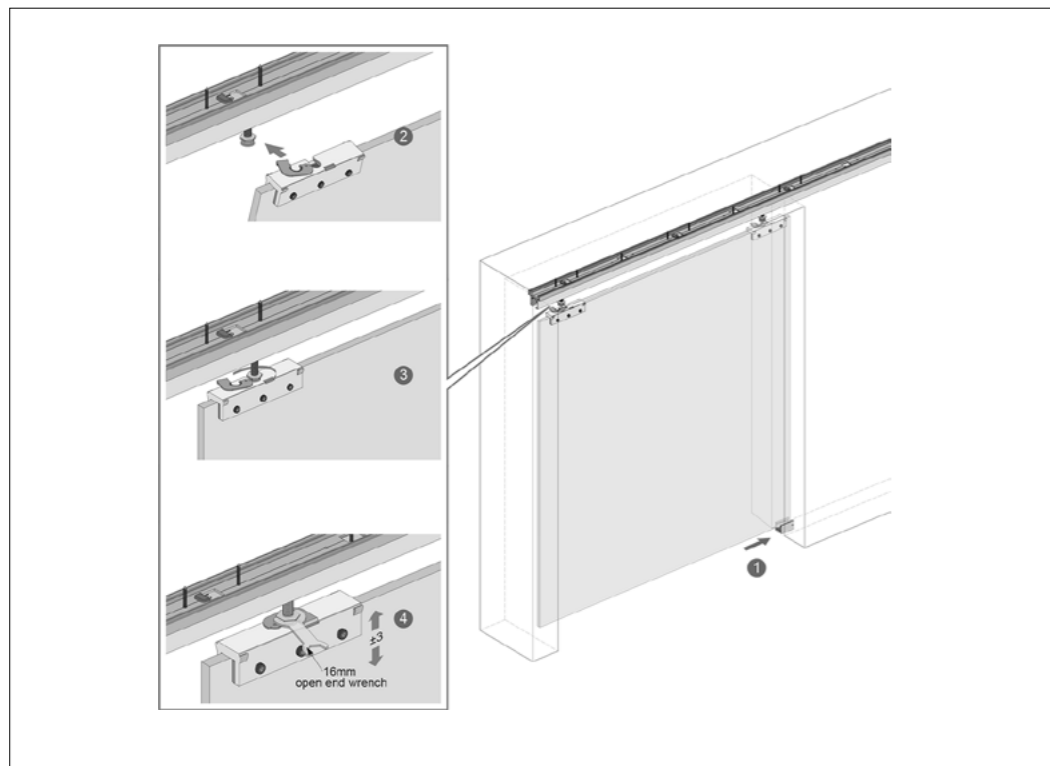


مکانیزم روف هنگ Packet Door شیشه ای تک درب بدون پروفیل کف با عرض حداکثر ۱۲۰
K108
1.51.800.000 R

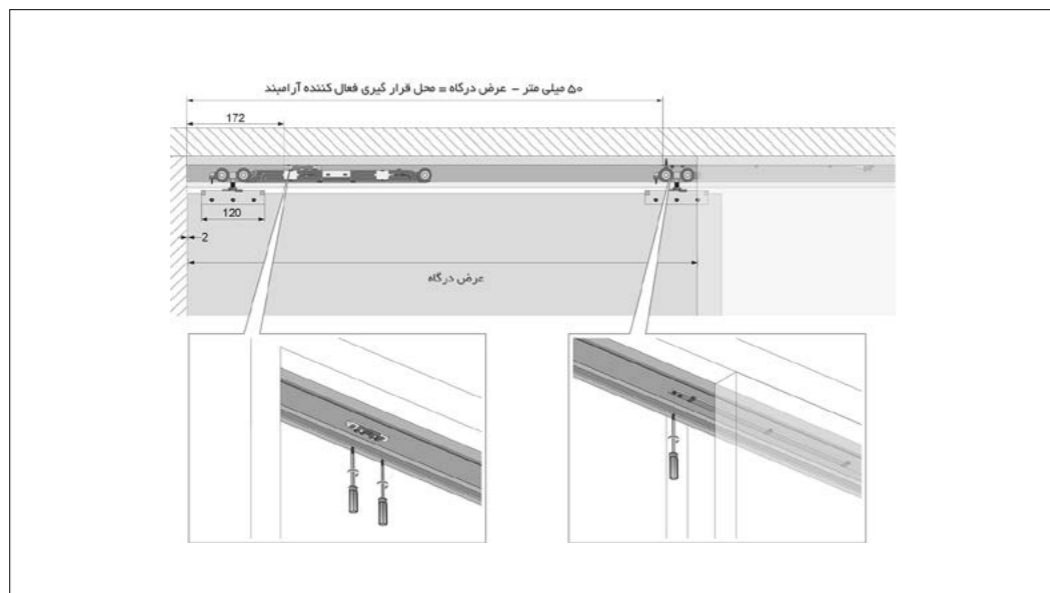
کد	محصول	تعداد	عکس
K932	مکانیزم قرقره و متعلقات	۱ ست	
K933	پروفیل بالا ۲۴۰ سانتی متر	۱ شاخه	
K934	مکمل پروفیل بالا ۲۴۰ سانتی متر	۱ عدد	

آرامبند	وضعیت درب	وضعیت بازشو درب	قابلیت کات تو سائیز	وزن درب	ضخامت شیشه	تعداد هر درب	عرض هر درب	طول پروفیل	سری	کد کالا
دارد	توکار	فلش	دارد	80 Kg	8-10 mm	تک درب	700 ≤ 1200 mm	2400mm	پاکت در	K108

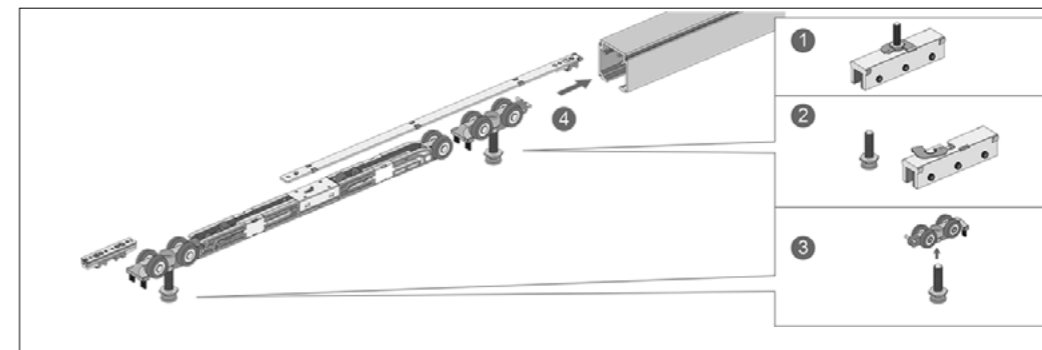
۵. مطابق تصویر زیر درب را در محل مورد نظر قرار داده و سپس پیچ براکت های درب را به کاورها متصل شده به درب پیچ نمایید. با استفاده از آچار ۱۶ میلی متری درب را ریگلاژ نموده سپس درپوش های براکت را نصب کنید.



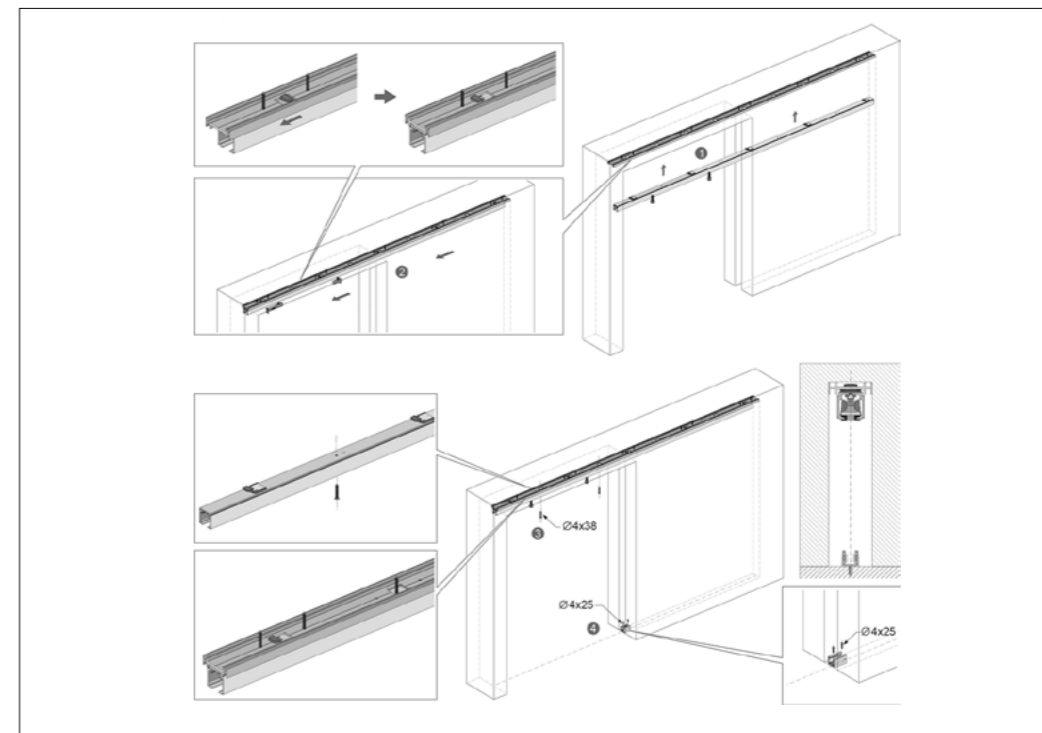
۶. با توجه به ابعاد داده شده در تصویر زیر محل دقیق فعال کننده های آرامبند را به دست آورید و سپس آن ها را در محل خود محکم کنید.



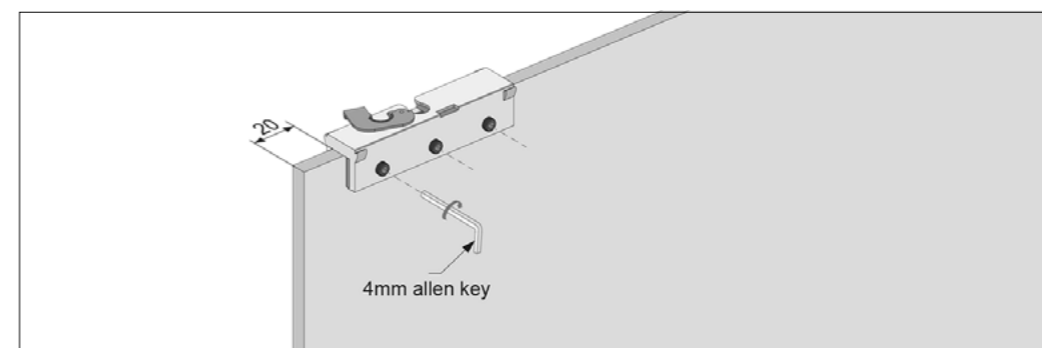
۲. پیچ براکت های درب را از کاور خود جدا نموده و به آرامبند ها وصل کنید و همراه با فعال کننده های آرامبند آن ها را در پروفیل بالا قرار دهید.



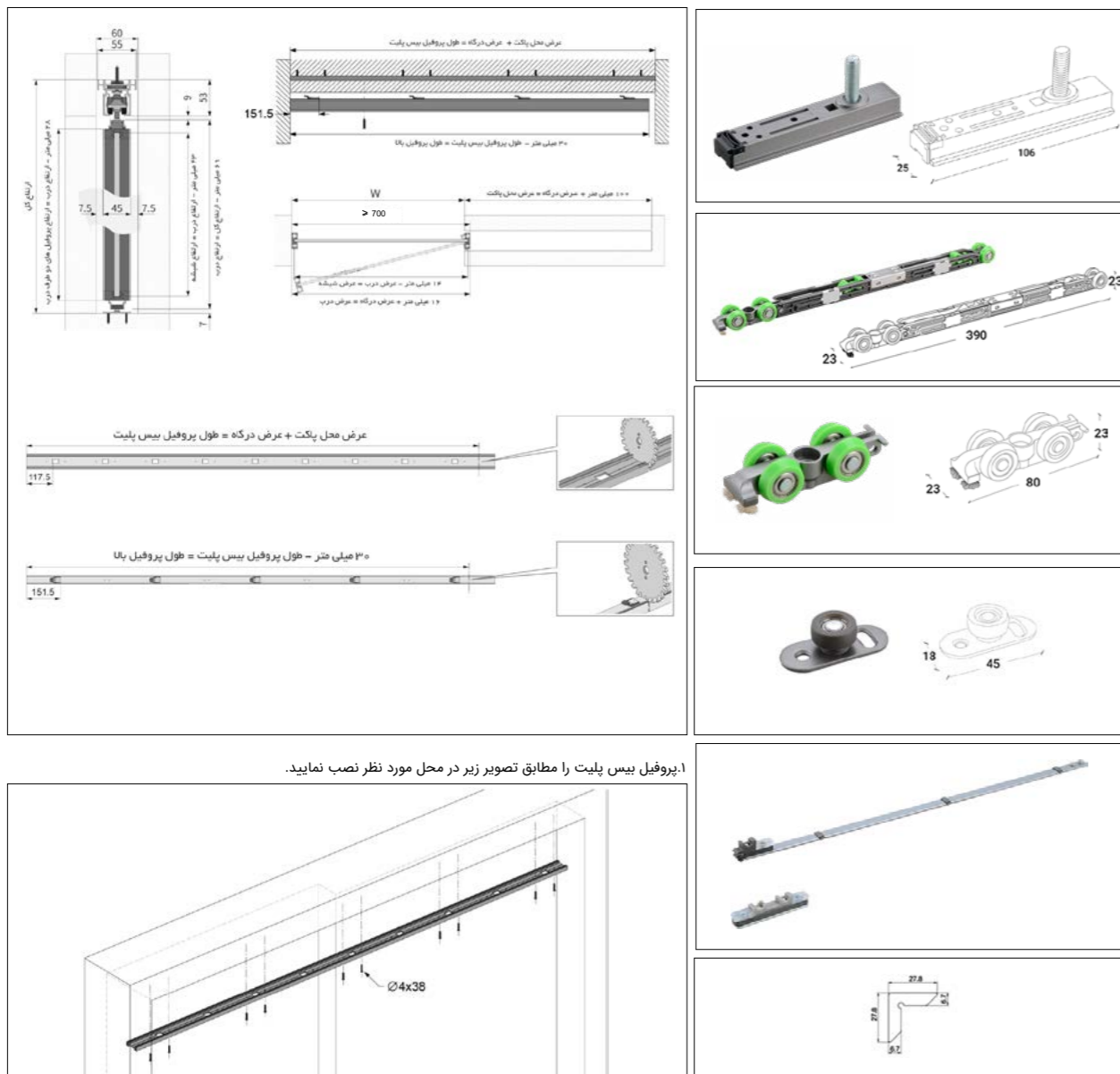
۴. مطابق با ابعاد و اندازه های داده شده، کاور براکت های بالای درب و پروفیل پایین درب را در محل خود نصب نمایید.



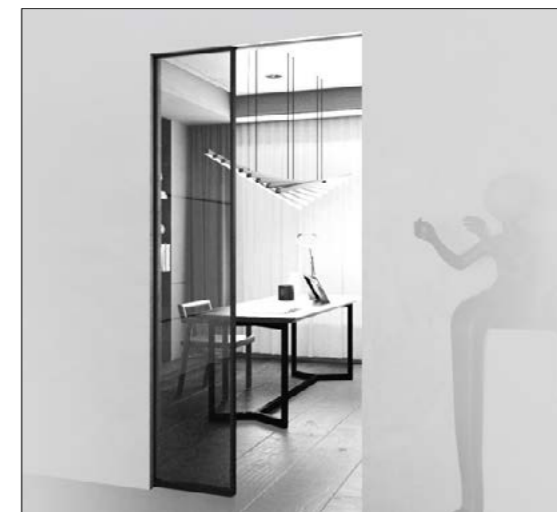
۴. مطابق با ابعاد و اندازه های داده شده، براکت های بالای درب را در محل خود نصب نمایید.



آموزش نصب



مکانیزم درب / Packet Door / ساختمانی / با آرامبند / دستی

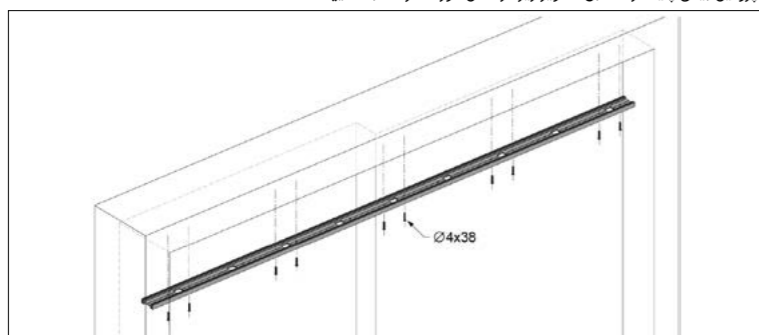


مکانیزم روف هنگ Packet Door توکار پروفیل آلومینیومی تک درب بدون پروفیل کف
K109 با عرض ۱۲°

227.700.000 R

کد کالا	سری	طول پروفیل	عرض هر درب	تعداد هر درب	ضخامت شیشه	وزن درب	قابلیت کات تو سائز	وضعیت بازشو درب	وضعیت درب	آرامبند
K109	Pocket door	2400mm	700 ≤ 1200 mm	تک درب	8 mm	80 Kg	دارد	فلش	توکار	دارد

۱. پروفیل بیس پلیت را مطابق تصویر زیر در محل مورد نظر نصب نمایید.



عرض درب	ارتفاع درب
۱۶ میلی متر + عرض درگاه درب	۶۹ میلی متر - ارتفاع درگاه درب

۱. قابل اجرا برای درب هایی به ضخامت ۸ میلی متر
۲. حداکثر وزن درب = ۸۰ کیلوگرم
۳. حرکت خطی درب
۴. دارای آرامبند نرم و بی صدا
۵. نصب آسان مکانیزم به همراه فیلم آموزشی
۶. پوشش دادن درگاه با حداقل طول پروفیل ۱۴۰ سانتی متر
۷. پوشش دادن درگاه با حداکثر طول پروفیل ۲۴۰ سانتی متر
۸. قابل استفاده در مکان هایی با سازه بتنی

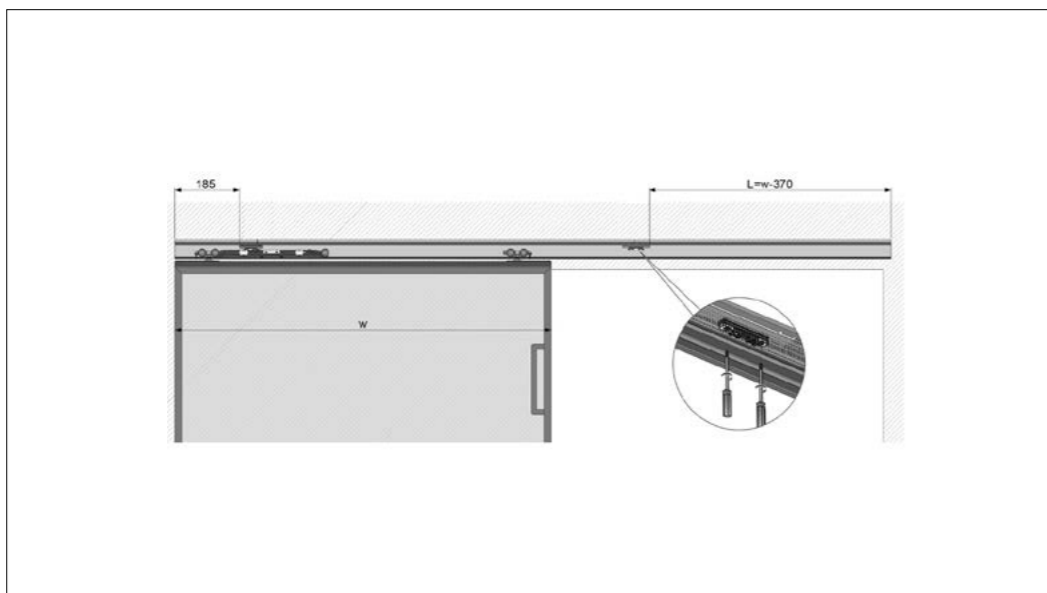
نکات قابل توجه :

۱. حداقل عرض درب در این مکانیزم ۷۰ سانتی متر می باشد.

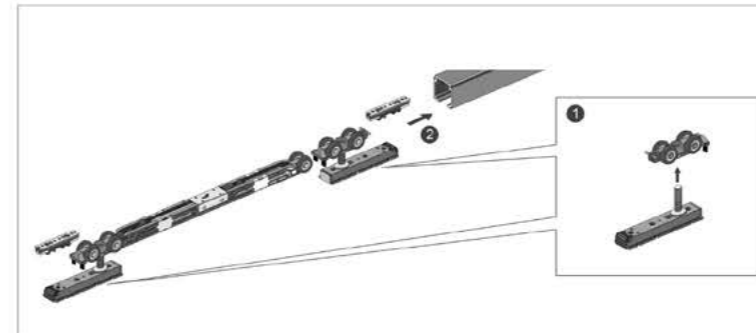
۵. مطابق تصویر زیر درب را در محل مورد نظر قرار داده و سپس پیچ برکت های آن را به درب متصل کنید. سپس با استفاده از آچار آلن درب تراز نمایید.



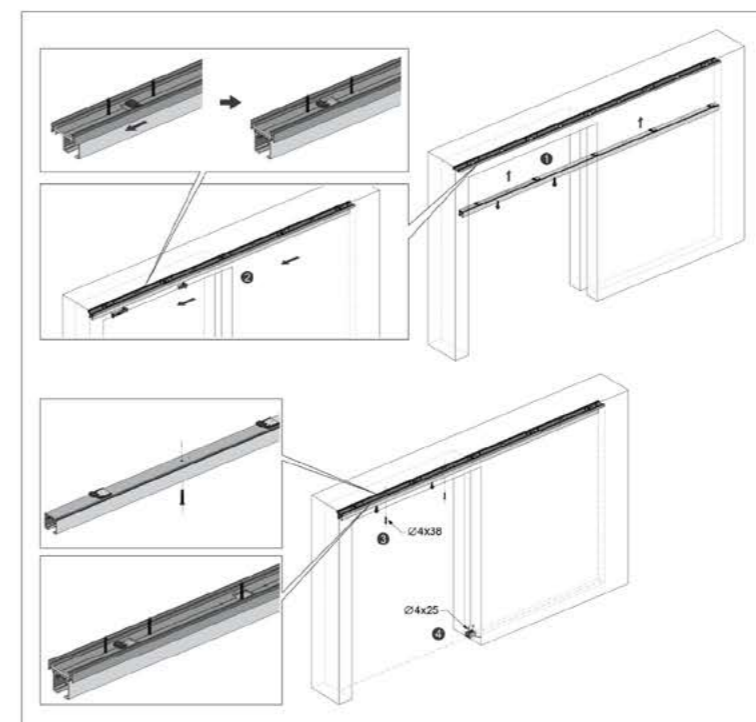
۶. فعال کننده درب را در محل خود قرار دهید و درب را ریگلاژ کنید.



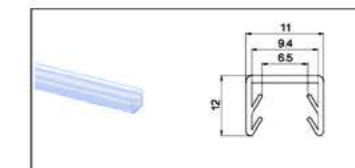
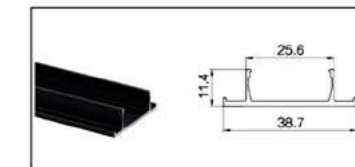
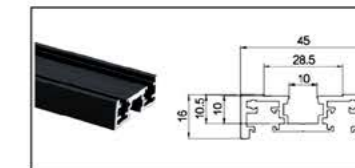
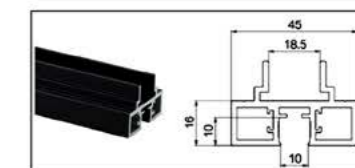
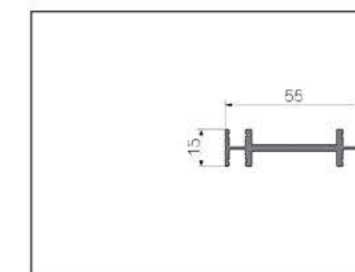
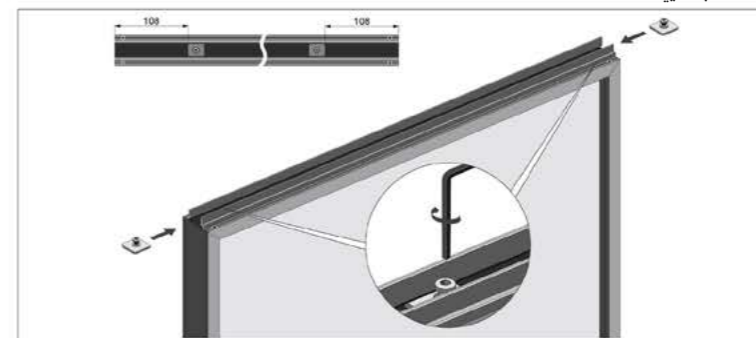
۲. براکت های درب را به آرامند ها وصل کنید و همراه با فعال کننده های آرامند آن ها را در پروفیل بالا قرار دهید.

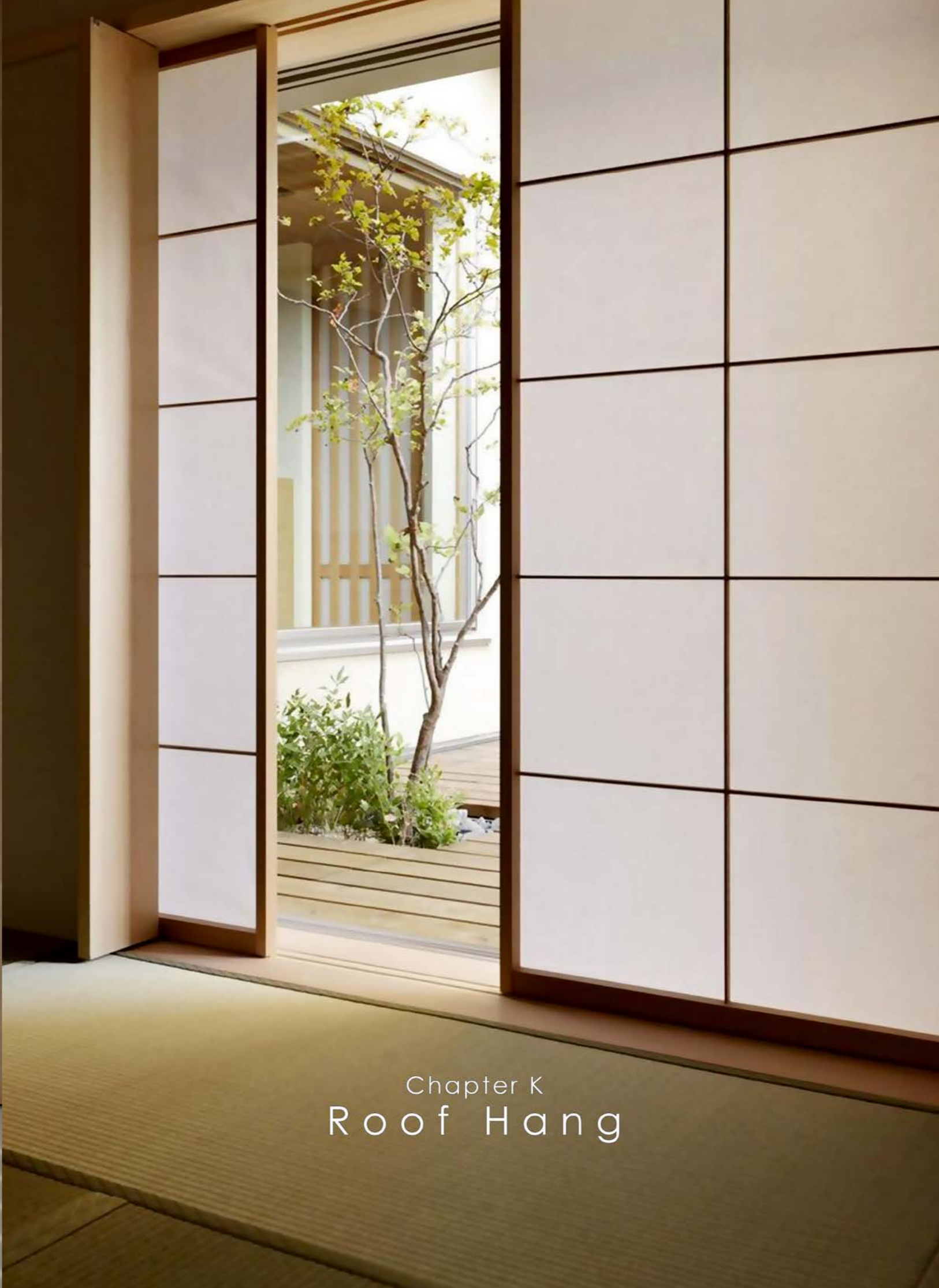


۳. پروفیل بالا را مطابق تصویر به صورت خشابی به پروفیل بیس وصل نمایید سپس هدایت کننده درب را در محل نشان داده شده نصب کنید.



۴. پروفیل های آلومینیومی درب را به هم متصل نمایید و سپس نگهدارنده براکت های درب را در محل مشخص شده نصب نمایید.





Chapter K
Roof Hang

آموزش نصب



۱. مطابق تصویر زیر موتور اصلی و هرزگرد را دو طرف پروفیل اصلی نصب نمایید.
۲. تسمه بین موتور اصلی و هرزگرد را نصب نمایید ، سپس پروفیل بالا و پایین را در محل مورد نظر نصب نمایید.

۳. مطابق ابعاد داده شده در تصویر زیر ، شیار های بالا و پایین در را انجام دهید.

۴. مطابق تصویر بر اساس بازشو قرقره بالا و پایین را در جهت مناسب نصب نمایید و سپس درب را نصب کرده و ریگلاژ نمایید.

عرض درب	ارتفاع درب
۱۰ میلی متر + عرض درگاه درب	۹۰ میلی متر - ارتفاع درگاه

۱. قابل اجرا برای درب هایی به ضخامت ۲۸ تا ۳۵ میلی متر
۲. حداکثر وزن درب = ۸۰ کیلوگرم
۳. حرکت خطی درب
۴. دارای آرامند نرم و بی صدا
۵. نصب آسان مکانیزم به همراه فیلم آموزشی
۶. پوشش دادن درگاه تا عرض حداقل ۹۰ سانتی متر
۷. پوشش دادن درگاه تا عرض حداکثر ۱۲۰ سانتی متر

نکات قابل توجه :
مکانیزم قابلیت برش دارد.
مکانیزم دارای ریل پایین می باشد.

مکانیزم درب / تاپ لاین برقی / Roof Hang / با آرامند / برقی

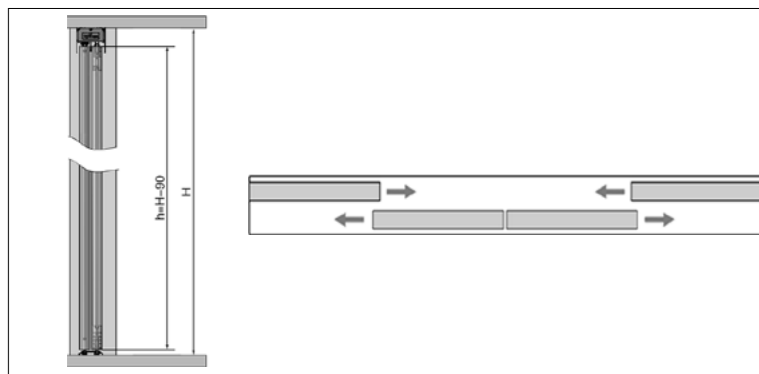


مکانیزم تاپ لاین ترکیبی برقی EW1 تک درب ساختمانی با عرض حداکثر ۱۲۰
K090
632.500.000 R

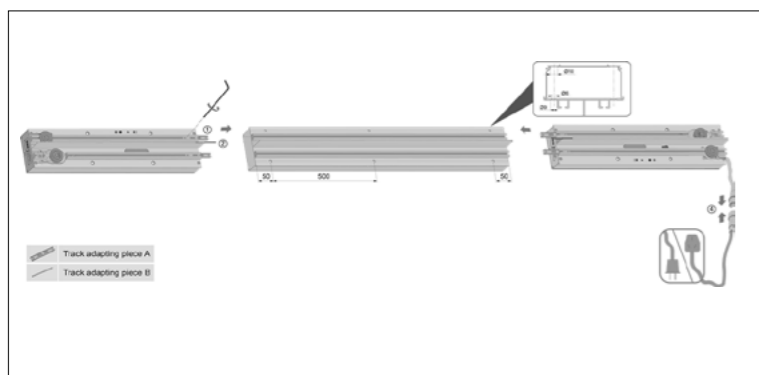
کد	محصول	تعداد	عکس
K893	مکانیزم قرقره و متعلقات	۱ ست	
	ریموت درب و تاج	۲ عدد	
	موتور	۲ عدد	
	پروفیل بالا ۲۴۰ سانتی متر	۱ شاخه	
K894	پروفیل پایین ۲۴۰ سانتی متر	۱ شاخه	
K895	کاور پروفیل بالا ۲۴۰ سانتی متر	۱ شاخه	

آرامند	وضعیت درب	وضعیت بازشو درب	قابلیت کات تو سائز	وزن درب	ضخامت درب	تعداد هر درب	عرض هر درب	طول پروفیل	سری	کد کالا
دارد	توکار	فلش	دارد	80 Kg	28-35 mm	تک درب	2400 mm	900-1200 mm	EW1 برقی	K090

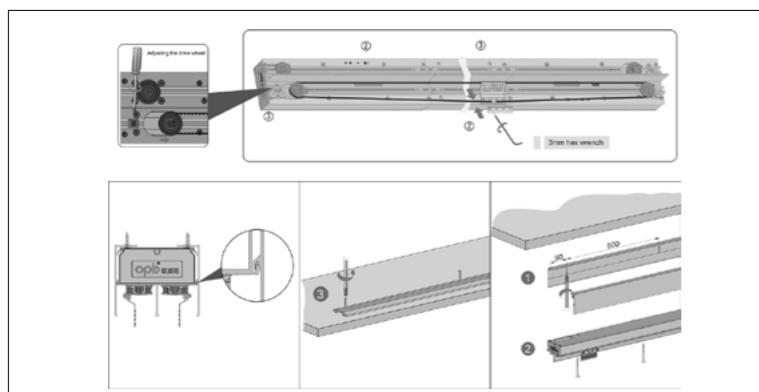
آموزش نصب



۱. مطابق تصویر زیر موتور اصلی و هرزگرد را دو طرف پروفیل اصلی نصب نمایید.



۲. تسمه بین موتور اصلی و هرزگرد را نصب کنید، سپس پروفیل بالا و پایین را در محل مورد نظر نصب نمایید.



ارتفاع درب	عرض درب
۹۰ میلی متر - ارتفاع درگاه	۱۰ میلی متر + (۲/عرض درگاه درب)

۱. قابل اجرا برای درب هایی به ضخامت ۲۸ تا ۳۵ میلی متر
 ۲. حداکثر وزن درب = ۸۰ کیلوگرم
 ۳. حرکت خطی درب
 ۴. دارای آرامبند نرم و بی صدا
 ۵. نصب آسان مکانیزم به همراه فیلم آموزشی
 ۶. پوشش دادن درگاه تا عرض حداقل ۹۰ سانتی متر
 ۷. پوشش دادن درگاه تا عرض حداکثر ۱۲۰ سانتی متر
- نکات قابل توجه :
- مکانیزم قابلیت برش دارد.
- مکانیزم دارای ریل پایین می باشد.
- دو درب وسط به صورت برقی و دو درب کناری به صورت دستی می باشد.

مکانیزم درب / تاپ لاین برقی / Roof Hang / با آرامبند / برقی

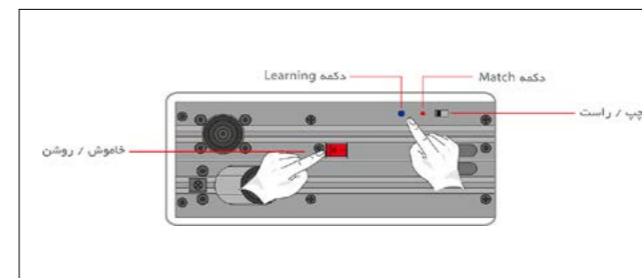


مکانیزم تاپ لاین ترکیبی برقی EW2 چهار درب ساختمانی با عرض حداکثر ۴۸۰
K091
759.000.000 R

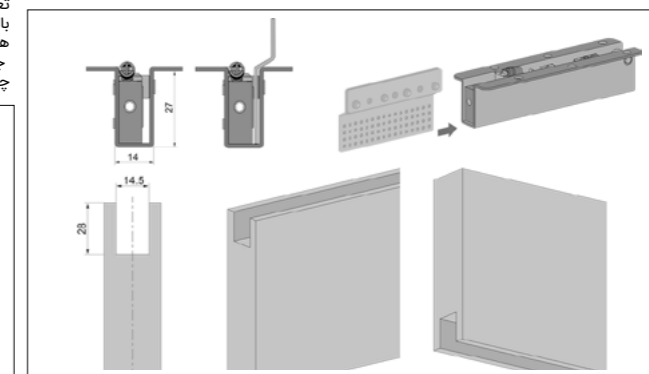
کد	محصول	تعداد	عکس
K895	مکانیزم قرقره و متعلقات	۱ ست	
	ریموت درب و تاج	۲ عدد	
	موتور	۲ عدد	
	پروفیل بالا ۴۸۰ سانتی متر	۱ شاخه	
K897	پروفیل پایین ۴۸۰ سانتی متر	۱ شاخه	
K898	کاور پروفیل بالا ۴۸۰ سانتی متر	۲ شاخه	

آرامبند	وضعیت درب	وضعیت بازشو درب	قابلیت کات تو سائز	وزن درب	ضخامت درب	تعداد هر درب	عرض هر درب	طول پروفیل	سری	کد کالا
دارد	توکار	فلش	دارد	80 Kg	28-35 mm	دو درب برقی / دو درب دستی	900 ≤ 1200 mm	4800mm	Ew2 برقی	K091

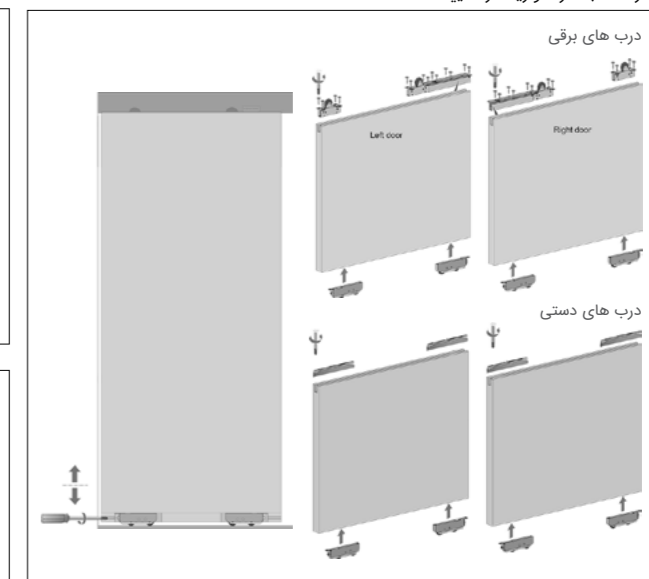
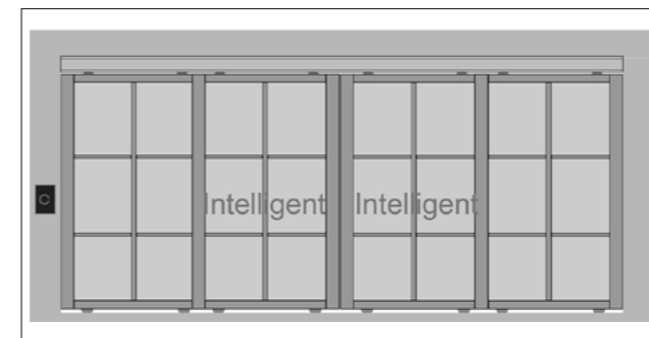
۶. موتور را روشن نمایید و سپس دکمه learning را فشار دهید تا مکانیزم به صورت خودکار تعریف شود. در صورتی که درب به صورت مداوم مسیر رفت و برگشت را طی نمود جهت بازشو را تغییر دهید و سپس دکمه learning را فشار دهید تا درب متناسب با بازشو درب هماهنگ و ریگلاژ شود.
جهت تعریف کردن مکانیزم با ریموت ها ابتدا دکمه Match را فشار دهید. هنگامی که چراغ چشمک زن شد. هر کدام از ریموت های مورد نظر را یکبار فشار دهید.



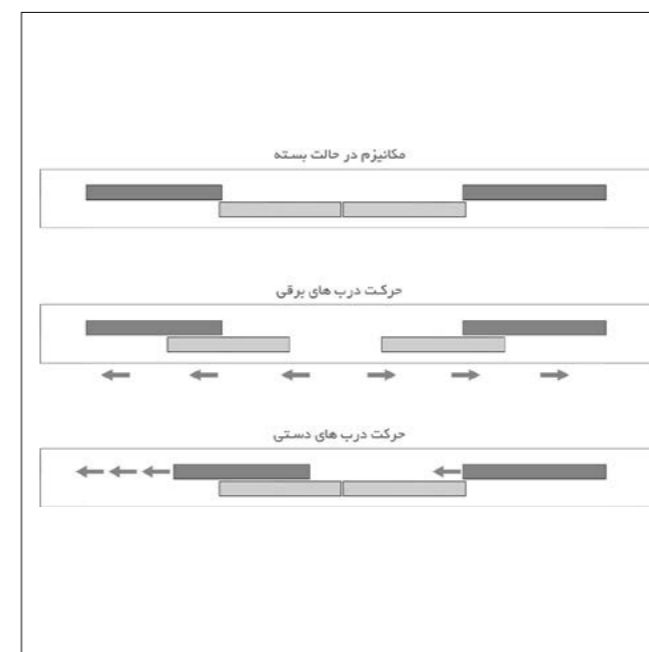
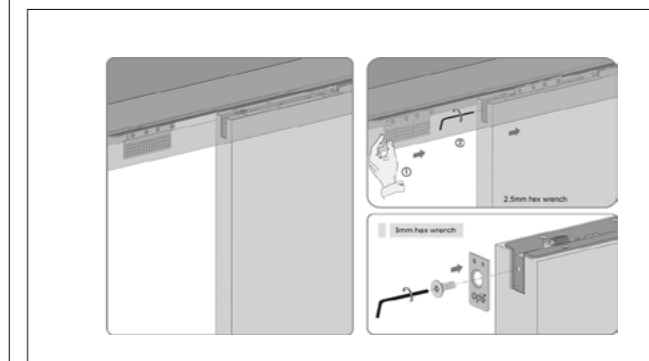
۳. مطابق ابعاد داده شده در تصویر زیر ، شیار های بالا و پایین درب را انجام دهید.



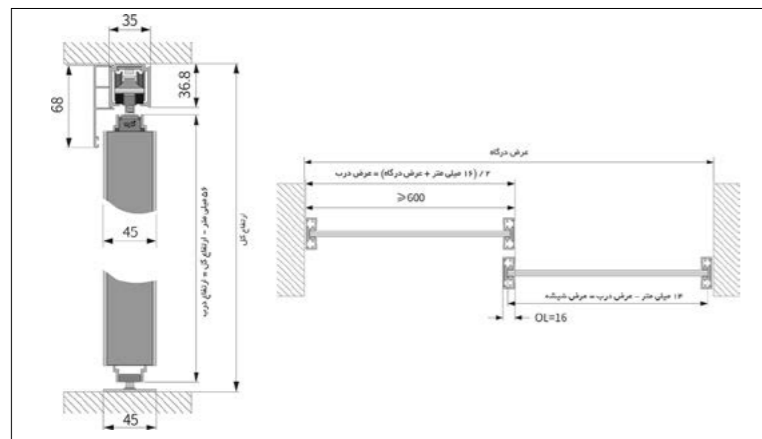
۴. مطابق تصویر بر اساس بازشو قرقره بالا و پایین را در جهت مناسب نصب کنید، و سپس درب را نصب کرده و ریگلاژ نمایید.



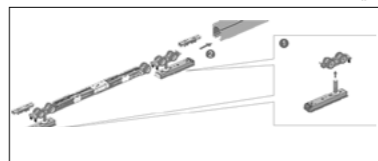
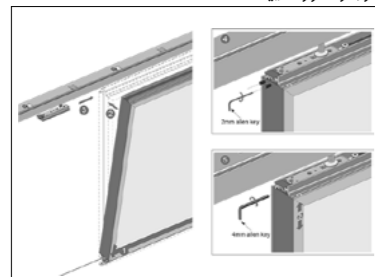
۵. براکت متصل شده به تسمه را به براکت بالای درب مطابق تصویر نصب نمایید و سپس درپوش براکت بالا را نصب نمایید.



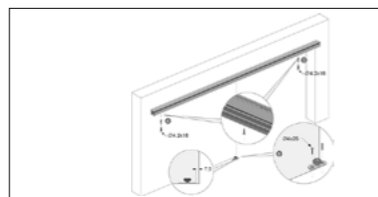
آموزش نصب



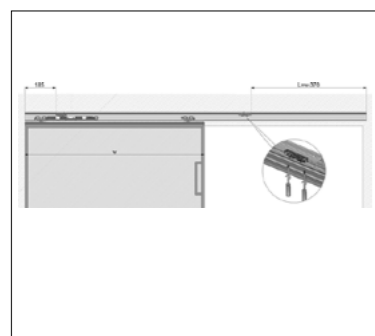
۱. براکت های درب را به آرامی وصل کنید و همراه ۴. درب را در محل خود قرار داده و براکت های آن را به فعال کننده های آرامی آن ها را در پروفیل بالا قرار دهید. در برابر متضد نمایم. سپس با استفاده از آچار آلن در برابر متضد نمایم.



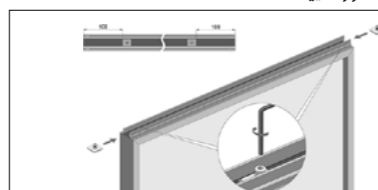
۲. پروفیل بالا و هدایت کننده پایین درب را مطابق تصویر زیر در محل مورد نظر نصب نمایید.



۵. فعال کننده های درب را در محل خود قرار دهید و درب را ریگلاژ نمایید.



۴. درب را در محل خود قرار داده و براکت های آن را به درب متصل نمایید. سپس با استفاده از آچار آلن در برابر متضد نمایم.



عرض درب	ارتفاع درب
۲/۱۶ (میلی متر + عرض درگاه)	۵۶ میلی متر - ارتفاع کل

۱. درب پروفیل آلومینیومی با ضخامت شیشه ۸ میلی متر
۲. حداکثر وزن درب = ۱۰۰ کیلوگرم
۳. حرکت خطی درب
۴. دارای آرامی نرم و بی صدا
۵. نصب آسان مکانیزم به همراه فیلم آموزشی
۶. پوشش دادن درگاه با عرض حداقل ۷۰ سانتی متر
۷. پوشش دادن درگاه با عرض حداکثر ۱۲۰ سانتی متر

نکات قابل توجه :

۴۳ میلی متر - ارتفاع درب = ارتفاع شیشه
۱۴ میلی متر - عرض درب = عرض شیشه

مکانیزم ریلی / تاپ لاین / Roof Hang / تک درب / دستی



K100 مکانیزم تاپ لاین Roof Hang تک درب شیشه ای با پروفیل آلومینیوم ساختمانی بدون پروفیل کف با عرض حداکثر ۱۲۰

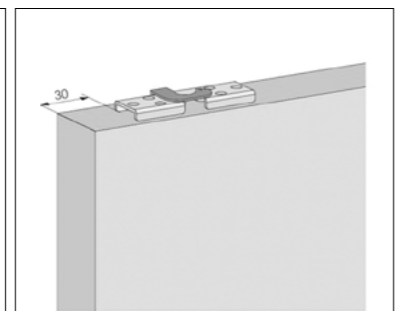
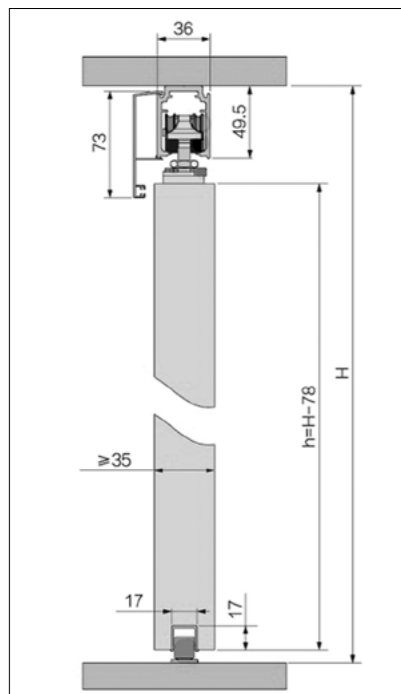
227.700.000 R

کد	محصول	تعداد	عکس
K100-11	مکانیزم براکت و قرقره	۱ ست	
K100-12	پروفیل بالا ۲۴۰ سانتی متر	۱ شاخه	
K100-13	کاور پروفیل بالا ۲۴۰ سانتی متر	۱ شاخه	
K100-14	پروفیل بالا و پایین ۲۴۰ سانتی متر	۱ شاخه	
K100-15	پروفیل عمودی ۳۰۰ سانتی متر	۲ شاخه	
K100-16	کاور پروفیل عمودی ۳۰۰ سانتی متر	۲ شاخه	
K100-17	گسکت شیشه ۱۰ میلی متر	۸/۴ متر	
K100-18	اتصال کرزر جوینت	۸ عدد	

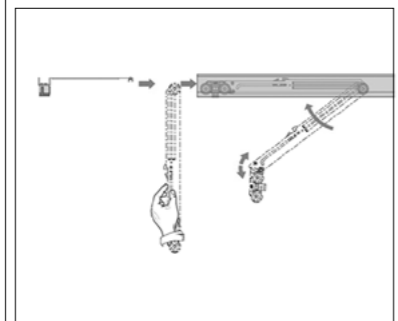
کد کالا	سری	طول پروفیل	عرض هر درب	تعداد هر درب	ضخامت شیشه	وزن درب	قابلیت کات تو سائز	وضعیت بازشو درب	وضعیت درب	آرامی
K100	روف هنگ	2400mm	700 ≤ 1200 mm	تک درب	8 mm	100 Kg	دارد	فلش	توکار	دارد

آموزش نصب

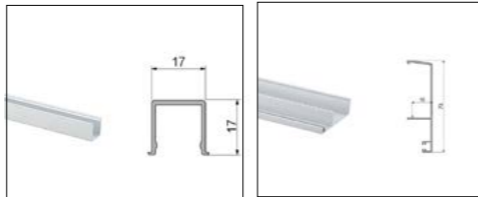
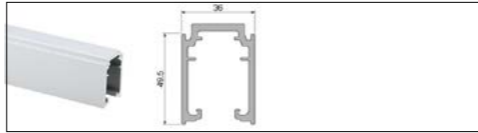
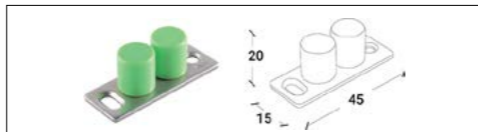
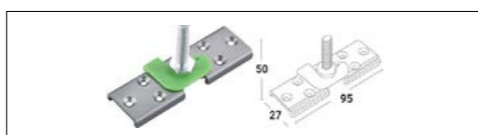
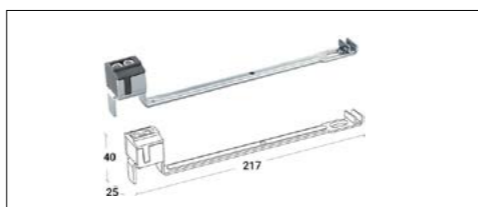
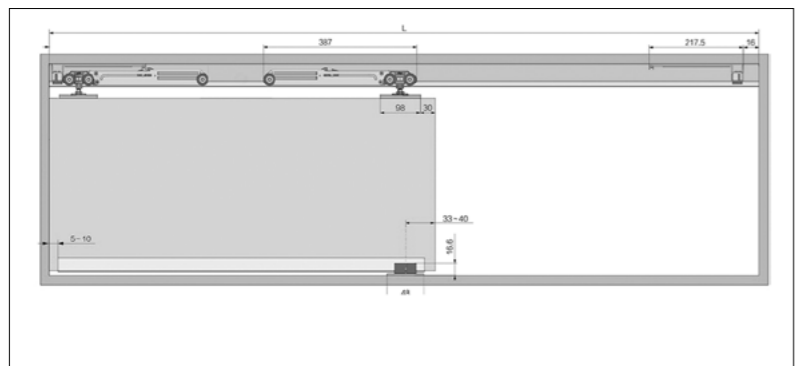
۱. براکت بالا را مطابق تصویر زیر بر روی درب نصب نمایید



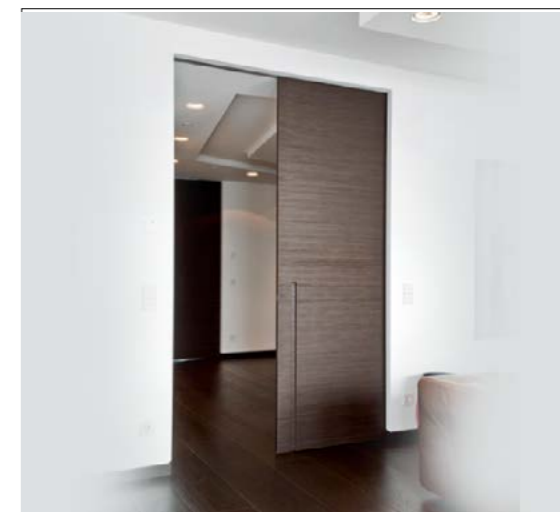
۲. آرامبند های دو طرف را مطابق تصویر در پروفیل قرار دهید سپس پروفیل را نصب کنید.



۳. هدایت کننده پایین درب را در مرکز کار نصب نمایید سپس درب را نصب کنید و با استفاده از براکت بالا، درب را تراش نمایید. محل دقیق فعال کننده آرامبند را بدست آورید سپس آن را در محل خود فیکس نمایید.



مکانیزم ریلی / تاپ لاین / Roof Hang / تک درب / دستی



مکانیزم تاپ لاین روف هنگ تک درب چوبی ساختمانی بدون پروفیل کف با عرض حداکثر ۱۲۰
K101
126.500.000 R

کد	محصول	تعداد	عکس
K899	مکانیزم قرقره و متعلقات	۱ ست	
	آرامبند	۲ ست	
K900	پروفیل بالا ۲۴۰ سانتی متر	۱ شاخه	
K901	کاور پروفیل بالا ۲۴۰ سانتی متر	۱ شاخه	
K902	پروفیل هدایت کننده پایین داخل درب ۱۲۰ سانتی متر	۱ شاخه	

آرامبند	وضعیت درب	وضعیت بازشو درب	قابلیت کات تو سائز	وزن درب	ضخامت درب	تعداد هر درب	عرض هر درب	طول پروفیل	سری	کد کالا
دارد	توکار	فلش	دارد	80 Kg	28-35 mm	تک درب	950 ≤ 1200 mm	2400mm	روف هنگ	K101

عرض درب	ارتفاع درب
۴۰ میلی متر + عرض درگاه	۷۸ میلی متر - ارتفاع کل

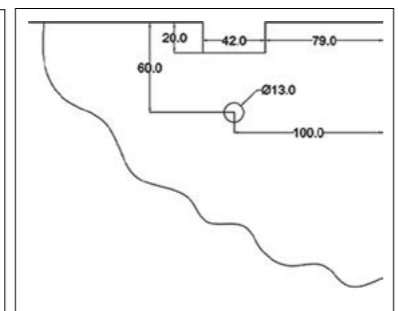
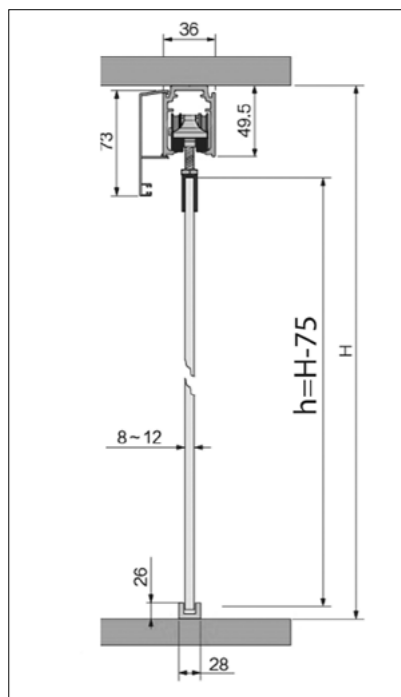
۱. قابل اجرا برای درب هایی به ضخامت ۲۸ تا ۳۵ میلی متر
۲. حداکثر وزن درب = ۸۰ کیلوگرم
۳. حرکت خطی درب
۴. دارای آرامبند نرم و بی صدا
۵. نصب آسان مکانیزم به همراه فیلم آموزشی
۶. پوشش دادن کمدها یک درب تا عرض یونیت حداقل ۱۹۰ سانتی متر
۷. پوشش دادن کمدها یک درب تا عرض یونیت حداکثر ۲۴۰ سانتی متر

نکات قابل توجه :

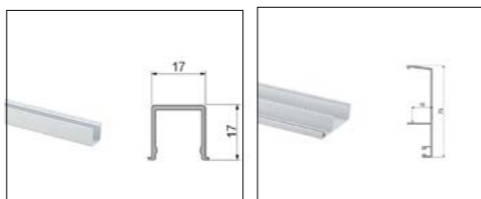
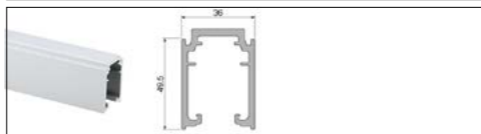
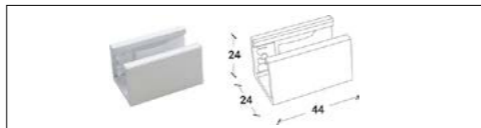
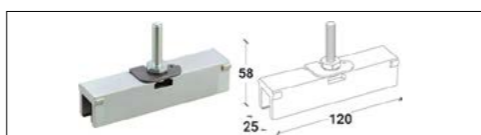
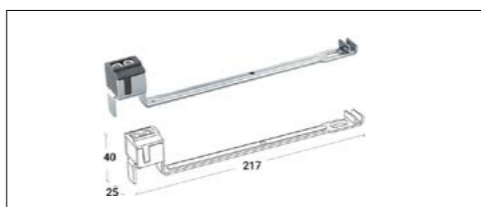
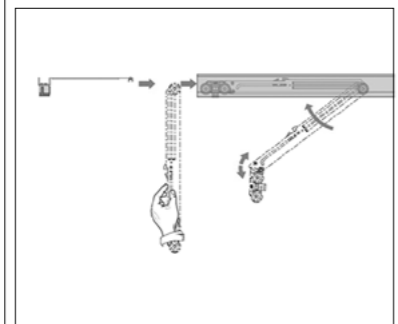
۱. حداقل عرض درب در این مکانیزم ۹۵ سانتی متر می باشد.

آموزش نصب

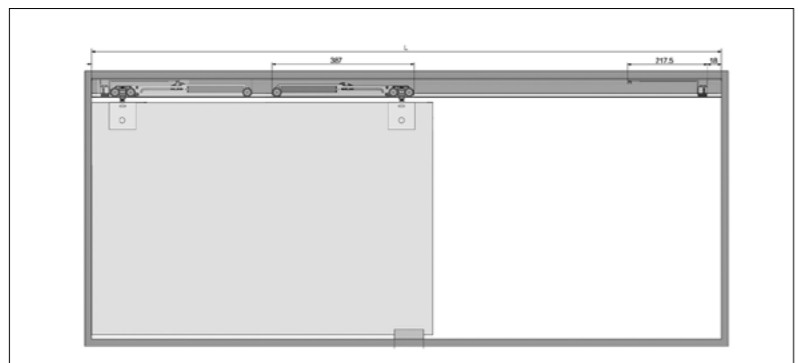
۱. براکت بالا را مطابق تصویر زیر بر روی درب نصب نمایید



۲. آرامبند های دو طرف را مطابق تصویر در پروفیل قرار دهید سپس پروفیل را نصب کنید.



۳. هدایت کننده پایین درب را در مرکز کار نصب نمایید سپس درب را نصب کنید و با استفاده از براکت بالا، درب را تراز نمایید. محل دقیق فعال کننده آرامبند را بدست آورید سپس آن را در محل خود فیکس نمایید.



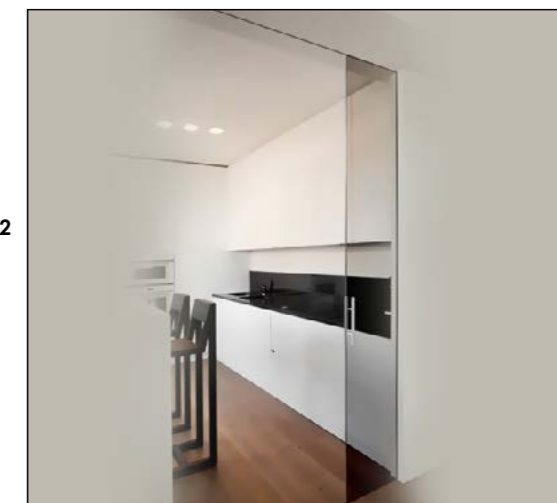
عرض درب	ارتفاع درب
۳۰ میلی متر + عرض درگاه	۷۸ میلی متر - ارتفاع کل

۱. قابل اجرا برای درب هایی به ضخامت ۸ تا ۱۰ میلی متر
۲. حداکثر وزن درب = ۸۰ کیلوگرم
۳. حرکت خطی درب
۴. دارای آرامبند نرم و بی صدا
۵. نصب آسان مکانیزم به همراه فیلم آموزشی
۶. پوشش دادن کمربند یک درب تا عرض یونیت حداقل ۱۹۰ سانتی متر
۷. پوشش دادن کمربند یک درب تا عرض یونیت حداکثر ۲۴۰ سانتی متر

نکات قابل توجه :

۱. حداقل عرض درب در این مکانیزم ۹۵ سانتی متر می باشد.

مکانیزم ریلی / تاپ لاین / Roof Hang / تک درب / دستی

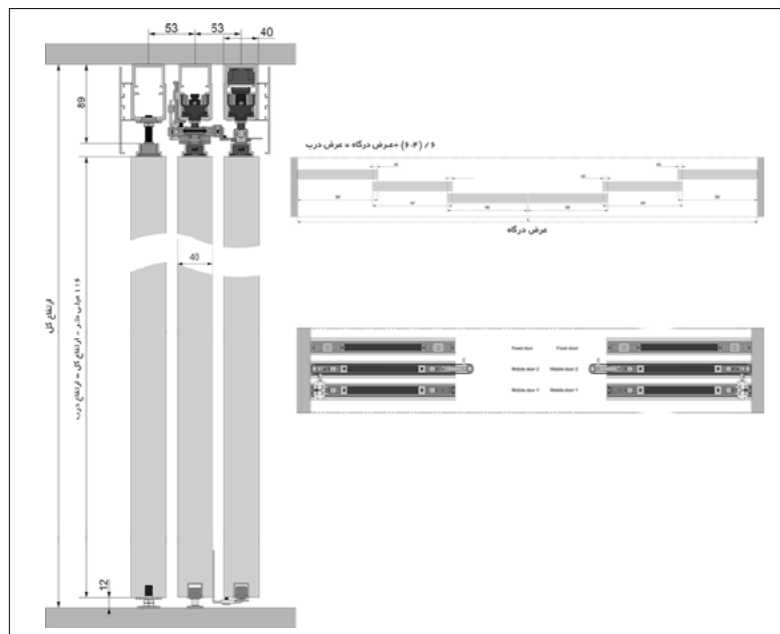


مکانیزم تاپ لاین روف هنگ تک درب شیشه ساختمانی بدون پروفیل کف با عرض حداکثر ۱۲۰ K102
151.800.000 R

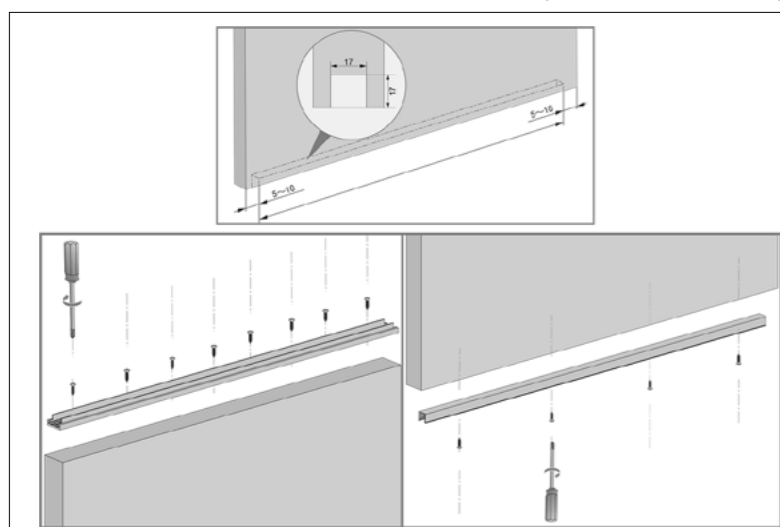
کد	محصول	تعداد	عکس
K903	مکانیزم فرقره و متعلقات	۱ ست	
	آرامبند	۲ ست	
K904	پروفیل بالا ۲۴۰ سانتی متر	۱ شاخه	
K905	کاور پروفیل بالا ۲۴۰ سانتی متر	۱ شاخه	

آرامبند	وضعیت درب	وضعیت بازشو درب	قابلیت کات تو سائز	وزن درب	ضخامت شیشه	تعداد هر درب	عرض هر درب	طول پروفیل	سری	کد کالا
دارد	توکار	فلش	دارد	80 Kg	8-10 mm	تک درب	950 ≤ 1200 mm	4800mm	روف هنگ	K102

آموزش نصب



۱. پروفیل های آلومینیومی بالای درب و پروفیل زیر درب را به درب ها متصل نمایید .



ارتفاع درب	عرض درب
۱۱۶ میلی متر - ارتفاع درگاه	۶ / ۶۴۴ + عرض درگاه = عرض درب

۱. قابل اجرا برای درب هایی به ضخامت ۳۰ تا ۴۰ میلی متر
۲. حداکثر وزن درب = ۱۰۰ کیلوگرم
۳. حرکت خطی درب
۴. دارای آرامند نرم و بی صدا
۵. نصب آسان مکانیزم به همراه فیلم آموزشی
۶. پوشش دادن درگاه تا عرض حداقل ۶۶۰ سانتی متر
۷. پوشش دادن درگاه تا عرض حداکثر ۷۲۰ سانتی متر

نکات قابل توجه :

- مکانیزم قابلیت برش دارد.
- مکانیزم بدون ریل پایین می باشد.
- مکانیزم به صورت مگنتیک می باشد و با فشار دادن درب به سمت داخل درب بسته می شود.
- حرکت چهار درب به صورت هم زمان می باشد.

مکانیزم درب / تاپ لاین برقی / Roof Hang / ساختمانی / با آرامند / برقی

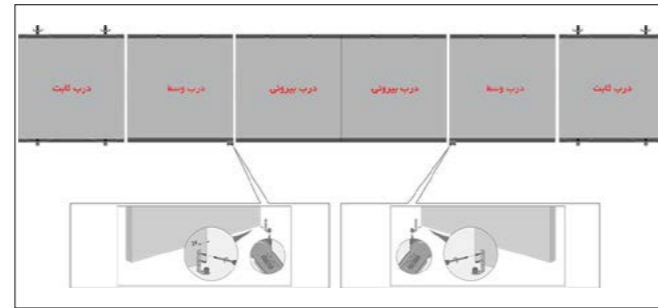
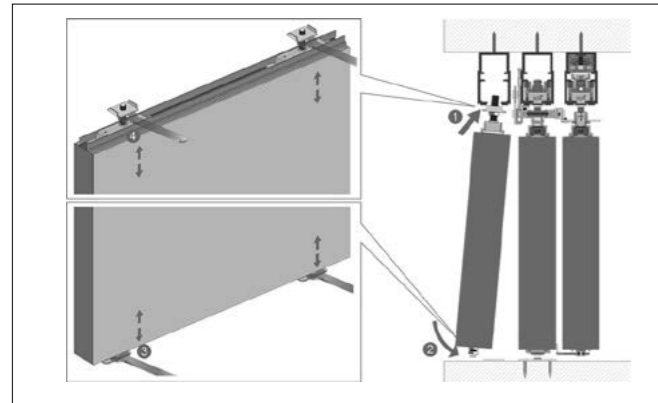


K096 مکانیزم درب های لینکیج برقی مگنتیک سینکرونایز چهار درب متحرک و دو درب ثابت (چوبی متقارن برقی با عرض حداکثر ۷۲۰)
5.060.000.000 R

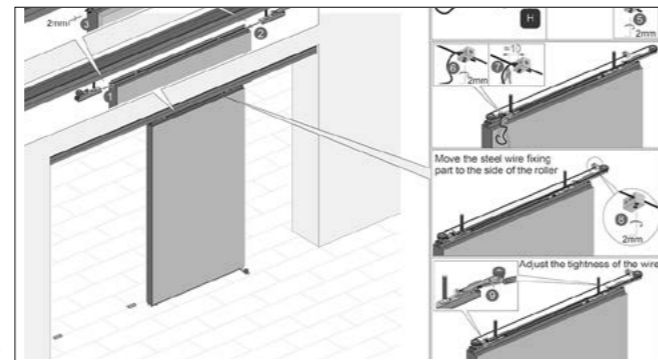
کد	محصول	تعداد	عکس
K960	پروفیل بالا همراه با موتور ۲۷۰ سانتی متر	۲ ست	
	مکانیزم قرقره	۴ عدد	
K961	ریموت درب	۱ عدد	
K962	هدایت کننده پایین درب	۲ عدد	
K963	کاور پروفیل مکمل ۲۷۰ سانتی متر	۲ شاخه	
K964	پروفیل هدایت کننده پایین درب ۱۲۰ سانتی متر	۲ شاخه	

آرامند	وضعیت درب	وضعیت بازشو درب	قابلیت کات تو سائز	وزن درب	ضخامت درب	تعداد هر درب	عرض هر درب	طول پروفیل	سری	کد کالا
دارد	توکار	فلش	دارد	100 Kg	30-40 mm	دو درب ثابت چهار درب متحرک	1100 ≤ 1350mm	7200mm	لینکیج مگنتیک	K096

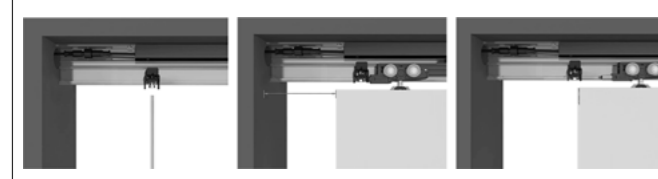
۱۰. درب ثابت را مطابق تصویر نصب نمایید.



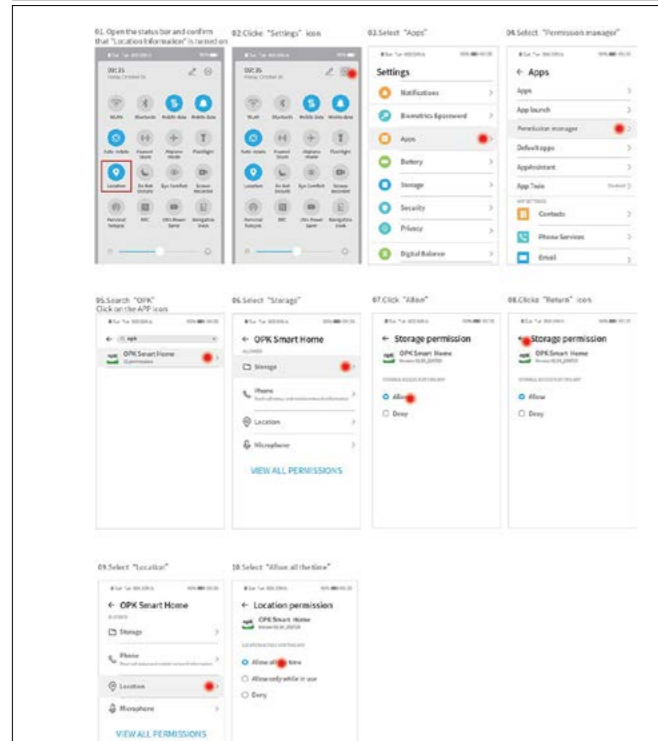
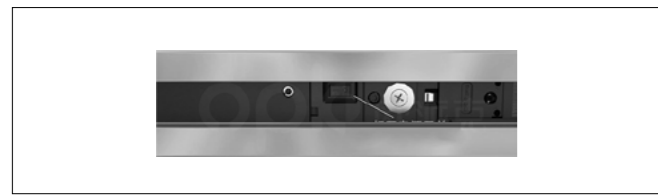
۷. براکت های درب وسط را به پروفیل وسط نصب نمایید و سپس درب را در محل خود نصب نمایید.



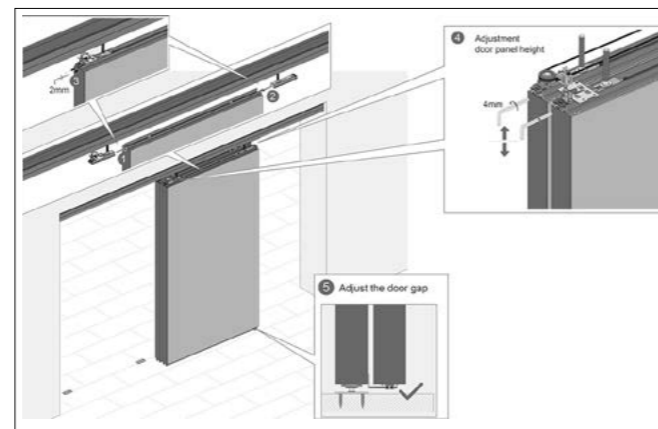
۱۱. نگهدارنده های قرقره های بالا را مطابق تصاویر زیر در محل خود نصب نمایید.



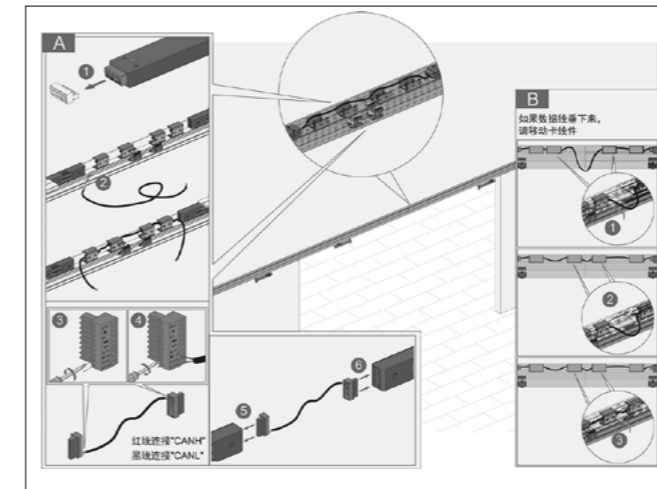
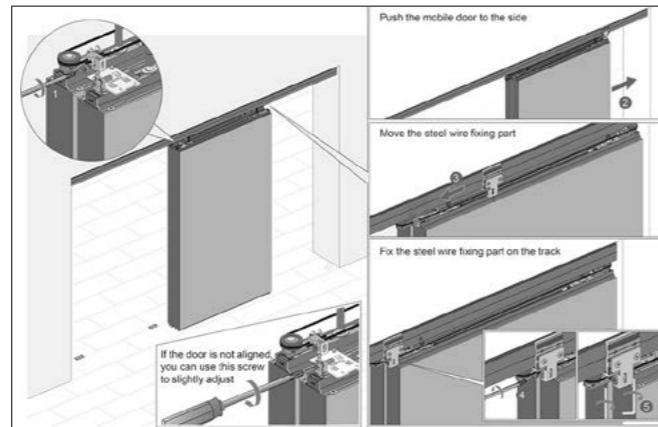
۱۲. مطابق تصویر زیر موتور مکانیزم را روشن کنید. سپس تنظیمات لازم جهت نرم افزار مکانیزم بر روی گوشی خود انجام دهید و مکانیزم را ریگلاژ نمایید. توجه داشته باشید این تنظیمات جهت گوشی های Android می باشد و گوشی های IOS نیاز به تنظیمات ندارند.



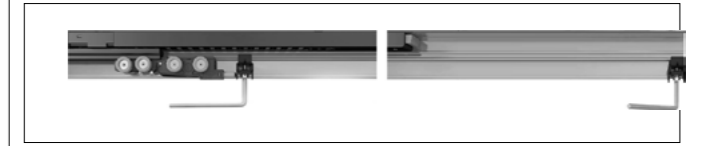
۸. براکت های درب بیرونی را به پروفیل بیرونی نصب نمایید و سپس درب را در محل خود نصب نمایید.



۹. تسمه ما بین درب بیرونی و درب وسط را مطابق شکل زیر در محل خود نصب نمایید.



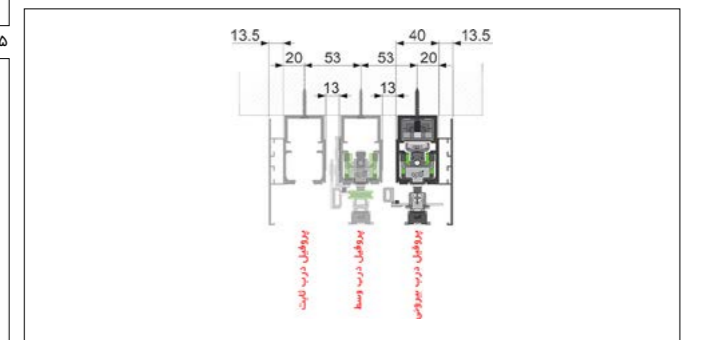
۲. مطابق تصویر زیر نگهدارنده درب را با استفاده از آلن باز کرده و در قسمت انتهایی پروفیل قرار دهید و محکم نمایید.



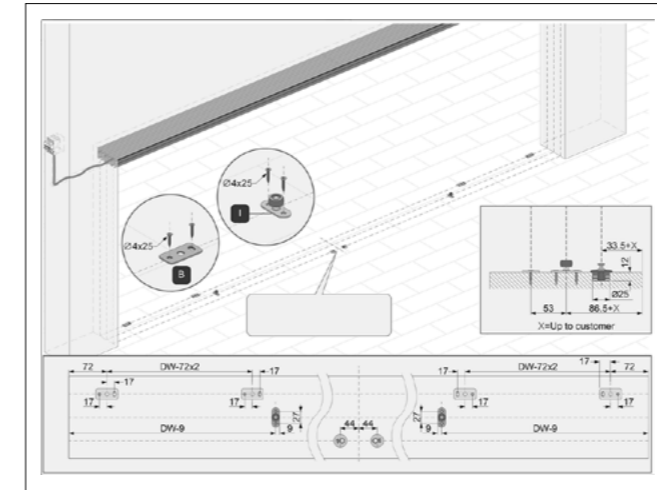
۳. مطابق تصاویر زیر و با توجه به مراحل انجام شده محل دقیق قرارگیری قرقره های بالای دوطرف درب را به دست آورید.



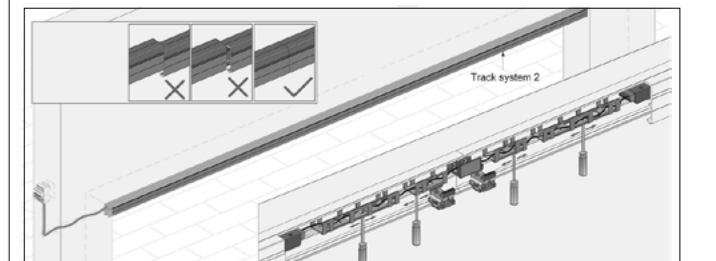
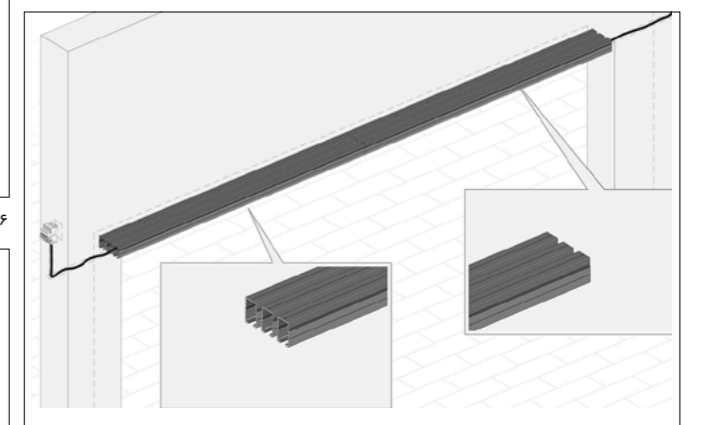
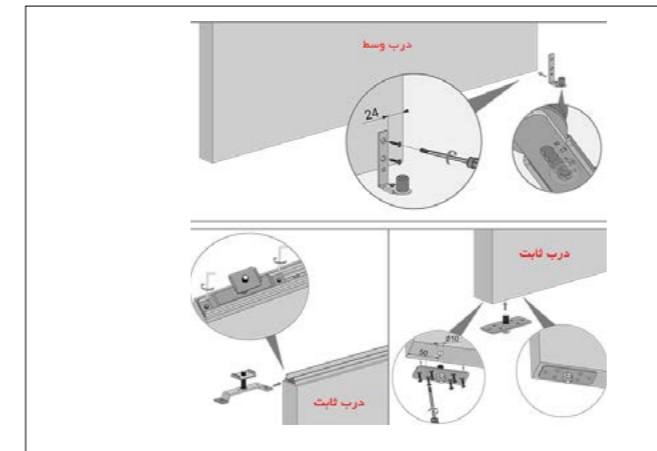
۴. کابل برق مکانیزم را متصل کرده و سپس پروفیل ها را مطابق ابعاد داده شده در تصویر زیر در محل مورد نظر نصب نمایید. کابل رابط بین دو مکانیزم را به هم وصل نمایید.



۵. هدایت کننده های پایین درب را مطابق تصویر در محل خود نصب نمایید.



۶. براکت های بالا و پایین هر درب را مطابق تصویر در محل خود قرار دهید.



نحوه ریگلاژ کردن مکانیزم با نرم افزار

09. Open the operating parameters adjustment



10. Click the "SELF STUDY" button, the system starts to detect the door weight



11. Test whether the direction of the door panel is correct



تنظیم سرعت باز و بسته شدن مکانیزم

تنظیم زمان باز بودن درب مکانیزم در حالت بسته شدن به صورت خودکار

بسته شدن درب به صورت خودکار

قفل شدن درب به صورت خودکار

کنترل مقدار قدرت بسته شدن

ریگلاژ شدن مکانیزم

راه اندازی مجدد



پاک کردن تنظیمات ریموت کنترل

حل مشکل هماهنگ نبودن باز و بسته بودن مکانیزم

تعریف کردن چشمی

تعریف کردن Pasword جهت محدود سازی دسترسی به تنظیمات

تعریف کردن ریموت کنترل


برگشت به تنظیمات کارخانه password 66666666

نحوه ریگلاژ کردن مکانیزم با نرم افزار

09. Open the operating parameters adjustment



10. Click the "SELF STUDY" button, the system starts to detect the door weight



11. Test whether the direction of the door panel is correct



تنظیم سرعت باز و بسته شدن مکانیزم

تنظیم زمان باز بودن درب مکانیزم در حالت بسته شدن به صورت خودکار

بسته شدن درب به صورت خودکار

قفل شدن درب به صورت خودکار

کنترل مقدار قدرت بسته شدن

ریگلاژ شدن مکانیزم

راه اندازی مجدد



پاک کردن تنظیمات ریموت کنترل

حل مشکل هماهنگ نبودن باز و بسته بودن مکانیزم

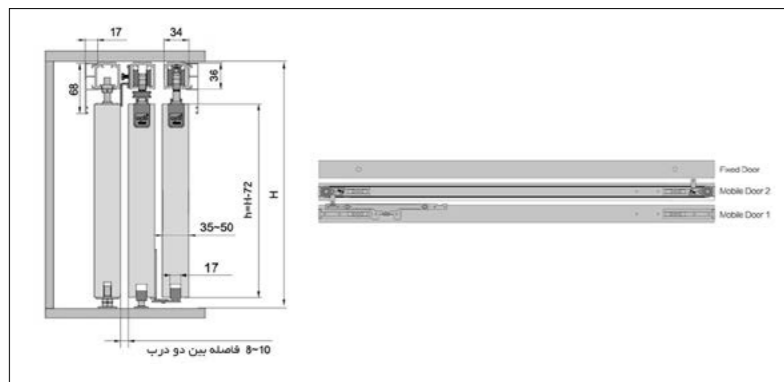
تعریف کردن چشمی

تعریف کردن Pasword جهت محدود سازی دسترسی به تنظیمات

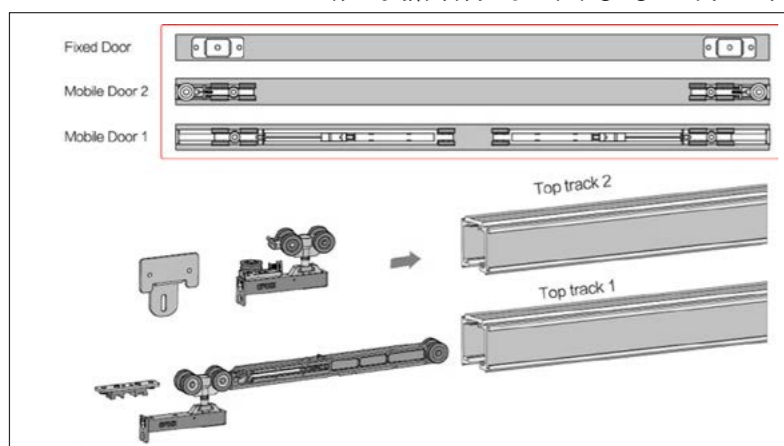
تعریف کردن ریموت کنترل

برگشت به تنظیمات کارخانه password 66666666

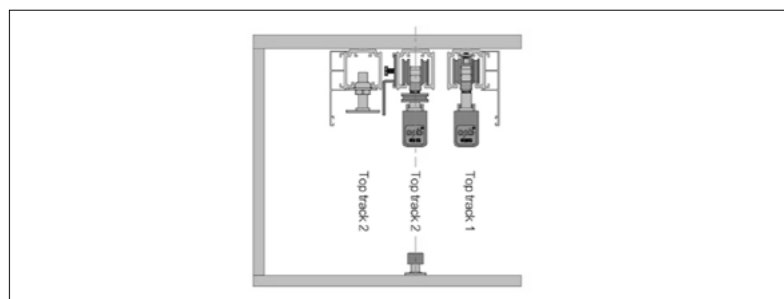
آموزش نصب



۱. برکت ها و آرامبند های بالای درب را مطابق تصویر زیر در پروفیل ها قرار دهید.

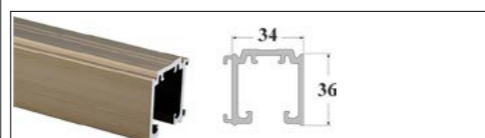
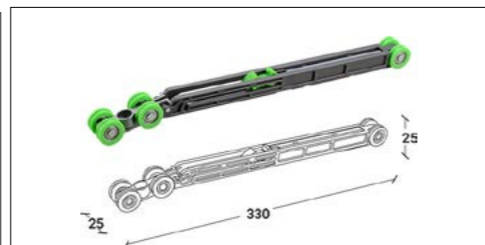
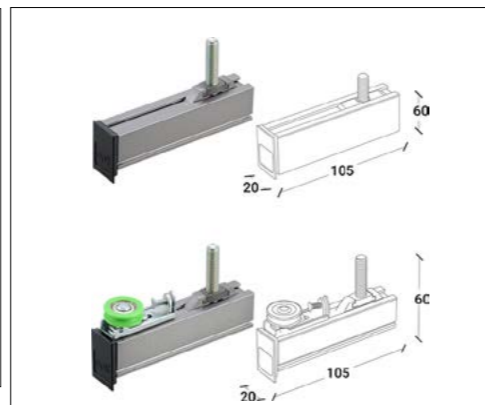


۱. برکت ها و آرامبند های بالای درب را مطابق تصویر زیر در پروفیل ها قرار دهید.



ارتفاع درب	عرض درب
۷۲ میلی متر - ارتفاع درگاه	۵۶ میلی متر + (۳ / عرض درگاه)

۱. قابل اجرا برای درب هایی به ضخامت ۳۰ تا ۴۰ میلی متر
۲. حداکثر وزن درب = ۸۰ کیلوگرم
۳. حرکت خطی درب
۴. دارای آرامبند نرم و بی صدا
۵. نصب آسان مکانیزم به همراه فیلم آموزشی
۶. پوشش دادن درگاه با سه درب تا عرض حداقل ۲۱۰ سانتی متر
۷. پوشش دادن درگاه با سه درب تا عرض حداکثر ۳۶۰ سانتی متر



مکانیزم درب / تاپ لاین برقی / Roof Hang / ساختمانی / با آرامبند / دستی



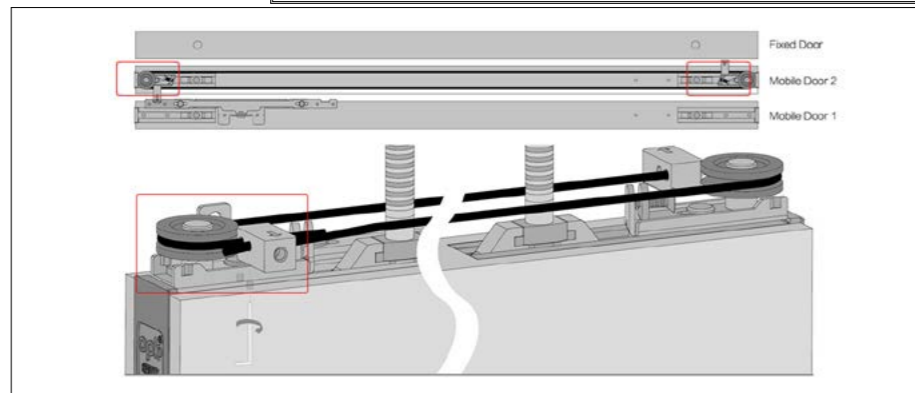
K111 مکانیزم تاپ لاین ترکیبی چوبی DW2 تک درب ثابت و دو درب متحرک بدون پروفیل کف با عرض حداکثر ۳۶۰

303.600.000 R

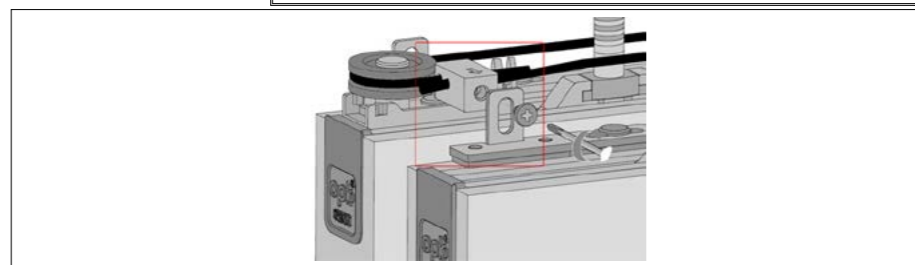
کد	محصول	تعداد	عکس
K935	مکانیزم قرقره و متعلقات	۱ ست	
	آرامبند و قرقره	۲ ست	
K936	پروفیل بالا ۳۶۰ سانتی متر	۳ شاخه	
K937	کاور پروفیل بالا ۳۶۰ سانتی متر	۱ شاخه	
K938	پروفیل پایین ۱۲۰ سانتی متر	۳ شاخه	

آرامبند	وضعیت درب	وضعیت بازشو درب	قابلیت کات تو سائز	وزن درب	ضخامت درب	تعداد هر درب	عرض هر درب	طول پروفیل	سری	کد کالا
دارد	روکار	فلش	دارد	60 Kg	28-35 mm	سه درب	700-1200 mm	3600	ساختمانی	K111

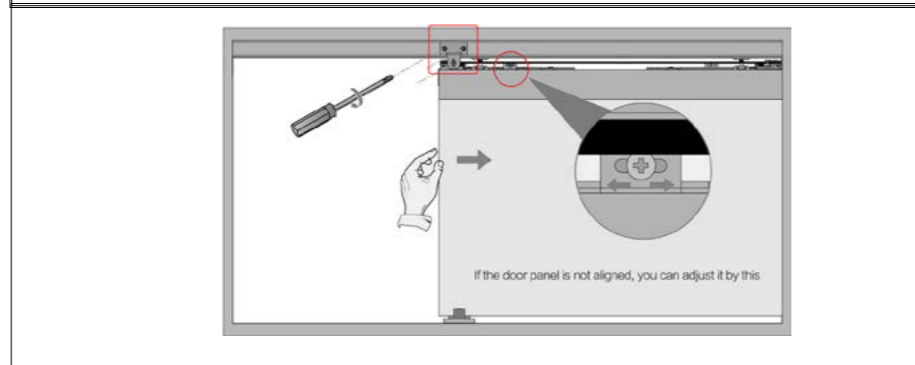
۷. کابل رابط بین دو براکت بالا را مطابق تصویر زیر در محل خود نصب نمایید.



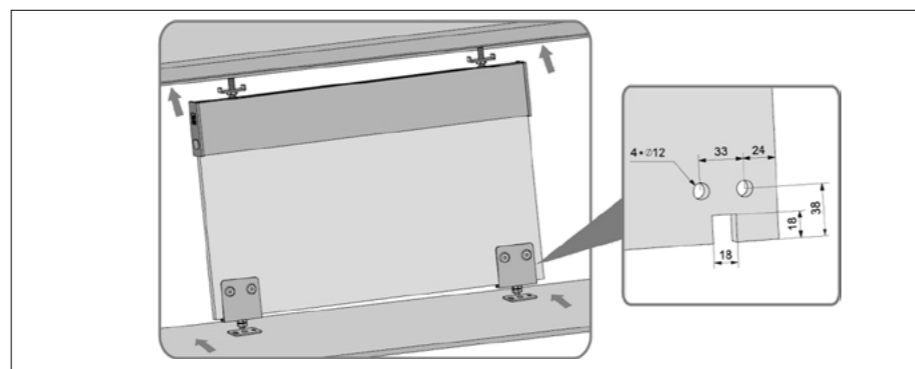
۸. کانکتور بالای درب اول را به رابط کابل درب دوم مطابق تصویر متصل کنید.



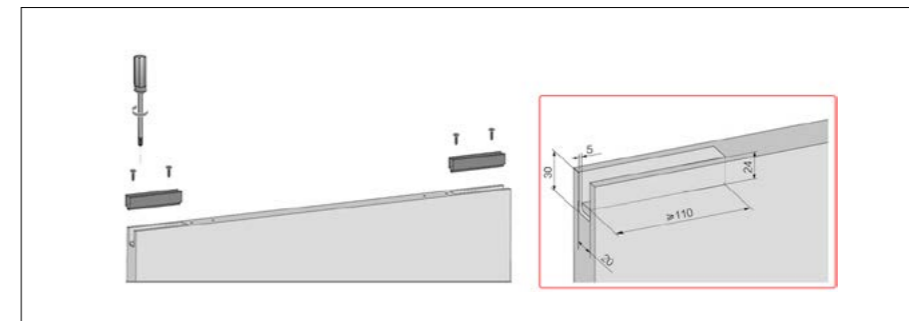
۹. درب را در حالت بسته قرار دهید و رابط کابل را به پروفیل بالا فیکس نمایید. سپس پتل درمطابق تصویر زیر ریگلاژ نمایید.



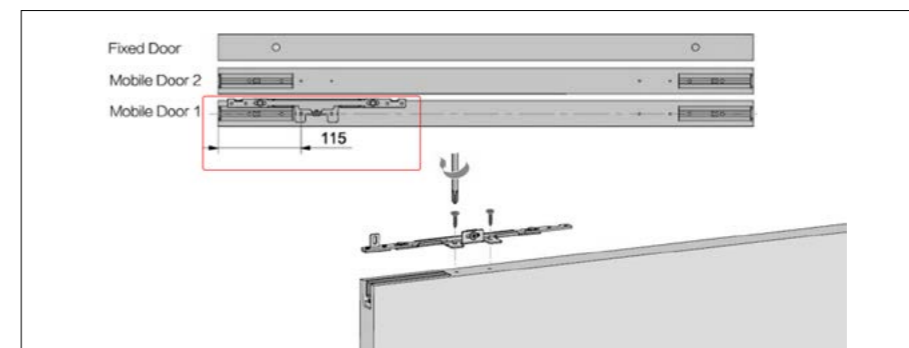
۱۰. درب ثابت را در محل خود نصب نمایید.



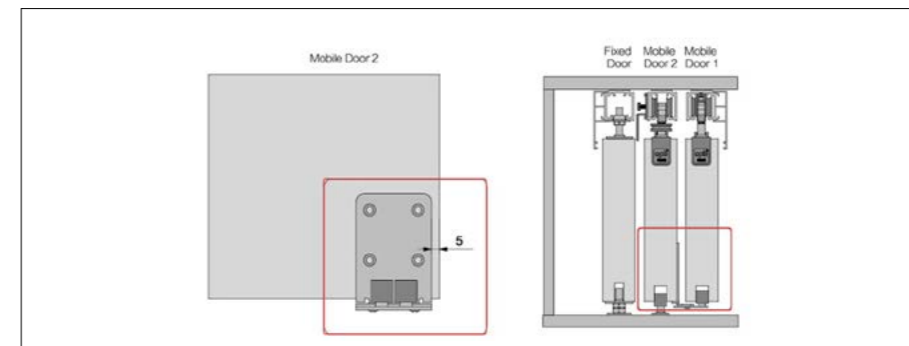
۳. بیس پلیت براکت های بالای درب را مطابق تصویر زیر روی درب نصب نمایید.



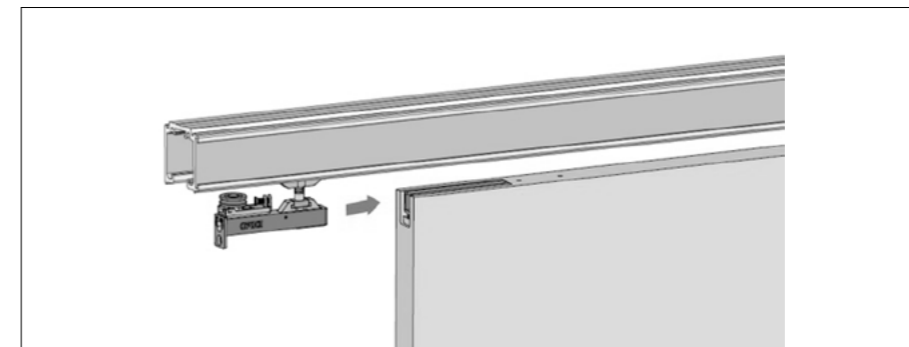
۴. کانکتور بالای درب جهت اتصال درب ها را مطابق تصویر زیر روی درب نصب نمایید.



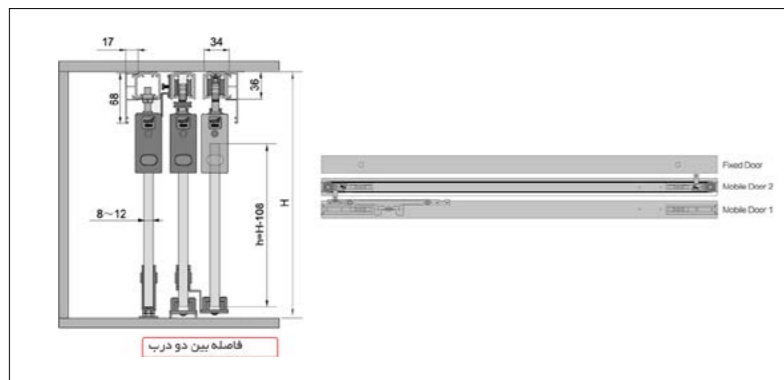
۵. کانکتور پایین درب را مطابق تصویر زیر روی درب نصب نمایید.



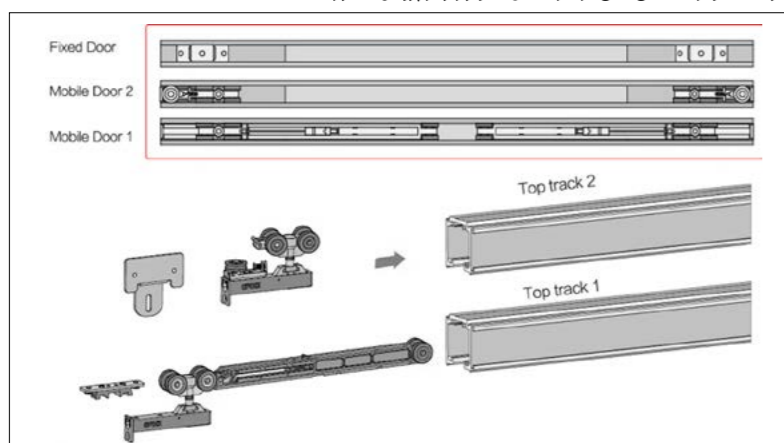
۶. درب ها را در محل خود قرار داده و براکت های بالای درب مطابق تصویر زیر نصب نمایید.



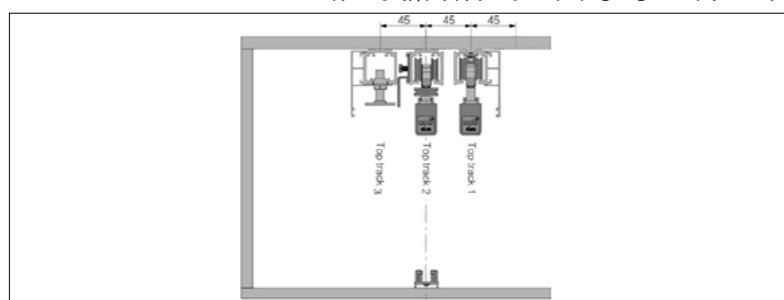
آموزش نصب



۱. برکت ها و آرامبند های بالای درب را مطابق تصویر زیر در پروفیل ها قرار دهید.

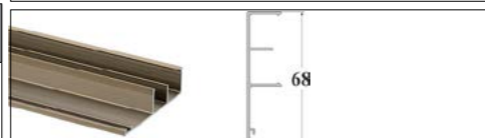
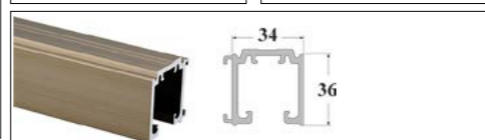
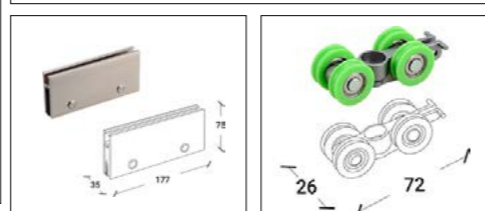
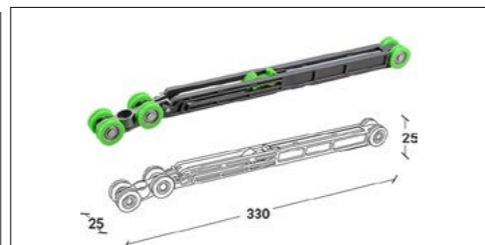
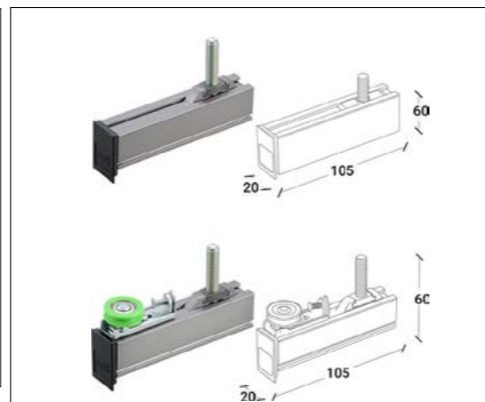


۱. برکت ها و آرامبند های بالای درب را مطابق تصویر زیر در پروفیل ها قرار دهید.



ارتفاع درب	عرض درب
۱۰۸ میلی متر - ارتفاع درگاه	۵۶ میلی متر + (۳ / عرض درگاه)

۱. قابل اجرا برای درب هایی به ضخامت ۸ تا ۱۰ میلی متر
۲. حداکثر وزن درب = ۸۰ کیلوگرم
۳. حرکت خطی درب
۴. دارای آرامبند نرم و بی صدا
۵. نصب آسان مکانیزم به همراه فیلم آموزشی
۶. پوشش دادن درگاه با سه درب تا عرض حداکثر ۲۱۰ سانتی متر
۷. پوشش دادن درگاه با سه درب تا عرض حداکثر ۳۶۰ سانتی متر



مکانیزم درب / تاپ لاین پرفکیت وینتیج / Roof Hang / ساختمانی / با آرامبند / دستی

K112 مکانیزم تاپ لاین پروفیل شیشه سه درب متحرک بدون پروفیل کف با عرض حداکثر ۳۶۰

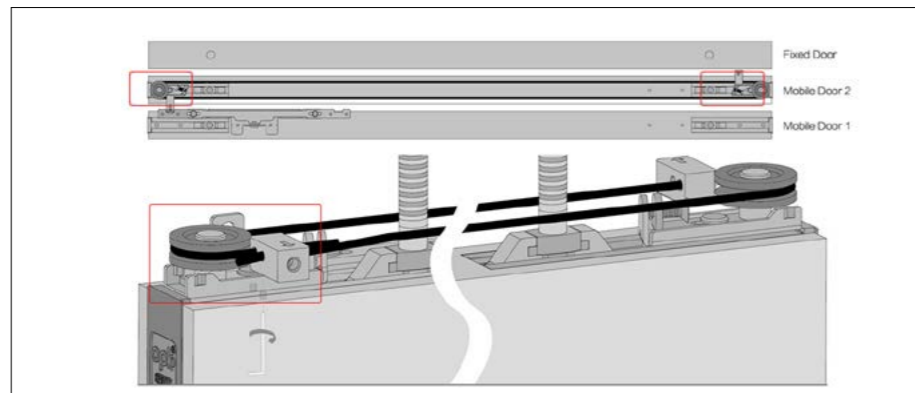
328.900.000 R



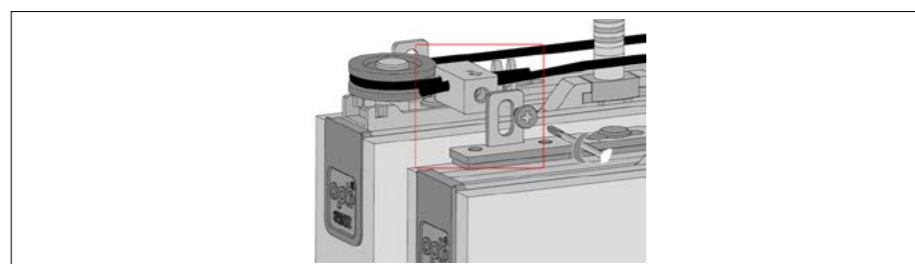
کد	محصول	تعداد	عکس
K939	مکانیزم قرقره و متعلقات	۱ ست	
	آرامبند	۱ ست	
K940	پروفیل بالا ۳۶۰ سانتی متر	۳ شاخه	
K941	کاور پروفیل بالا ۳۶۰ سانتی متر	۱ شاخه	

آرامبند	وضعیت درب	وضعیت بازشو درب	قابلیت کات تو سائز	وزن درب	ضخامت شیشه	تعداد هر درب	عرض هر درب	طول پروفیل	سری	کد کالا
دارد	روکار	فلش	دارد	60 Kg	8-10 mm	سه درب	700-1200 mm	3600 mm	ساختمانی	K112

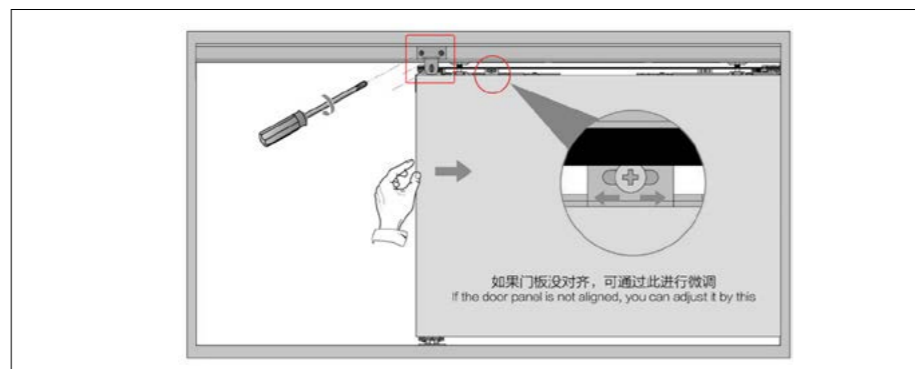
۷. کابل رابط بین دو براکت بالا را مطابق تصویر زیر در محل خود نصب نمایید.



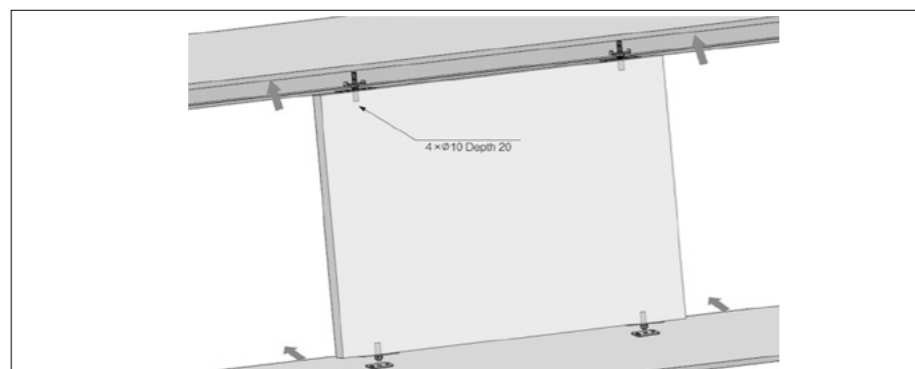
۸. کانکتور بالای درب اول را به رابط کابل درب دوم مطابق تصویر متصل کنید.



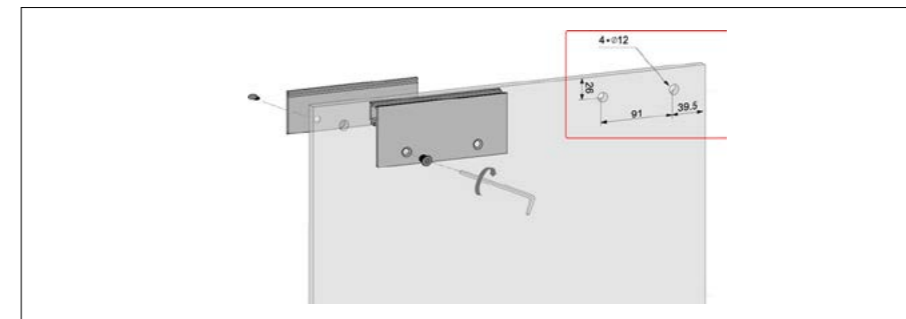
۹. درب را در حالت بسته قرار دهید و رابط کابل را به پروفیل بالا فیکس نمایید. سپس پینل درمطابق تصویر زیر ریگلاژ نمایید.



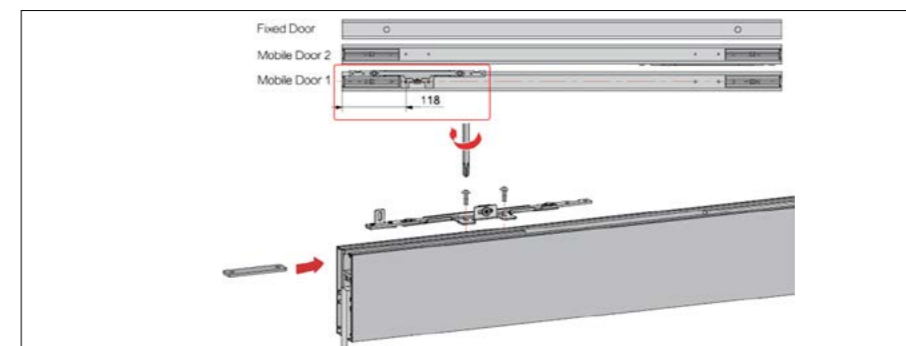
۱۰. درب ثابت را در محل خود نصب نمایید.



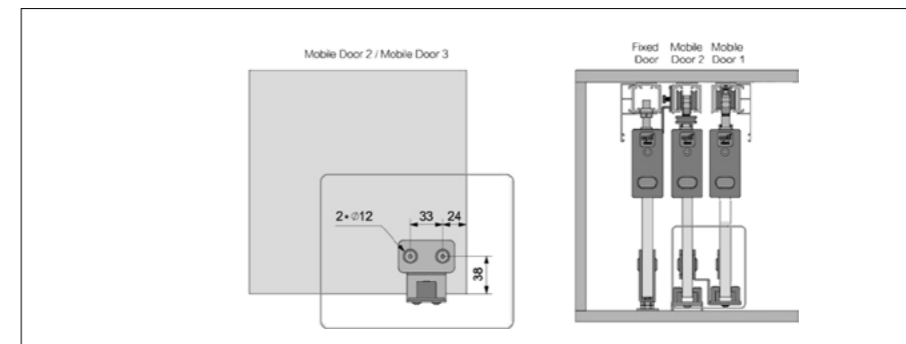
۳. بیس پلیت براکت های بالای درب را مطابق تصویر زیر روی درب نصب نمایید.



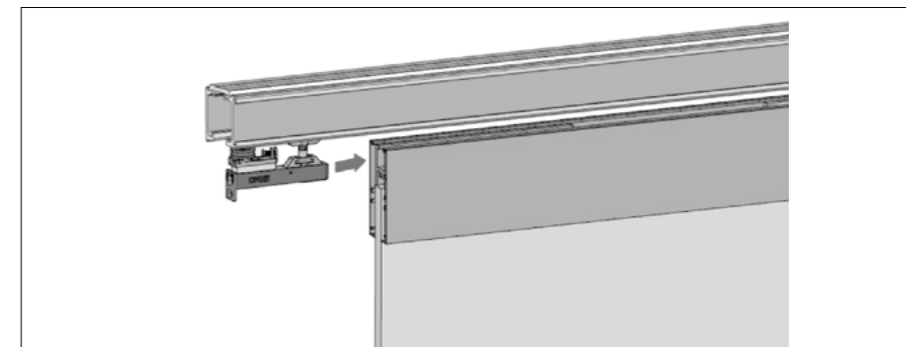
۴. کانکتور بالای درب جهت اتصال درب ها را مطابق تصویر زیر روی درب نصب نمایید.



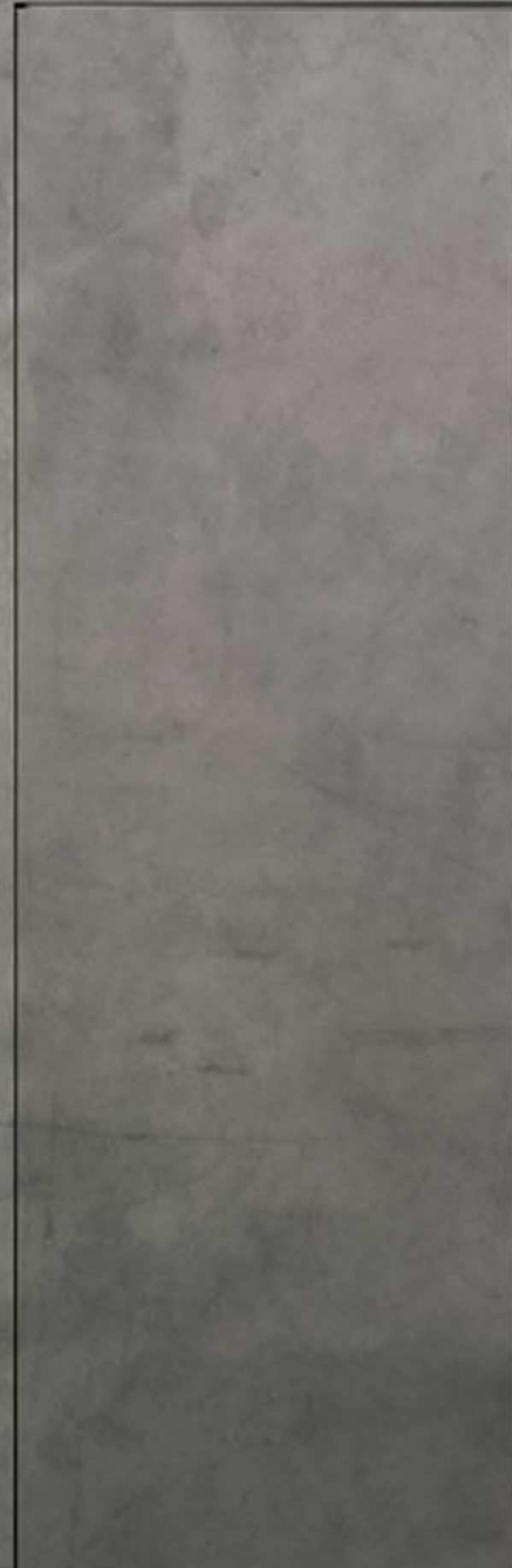
۵. کانکتور پایین درب را مطابق تصویر زیر روی درب نصب نمایید.



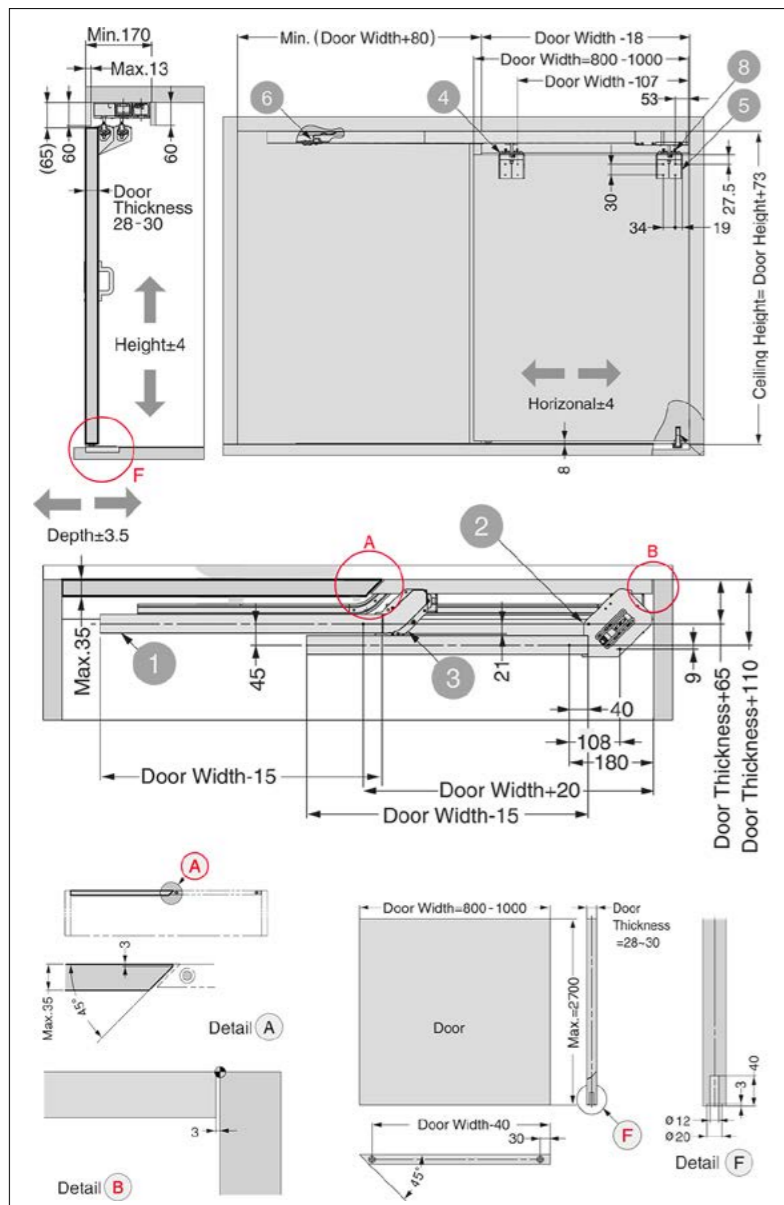
۶. درب ها را در محل خود قرار داده و براکت های بالای درب مطابق تصویر زیر نصب نمایید.



Chapter K
Wall & Door



آموزش نصب



ارتفاع درب	عرض درب
۷۳ + ارتفاع درگاه = ارتفاع درب	عرض درب = عرض درگاه

۱. قابل اجرا برای درب هایی به ضخامت ۲۵ تا ۳۰ میلی متر
۲. حداکثر وزن درب = ۴۰ کیلوگرم و ۷۰ کیلوگرم
۳. حرکت خطی درب در لاین موازی
۴. دارای آرامند نرم و بی صدا
۵. نصب آسان مکانیزم به همراه فیلم آموزشی
۶. پوشش دادن درگاه درب تا عرض حداقل ۸۰ سانتی متر
۷. پوشش دادن درگاه درب تا عرض حداکثر ۱۰۰ سانتی متر

نکات قابل توجه:
مکانیزم قابلیت برش دارد.

مکانیزم ریلی / Wall & Door



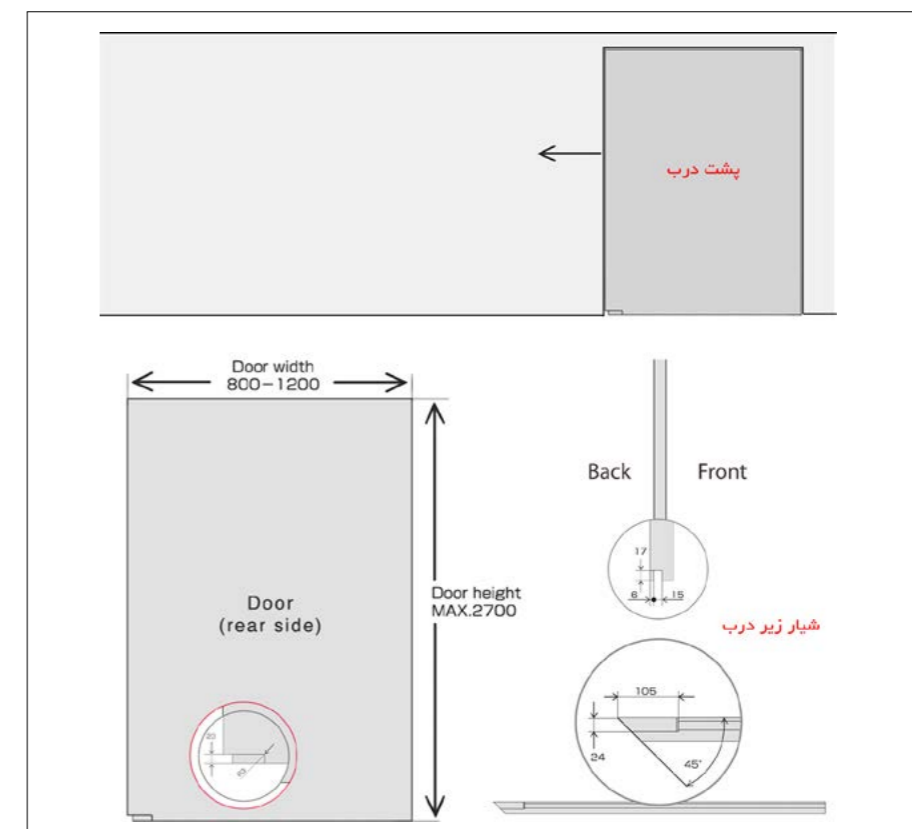
مکانیزم درب ساختمانی مخفی Wall & Door توکار چوبی تک درب ۷۰ کیلوگرم ریلی اتوبوسی چپ بازشو K115

مکانیزم درب ساختمانی مخفی Wall & Door توکار چوبی تک درب ۷۰ کیلوگرم ریلی اتوبوسی راست بازشو K116

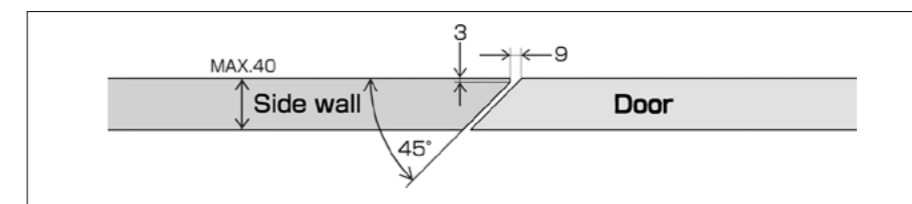
1.012.000.000 R

کد کالا	سری	عرض هر درب	طول پروفیل	تعداد هر درب	ضخامت درب	وزن درب	قابلیت کات تو سائز	وضعیت بازشو درب	وضعیت درب	آرامبند
K115	Wall&Door	800-1000mm	2400 mm	تک درب	25-30 mm	70 Kg	دارد	فلش	توکار	دارد
K116	Wall&Door	800-1000mm	2400 mm	تک درب	25-30 mm	70 Kg	دارد	فلش	توکار	دارد

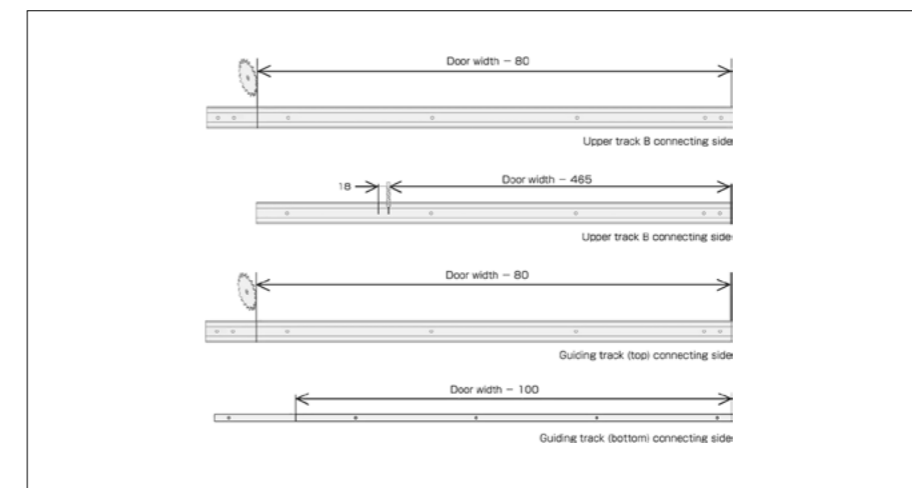
۱. مطابق با ابعاد داده شده محل قرار گیری براکت و پروفیل زیر درب را برش دهید.



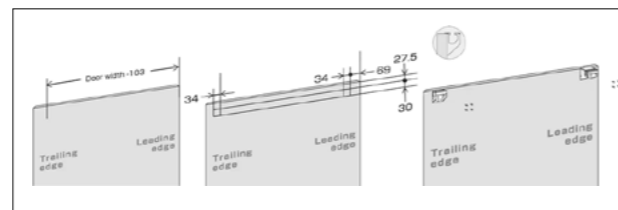
۲. مطابق تصویر زیر و با توجه به جهت بازشو زاویه ۴۵ درجه درب را لحاظ نمایید.



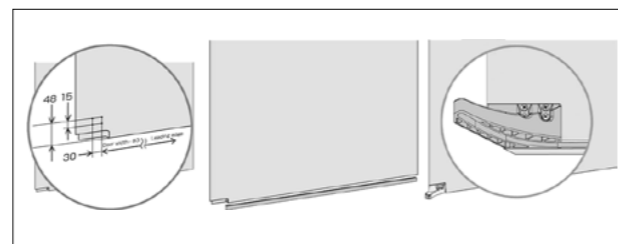
۳. مطابق ابعاد داده شده در تصویر زیر پروفیل های بالا و پایین را برش دهید.



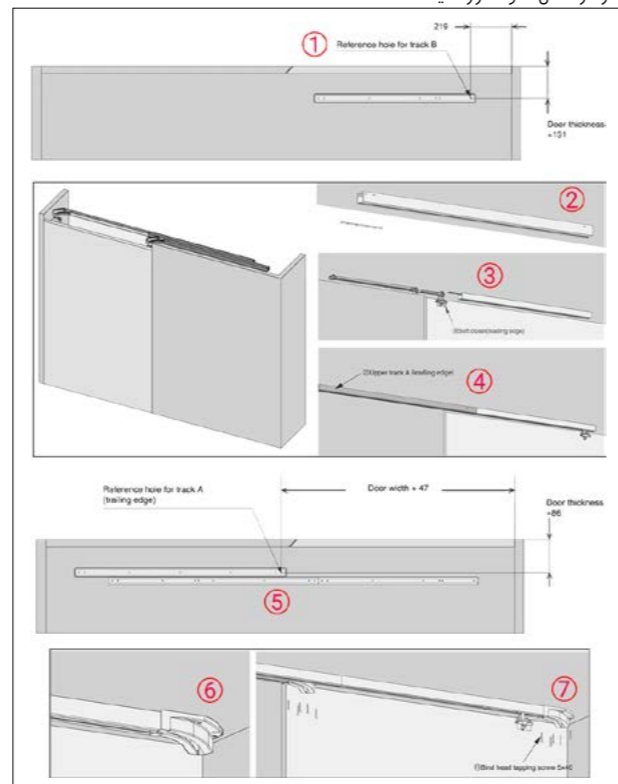
۴. براکت های بالای درب را در محل خود نصب نمایید.



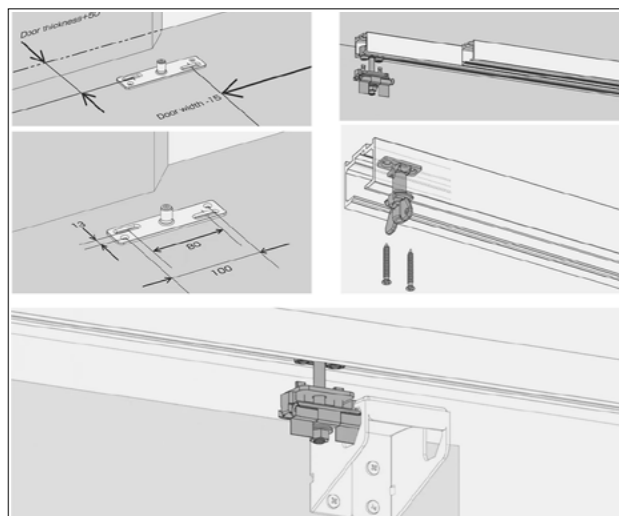
۵. قسمت پایین درب را مطابق ابعاد داده شده جهت قرار گیری براکت پایین برش دهید و سپس پروفیل زیر درب را در محل خود قرار دهید.



۶. پروفیل های بالای درب را مطابق ابعاد داده شده در محل خود نصب نمایید و درپوش ها را در محل خود قرار دهید.



۷. استوپر پروفیل های بالا و سپس هدایت کننده پایین درب را در محل های مشخص شده نصب نمایید.



۸. استوپر پایین درب را در محل مشخص شده نصب نمایید.

